

STIHL[®]

STIHL RE 100

Gebrauchsanleitung
Notice d'emploi
Istruzioni d'uso



Ⓓ Gebrauchsanleitung
1 - 33

Ⓕ Notice d'emploi
34 - 68

Ⓘ Istruzioni d'uso
69 - 99

Inhaltsverzeichnis

1	Vorwort	2
2	Informationen zu dieser Gebrauchsanleitung	2
2.1	Geltende Dokumente	2
2.2	Kennzeichnung der Warnhinweise im Text	3
2.3	Symbole im Text	3
3	Übersicht	3
3.1	Hochdruckreiniger	3
3.2	Spritzeinrichtung	4
3.3	Symbole	5
4	Sicherheitshinweise	5
4.1	Warnsymbole	5
4.2	Bestimmungsgemäße Verwendung	6
4.3	Anforderungen an den Benutzer	6
4.4	Bekleidung und Ausstattung	7
4.5	Arbeitsbereich und Umgebung	7
4.6	Sicherheitsgerechter Zustand	8
4.7	Arbeiten	8
4.8	Reinigungsmittel	11
4.9	Wasser anschließen	11
4.10	Elektrisch anschließen	12
4.11	Transportieren	13
4.12	Aufbewahren	14
4.13	Reinigen, Warten und Reparieren	14
5	Sicherheitshinweise – Zubehör	15
5.1	Strahlrohrverlängerung, Flächenreiniger, Rohrreinigungssset, Abgewinkeltes Strahlrohr und Winkeldüse	15
6	Hochdruckreiniger einsatzbereit machen	16
6.1	Hochdruckreiniger einsatzbereit machen	16
7	Hochdruckreiniger zusammenbauen	16
7.1	Hochdruckreiniger zusammenbauen	16
7.2	Hochdruckschlauch anbauen und abbauen	17
7.3	Spritzpistole anbauen und abbauen	18
7.4	Strahlrohr anbauen und abbauen	18
7.5	Düse anbauen und abbauen	19
8	An eine Wasserquelle anschließen	19
8.1	Wasserfilter anschließen	19
8.2	Hochdruckreiniger an das Wassernetz anschließen	20
8.3	Hochdruckreiniger an eine andere Wasserquelle anschließen	21
9	Hochdruckreiniger elektrisch anschließen	22
9.1	Hochdruckreiniger elektrisch anschließen	22
10	Hochdruckreiniger einschalten und ausschalten	22
10.1	Hochdruckreiniger einschalten	22
10.2	Hochdruckreiniger ausschalten	22
11	Mit dem Hochdruckreiniger arbeiten	23
11.1	Spritzpistole halten und führen	23
11.2	Hebel der Spritzpistole drücken und verriegeln	23
11.3	Reinigen	24
11.4	Mit Reinigungsmittel arbeiten	24
12	Nach dem Arbeiten	25
12.1	Nach dem Arbeiten	25
12.2	Hochdruckreiniger mit einem Frostschutzmittel schützen	26
13	Transportieren	26
13.1	Hochdruckreiniger transportieren	26
14	Aufbewahren	27
14.1	Hochdruckreiniger aufbewahren	27
15	Reinigen	27
15.1	Hochdruckreiniger und Zubehör reinigen	27
15.2	Düse und Strahlrohr reinigen	27
15.3	Wasserzulaufsieb reinigen	28
15.4	Wasserfilter reinigen	28
16	Warten	28
16.1	Wartungsintervalle	28
17	Reparieren	28



Diese Gebrauchsanleitung ist urheberrechtlich geschützt. Alle Rechte bleiben vorbehalten, besonders das Recht der Vervielfältigung, Übersetzung und der Verarbeitung mit elektronischen Systemen.

17.1 Hochdruckreiniger reparieren	28
18 Störungen beheben	29
18.1 Störungen des Hochdruckreinigers beheben	29
18.2 Dichtungen fetten	31
19 Technische Daten	31
19.1 Hochdruckreiniger STIHL RE 100	31
19.2 Verlängerungsleitungen	31
19.3 Schallwerte und Vibrationswerte	31
19.4 REACH	31
20 Ersatzteile und Zubehör	32
20.1 Ersatzteile und Zubehör	32
21 Entsorgen	32
21.1 Hochdruckreiniger entsorgen	32
22 EU-Konformitätserklärung	32
22.1 Hochdruckreiniger STIHL RE 100	32
23 Anschriften	32
23.1 STIHL Hauptverwaltung	32
23.2 STIHL Vertriebsgesellschaften	33
23.3 STIHL Importeure	33

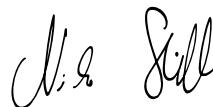
1 Vorwort

Liebe Kundin, lieber Kunde,

es freut uns, dass Sie sich für STIHL entschieden haben. Wir entwickeln und fertigen unsere Produkte in Spitzenqualität entsprechend der Bedürfnisse unserer Kunden. So entstehen Produkte mit hoher Zuverlässigkeit auch bei extremer Beanspruchung.

STIHL steht auch für Spitzenqualität beim Service. Unser Fachhandel gewährleistet kompetente Beratung und Einweisung sowie eine umfassende technische Betreuung.

Wir danken Ihnen für Ihr Vertrauen und wünschen Ihnen viel Freude mit Ihrem STIHL Produkt.



Dr. Nikolas Stihl

WICHTIG! VOR GEBRAUCH LESEN UND AUFBEWAHREN.

2 Informationen zu dieser Gebrauchsanleitung

2.1 Geltende Dokumente

Es gelten die lokalen Sicherheitsvorschriften.

- ▶ Zusätzlich zu dieser Gebrauchsanleitung folgende Dokumente lesen, verstehen und aufbewahren:
 - Gebrauchsanleitung und Verpackung des verwendeten Zubehörs
 - Gebrauchsanleitung und Verpackung des verwendeten Reinigungsmittels

2.2 Kennzeichnung der Warnhinweise im Text

! GEFAHR

Der Hinweis weist auf Gefahren hin, die zu schweren Verletzungen oder zum Tod führen.

- ▶ Die genannten Maßnahmen können schwere Verletzungen oder Tod vermeiden.

! WARNUNG

Der Hinweis weist auf Gefahren hin, die zu schweren Verletzungen oder zum Tod führen **können**.

- ▶ Die genannten Maßnahmen können schwere Verletzungen oder Tod vermeiden.

HINWEIS

Der Hinweis weist auf Gefahren hin, die zu Sachschaden führen können.

- ▶ Die genannten Maßnahmen können Sachschaden vermeiden.

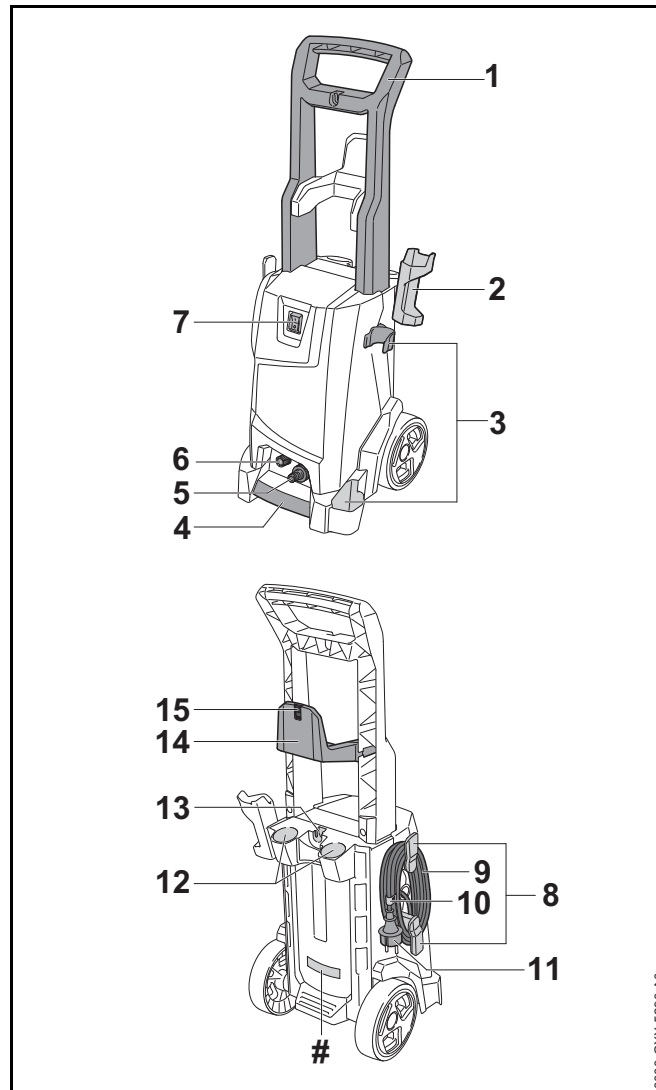
2.3 Symbole im Text



Dieses Symbol verweist auf ein Kapitel in dieser Gebrauchsanleitung.

3 Übersicht

3.1 Hochdruckreiniger



1 Griff

Der Griff dient zum Tragen und Bewegen des Hochdruckreinigers.

2 Halter

Der Halter dient zum Aufbewahren der Spritzpistole.

3 Halter

Der Halter dient zum Aufbewahren der Spritzeinrichtung.

4 Transportgriff

Der Transportgriff dient zum Tragen des Hochdruckreinigers.

5 Stutzen

Der Stutzen dient zum Anschluss des Wasserschlauchs.

6 Stutzen

Der Stutzen dient zum Anschluss des Hochdruckschlauchs.

7 Kippschalter

Der Kippschalter dient zum Einschalten und Ausschalten des Hochdruckreinigers.

8 Halter

Der Halter dient zum Aufbewahren der Anschlussleitung.

9 Anschlussleitung

Die Anschlussleitung verbindet den Hochdruckreiniger mit dem Netzstecker.

10 Clip

Der Clip hält den Netzstecker an der aufgewickelten Anschlussleitung.

11 Netzstecker

Der Netzstecker verbindet die Anschlussleitung mit einer Steckdose.

12 Fächer

Die Fächer dienen zum Aufbewahren der mitgelieferten Düsen.

13 Halter

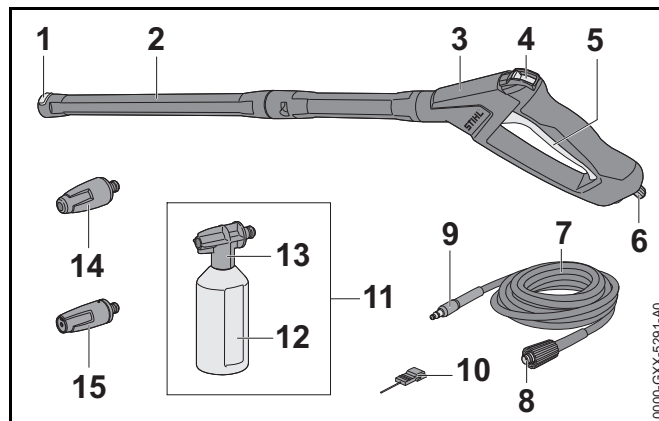
Der Halter dient zum Aufbewahren des Sprühsets.

14 Halter

Der Halter dient zum Aufbewahren des Hochdruckschlauchs.

15 Reinigungsnadel

Die Reinigungsnadel dient zum Reinigen der Düse.

Leistungsschild mit Maschinenummer**3.2 Spritzeinrichtung****1 Verriegelung**

Die Verriegelung hält die Düse im Strahlrohr.

2 Strahlrohr

Das Strahlrohr verbindet die Spritzpistole mit der Düse.

3 Spritzpistole

Die Spritzpistole dient zum Halten und Führen der Spritzeinrichtung.

4 Rasthebel

Der Rasthebel entspermt den Hebel.

5 Hebel

Der Hebel öffnet und schließt das Ventil in der Spritzpistole. Der Hebel startet und stoppt den Wasserstrahl.

6 Sperrhebel

Der Sperrhebel hält den Stutzen in der Spritzpistole.

7 Hochdruckschlauch

Der Hochdruckschlauch leitet das Wasser von der Hochdruckpumpe zur Spritzpistole.

8 Kupplung

Die Kupplung verbindet den Hochdruckschlauch mit der Hochdruckpumpe.

9 Stutzen

Der Stutzen verbindet den Hochdruckschlauch mit der Spritzpistole.

10 Reinigungsnadel

Die Reinigungsnadel dient zum Reinigen der Düsen.

11 Sprühset

Das Sprühset dient zum Reinigen mit Reinigungsmitteln.

12 Flasche

Die Flasche enthält das Reinigungsmittel.

13 Sprühdüse

Die Sprühdüse mischt dem Wasser das Reinigungsmittel bei.

14 Rotordüse

Die Rotordüse erzeugt einen harten, rotierenden Wasserstrahl.

15 Flachstrahldüse

Die Flachstrahldüse erzeugt einen flachen Wasserstrahl.

3.3 Symbole

Die Symbole können auf dem Hochdruckreiniger, der Spritzeinrichtung und des Sprühsets sein und bedeuten Folgendes:



Der Rasthebel entsperrt in dieser Position den Hebel.



Der Rasthebel sperrt in dieser Position den Hebel.



Sprühset vor dem Transport leeren oder so sichern, dass es nicht umkippen und sich nicht bewegen kann.



Produkt nicht mit dem Hausmüll entsorgen.



Garantierter Schalleistungspegel nach Richtlinie 2000/14/EG in dB(A) um Schallemissionen von Produkten vergleichbar zu machen.



Diese Symbole kennzeichnen original STIHL Ersatzteile und original STIHL Zubehör.

4 Sicherheitshinweise

4.1 Warnsymbole

Die Warnsymbole auf dem Hochdruckreiniger bedeuten Folgendes:



Sicherheitshinweise und deren Maßnahmen beachten.



Gebrauchsanleitung lesen, verstehen und aufbewahren.



Schutzbrille tragen.



Wasserstrahl nicht auf Personen und Tiere richten.



Wasserstrahl nicht auf elektrische Anlagen, elektrische Anschlüsse, Steckdosen und stromführende Leitungen richten.



Wasserstrahl nicht auf Elektrogeräte und den Hochdruckreiniger richten.



Falls die Anschlussleitung oder die Verlängerungsleitung beschädigt ist: Netzstecker aus der Steckdose ziehen.



Hochdruckreiniger nicht direkt an das Trinkwassernetz anschließen.



Hochdruckreiniger während Arbeitsunterbrechungen, des Transports, der Aufbewahrung, Wartung oder Reparatur ausschalten.



Hochdruckreiniger nicht bei Temperaturen unter 0 °C verwenden, transportieren und aufbewahren.

4.2 Bestimmungsgemäße Verwendung

Der Hochdruckreiniger STIHL RE 100 dient zum Reinigen von zum Beispiel Fahrzeugen, Anhängern, Terrassen, Wegen und Fassaden.

Der Hochdruckreiniger ist nicht für die gewerbliche Nutzung geeignet.

Der Hochdruckreiniger darf bei Regen nicht verwendet werden.

⚠️ WARNUNG

- Falls der Hochdruckreiniger nicht bestimmungsgemäß verwendet wird, können Personen schwer verletzt oder getötet werden und Sachschaden kann entstehen.
 - ▶ Hochdruckreiniger so verwenden, wie es in dieser Gebrauchsanleitung beschrieben ist.

Der Hochdruckreiniger STIHL RE 100 dient nicht für folgende Anwendungen:

- Reinigen von Asbestzement und ähnlichen Oberflächen
- Reinigen von Oberflächen, die mit bleihaltiger Farbe gestrichen oder lackiert sind
- Reinigen von Oberflächen, die mit Lebensmitteln in Kontakt kommen
- Reinigen des Hochdruckreinigers selbst

4.3 Anforderungen an den Benutzer

⚠️ WARNUNG

- Benutzer ohne eine Unterweisung können die Gefahren des Hochdruckreinigers nicht erkennen oder nicht einschätzen. Der Benutzer oder andere Personen können schwer verletzt oder getötet werden.



- ▶ Gebrauchsanleitung lesen, verstehen und aufbewahren.

- ▶ Falls der Hochdruckreiniger an eine andere Person weitergegeben wird: Gebrauchsanleitung mitgeben.

- ▶ Sicherstellen, dass der Benutzer folgende Anforderungen erfüllt:
 - Der Benutzer ist ausgeruht.
 - Der Benutzer ist körperlich, sensorisch und geistig fähig, den Hochdruckreiniger zu bedienen und damit zu arbeiten.
 - Der Benutzer ist volljährig.
 - Der Benutzer hat eine Unterweisung von einem STIHL Fachhändler oder einer fachkundigen Person erhalten, bevor er das erste Mal den Hochdruckreiniger verwendet.
 - Der Benutzer ist nicht durch Alkohol, Medikamente oder Drogen beeinträchtigt.
- ▶ Falls Unklarheiten bestehen: Einen STIHL Fachhändler aufsuchen.

4.4 Bekleidung und Ausstattung

⚠ WARNUNG

- Während der Arbeit können Gegenstände mit hoher Geschwindigkeit hochgeschleudert werden. Der Benutzer kann verletzt werden.



- ▶ Eine eng anliegende Schutzbrille tragen. Geeignete Schutzbrillen sind nach Norm EN 166 oder nach nationalen Vorschriften geprüft und mit der entsprechenden Kennzeichnung im Handel erhältlich.
- ▶ Ein langärmeliges, eng anliegendes Oberteil und eine lange Hose tragen.

- Während der Arbeit können sich Aerosole bilden. Eingeatmete Aerosole können die Gesundheit schädigen und allergische Reaktionen auslösen.
 - ▶ Eine Risikobeurteilung in Abhängigkeit von der zu reinigenden Oberfläche und deren Umfeld durchführen.
 - ▶ Falls die Risikobeurteilung ergibt, dass sich Aerosole bilden: Eine Atemschutzmaske der Schutzklasse FFP2 oder einer vergleichbaren Schutzklasse tragen.
- Falls der Benutzer ungeeignetes Schuhwerk trägt, kann er ausrutschen. Der Benutzer kann verletzt werden.
 - ▶ Festes, geschlossenes Schuhwerk mit griffiger Sohle tragen.

4.5 Arbeitsbereich und Umgebung

⚠ WARNUNG

- Unbeteiligte Personen, Kinder und Tiere können die Gefahren des Hochdruckreinigers und hochgeschleudeter Gegenstände nicht erkennen und nicht einschätzen. Unbeteiligte Personen, Kinder und Tiere können schwer verletzt werden und Sachschaden kann entstehen.
 - ▶ Unbeteiligte Personen, Kinder und Tiere aus dem Arbeitsbereich fernhalten.
 - ▶ Hochdruckreiniger nicht unbeaufsichtigt lassen.
 - ▶ Sicherstellen, dass Kinder nicht mit dem Hochdruckreiniger spielen können.
- Falls im Regen oder in feuchter Umgebung gearbeitet wird, kann es zu einem elektrischen Schlag kommen. Der Benutzer kann schwer verletzt oder getötet werden und der Hochdruckreiniger kann beschädigt werden.
 - ▶ Nicht im Regen arbeiten.
 - ▶ Hochdruckreiniger so aufstellen, dass er nicht durch herabtropfendes Wasser nass wird.
 - ▶ Hochdruckreiniger außerhalb des feuchten Arbeitsbereichs aufstellen.

- Elektrische Bauteile des Hochdruckreinigers können Funken erzeugen. Funken können in leicht brennbarer oder explosiver Umgebung Brände und Explosionen auslösen. Personen können schwer verletzt oder getötet werden und Sachschaden kann entstehen.
 - ▶ Nicht in einer leicht brennbaren und nicht in einer explosiven Umgebung arbeiten.

4.6 Sicherheitsgerechter Zustand

Der Hochdruckreiniger ist im sicherheitsgerechten Zustand, falls folgende Bedingungen erfüllt sind:

- Der Hochdruckreiniger ist unbeschädigt.
- Der Hochdruckschlauch, die Kupplungen und die Spritzeinrichtung sind unbeschädigt.
- Der Hochdruckschlauch, die Kupplungen und die Spritzeinrichtung sind richtig angebaut.
- Die Anschlussleitung, die Verlängerungsleitung und deren Netzstecker sind unbeschädigt.
- Der Hochdruckreiniger ist sauber und trocken.
- Die Spritzeinrichtung ist sauber.
- Die Bedienungselemente funktionieren und sind unverändert.
- Nur original STIHL Zubehör für diesen Hochdruckreiniger ist angebaut.
- Das Zubehör ist richtig angebaut.

▲ WARNUNG

- In einem nicht sicherheitsgerechten Zustand können Bauteile nicht mehr richtig funktionieren und Sicherheitseinrichtungen außer Kraft gesetzt werden. Personen können schwer verletzt oder getötet werden.
 - ▶ Mit einem unbeschädigten Hochdruckreiniger arbeiten.
 - ▶ Mit einem unbeschädigten Hochdruckschlauch, unbeschädigten Kupplungen und einer unbeschädigten Spritzeinrichtung arbeiten.

- ▶ Hochdruckschlauch, Kupplungen und Spritzeinrichtung so anbauen, wie es in dieser Gebrauchsanleitung beschrieben ist.
- ▶ Mit einer unbeschädigten Anschlussleitung, Verlängerungsleitung und einem unbeschädigten Netzstecker arbeiten.
- ▶ Falls der Hochdruckreiniger verschmutzt oder nass ist: Hochdruckreiniger reinigen und trocknen lassen.
- ▶ Falls die Spritzeinrichtung verschmutzt ist: Spritzeinrichtung reinigen.
- ▶ Hochdruckreiniger nicht verändern.
- ▶ Falls die Bedienungselemente nicht funktionieren: Nicht mit dem Hochdruckreiniger arbeiten.
- ▶ Nur original STIHL Zubehör für diesen Hochdruckreiniger anbauen.
- ▶ Zubehör so anbauen, wie es in dieser Gebrauchsanleitung oder in der Gebrauchsanleitung des Zubehörs beschrieben ist.
- ▶ Gegenstände nicht in die Öffnungen des Hochdruckreinigers stecken.
- ▶ Falls Unklarheiten bestehen: Einen STIHL Fachhändler aufsuchen.

4.7 Arbeiten

▲ WARNUNG

- Der Benutzer kann in bestimmten Situationen nicht mehr konzentriert arbeiten. Der Benutzer kann stolpern, fallen und schwer verletzt werden.
 - ▶ Ruhig und überlegt arbeiten.
 - ▶ Falls die Lichtverhältnisse und Sichtverhältnisse schlecht sind: Nicht mit dem Hochdruckreiniger arbeiten.
 - ▶ Hochdruckreiniger alleine bedienen.
 - ▶ Auf Hindernisse achten.

- ▶ Auf dem Boden stehend arbeiten und das Gleichgewicht halten. Falls in der Höhe gearbeitet werden muss: Eine Hubarbeitsbühne oder ein sicheres Gerüst verwenden.
 - ▶ Falls Ermüdungserscheinungen auftreten: Eine Arbeitspause einlegen.
 - Falls sich der Hochdruckreiniger während der Arbeit verändert oder sich ungewohnt verhält, kann der Hochdruckreiniger in einem nicht sicherheitsgerechten Zustand sein. Personen können schwer verletzt werden und Sachschaden kann entstehen.
 - ▶ Arbeit beenden, Netzstecker aus der Steckdose ziehen und einen STIHL Fachhändler aufsuchen.
 - ▶ Hochdruckreiniger stehend betreiben.
 - ▶ Hochdruckreiniger nicht abdecken um für einen ausreichenden Austausch der Kühlluft zu sorgen.
 - Wenn der Hebel der Spritzpistole losgelassen wird, schaltet sich die Hochdruckpumpe automatisch aus und Wasser strömt nicht mehr aus der Düse. Der Hochdruckreiniger ist im Stand-By Betrieb und bleibt weiterhin eingeschaltet. Falls der Hebel der Spritzpistole gedrückt wird, schaltet sich die Hochdruckpumpe automatisch wieder ein und Wasser strömt aus der Düse. Personen können schwer verletzt werden und Sachschaden kann entstehen.
 - ▶ Wenn nicht gearbeitet wird: Hebel der Spritzpistole verriegeln.
-
- ▶ Hochdruckreiniger ausschalten.
 - ▶ Netzstecker des Hochdruckreinigers aus der Steckdose ziehen.
- Wasser kann bei Temperaturen unter 0 °C auf der zu reinigenden Oberfläche und in Bauteilen des Hochdruckreinigers gefrieren. Der Benutzer kann ausrutschen, fallen und schwer verletzt werden. Sachschaden kann entstehen.
 - ▶ Hochdruckreiniger nicht bei Temperaturen unter 0 °C verwenden.
 - Falls am Hochdruckschlauch, am Wasserschlauch oder an der Anschlussleitung gezogen wird, kann sich der Hochdruckreiniger bewegen und umfallen. Sachschaden kann entstehen.
 - ▶ Nicht am Hochdruckschlauch, am Wasserschlauch oder an der Anschlussleitung ziehen.
 - Falls der Hochdruckreiniger auf einer schrägen, unebenen oder unbefestigten Fläche steht, kann er sich bewegen und umfallen. Sachschaden kann entstehen.
 - ▶ Hochdruckreiniger auf eine waagerechte, ebene und befestigte Fläche stellen.
 - Falls in der Höhe gearbeitet wird, kann der Hochdruckreiniger oder die Spritzeinrichtung herunterfallen. Personen können schwer verletzt werden und Sachschaden kann entstehen.
 - ▶ Eine Hubarbeitsbühne oder ein sicheres Gerüst verwenden.
 - ▶ Hochdruckreiniger nicht auf eine Hubarbeitsbühne oder ein Gerüst stellen.
 - ▶ Falls die Reichweite des Hochdruckschlauchs nicht ausreicht: Hochdruckschlauch mit einer Hochdruckschlauchverlängerung verlängern.
 - ▶ Spritzeinrichtung gegen Herunterfallen sichern.

- Der Wasserstrahl kann Asbestfasern aus Oberflächen lösen. Asbestfasern können sich nach dem Trocknen in der Luft verteilen und eingeatmet werden. Eingeatmete Asbestfasern können die Gesundheit schädigen.
 - ▶ Asbesthaltige Oberflächen nicht reinigen.
- Der Wasserstrahl kann Öl von Fahrzeugen oder Maschinen lösen. Das ölhaltige Wasser kann in die Erde, in Gewässer oder in die Kanalisation gelangen. Die Umwelt wird gefährdet.
 - ▶ Fahrzeugen oder Maschinen nur an Orten mit Ölabscheider im Wasserabfluss reinigen.
- Der Wasserstrahl kann zusammen mit bleihaltiger Farbe bleihaltige Aerosole und bleihaltiges Wasser bilden. Bleihaltige Aerosole und bleihaltiges Wasser können in die Erde, in Gewässer oder in die Kanalisation gelangen. Eingeatmete Aerosole können die Gesundheit schädigen und allergische Reaktionen auslösen. Die Umwelt wird gefährdet.
 - ▶ Oberflächen, die mit bleihaltiger Farbe gestrichen oder lackiert sind, nicht reinigen.
- Der Wasserstrahl kann empfindliche Oberflächen beschädigen. Sachschaden kann entstehen.
 - ▶ Empfindliche Oberflächen nicht mit der Rotordüse reinigen.
 - ▶ Empfindliche Oberflächen aus Gummi, Stoff, Holz und ähnlichen Materialien mit verringertem Arbeitsdruck und größerem Abstand reinigen.
- Falls die Rotordüse während der Arbeit in verschmutztes Wasser getaucht und betrieben wird, kann die Rotordüse beschädigt werden.
 - ▶ Rotordüse nicht in verschmutztem Wasser betreiben.
 - ▶ Falls ein Behälter gereinigt wird: Behälter leeren und Wasser während des Reinigens abfließen lassen.
- Angesaugte leicht brennbare und explosive Flüssigkeiten können Brände und Explosionen auslösen. Personen können schwer verletzt oder getötet werden und Sachschaden kann entstehen.
 - ▶ Leicht brennbare oder explosive Flüssigkeiten nicht ansaugen oder ausbringen.
- Angesaugte reizende, ätzende und giftige Flüssigkeiten können die Gesundheit gefährden und Bauteile des Hochdruckreinigers beschädigen. Personen können schwer verletzt oder getötet werden und Sachschaden kann entstehen.
 - ▶ Reizende, ätzende oder giftige Flüssigkeiten nicht ansaugen oder ausbringen.
- Der starke Wasserstrahl kann Personen und Tiere schwer verletzen und Sachschaden kann entstehen.
 - ▶ Wasserstrahl nicht auf Personen und Tiere richten.
 - ▶ Wasserstrahl nicht auf schlecht einsehbare Stellen richten.
 - ▶ Kleidung nicht reinigen, während sie getragen wird.
 - ▶ Schuhe nicht reinigen, während sie getragen werden.
- Falls elektrische Anlagen, elektrische Anschlüsse, Steckdosen und stromführende Leitungen mit Wasser in Kontakt kommen, kann es zu einem elektrischen Schlag kommen. Personen können schwer verletzt oder getötet werden und Sachschaden kann entstehen.
 - ▶ Wasserstrahl nicht auf elektrische Anlagen, elektrische Anschlüsse, Steckdosen und stromführende Leitungen richten.
 - ▶ Wasserstrahl nicht auf die Anschlussleitung oder die Verlängerungsleitung richten.
- Falls Elektrogeräte oder der Hochdruckreiniger mit Wasser in Kontakt kommen, kann es zu einem elektrischen Schlag kommen. Der Benutzer kann schwer verletzt oder getötet werden und Sachschaden kann entstehen.





- ▶ Wasserstrahl nicht auf Elektrogeräte oder auf den Hochdruckreiniger richten.

- ▶ Elektrogeräte und den Hochdruckreiniger von der zu reinigenden Oberfläche fernhalten.
- Ein falsch verlegter Hochdruckschlauch kann beschädigt werden. Durch die Beschädigung kann Wasser mit hohem Druck unkontrolliert in die Umgebung entweichen. Personen können schwer verletzt werden und Sachschaden kann entstehen.
 - ▶ Wasserstrahl nicht auf den Hochdruckschlauch richten.
 - ▶ Hochdruckschlauch so verlegen, dass er nicht gespannt oder verwickelt ist.
 - ▶ Hochdruckschlauch so verlegen, dass er nicht beschädigt, geknickt oder gequetscht wird oder scheuert.
 - ▶ Hochdruckschlauch vor Hitze, Öl und Chemikalien schützen.
- Ein falsch verlegter Wasserschlauch kann beschädigt werden und Personen können darüber stolpern. Personen können verletzt werden und der Wasserschlauch kann beschädigt werden.
 - ▶ Wasserstrahl nicht auf den Wasserschlauch richten.
 - ▶ Wasserschlauch so verlegen und kennzeichnen, dass Personen nicht stolpern können.
 - ▶ Wasserschlauch so verlegen, dass er nicht gespannt oder verwickelt ist.
 - ▶ Wasserschlauch so verlegen, dass er nicht beschädigt, geknickt oder gequetscht wird oder scheuert.
 - ▶ Wasserschlauch vor Hitze, Öl und Chemikalien schützen.

- Der starke Wasserstrahl verursacht Reaktionskräfte. Durch die auftretenden Reaktionskräfte kann der Benutzer die Kontrolle über die Spritzeinrichtung verlieren. Der Benutzer kann schwer verletzt werden und Sachschaden kann entstehen.
 - ▶ Spritzpistole mit beiden Händen festhalten.
 - ▶ So arbeiten, wie es in dieser Gebrauchsanleitung beschrieben ist.

4.8 Reinigungsmittel

⚠️ WARNUNG

- Falls Reinigungsmittel mit der Haut oder den Augen in Kontakt kommen, können die Haut oder die Augen gereizt werden.
 - ▶ Gebrauchsanleitung des Reinigungsmittels beachten.
 - ▶ Kontakt mit Reinigungsmitteln vermeiden.
 - ▶ Falls Kontakt mit der Haut aufgetreten ist: Betroffene Hautstellen mit reichlich Wasser und Seife abwaschen.
 - ▶ Falls Kontakt mit den Augen aufgetreten ist: Augen mindestens 15 Minuten mit reichlich Wasser spülen und einen Arzt aufsuchen.
- Falsche Reinigungsmittel können den Hochdruckreiniger oder die Oberfläche des zu reinigenden Objektes beschädigen und die Umwelt schädigen.
 - ▶ Reinigungsmittel verwenden, die für die Anwendung mit Hochdruckreinigern freigegeben sind.
 - ▶ Gebrauchsanleitung des Reinigungsmittels beachten.
 - ▶ Falls Unklarheiten bestehen: Einen STIHL Fachhändler aufsuchen.

4.9 Wasser anschließen

⚠️ WARNUNG

- Wenn der Hebel der Spritzpistole losgelassen wird entsteht im Wasserschlauch ein Rückstoß. Durch einen Rückstoß kann verschmutztes Wasser zurück in das Trinkwassernetz gedrückt werden. Das Trinkwasser kann verunreinigt werden.



- ▶ Hochdruckreiniger nicht direkt an das Trinkwassernetz anschließen.

- ▶ Hochdruckreiniger zusammen mit einem vorschriftsmäßigen Rückflussverhinderer an das Trinkwassernetz anschließen. Wenn Trinkwasser den Rückflussverhinderer durchflossen hat, wird es nicht mehr als Trinkwasser betrachtet.
- Verschmutztes oder sandhaltiges Wasser kann Bauteile des Hochdruckreinigers beschädigen.
 - ▶ Sauberes Wasser verwenden.
 - ▶ Falls verschmutztes oder sandhaltiges Wasser verwendet wird: Hochdruckreiniger zusammen mit einem Wasserfilter betreiben.
- Falls der Hochdruckreiniger mit zu wenig Wasser versorgt wird, können Bauteile des Hochdruckreinigers beschädigt werden.
 - ▶ Wasserhahn vollständig aufdrehen.
 - ▶ Sicherstellen, dass der Hochdruckreiniger mit ausreichend Wasser versorgt wird, 19.1.

4.10 Elektrisch anschließen

Kontakt mit stromführenden Bauteilen kann durch folgende Ursachen entstehen:

- Die Anschlussleitung oder die Verlängerungsleitung ist beschädigt.
- Der Netzstecker der Anschlussleitung oder der Verlängerungsleitung ist beschädigt.
- Die Steckdose ist nicht richtig installiert.

GEFAHR

- Kontakt mit stromführenden Bauteilen kann zu einem Stromschlag führen. Der Benutzer kann schwer verletzt oder getötet werden.
- ▶ Sicherstellen, dass die Anschlussleitung, Verlängerungsleitung und deren Netzstecker unbeschädigt sind.



Falls die Anschlussleitung oder die Verlängerungsleitung beschädigt ist:

- ▶ Beschädigte Stelle nicht berühren.
- ▶ Netzstecker aus der Steckdose ziehen.
- ▶ Anschlussleitung, Verlängerungsleitung und deren Netzstecker mit trockenen Händen anfassen.
- ▶ Netzstecker der Anschlussleitung oder Verlängerungsleitung in eine richtig installierte und abgesicherte Steckdose mit Schutzkontakt stecken.
- ▶ Hochdruckreiniger über einen Fehlerstrom-Schutzschalter (30 mA, 30 ms) anschließen.
- Eine beschädigte oder ungeeignete Verlängerungsleitung kann zu einem elektrischen Schlag führen. Personen können schwer verletzt oder getötet werden.
 - ▶ Eine Verlängerungsleitung mit dem richtigen Leitungsquerschnitt verwenden, 19.2.
 - ▶ Eine spritzwassergeschützte und für den Außeneinsatz zulässige Verlängerungsleitung verwenden.
 - ▶ Eine Verlängerungsleitung verwenden, die die gleichen Eigenschaften besitzt, wie die Anschlussleitung des Hochdruckreinigers, 19.2.

⚠️ WARNUNG

- Während des Arbeitens kann eine falsche Netzspannung oder eine falsche Netzfrequenz zu einer Überspannung in dem Hochdruckreiniger führen. Der Hochdruckreiniger kann beschädigt werden.
 - ▶ Sicherstellen, dass die Netzspannung und die Netzfrequenz des Stromnetzes mit den Angaben auf dem Leistungsschild des Hochdruckreinigers übereinstimmen.
- Falls mehrere Elektrogeräte an einer Mehrfach-Steckdose angeschlossen sind, können während der Arbeit elektrische Bauteile überlastet werden. Die elektrischen Bauteile können sich erwärmen und einen Brand auslösen. Personen können schwer verletzt oder getötet werden und Sachschaden kann entstehen.
 - ▶ Hochdruckreiniger einzeln an eine Steckdose anschließen.
 - ▶ Hochdruckreiniger nicht an Mehrfach-Steckdosen anschließen.
- Eine falsch verlegte Anschlussleitung und Verlängerungsleitung kann beschädigt werden und Personen können darüber stolpern. Personen können verletzt werden und die Anschlussleitung oder Verlängerungsleitung kann beschädigt werden.
 - ▶ Anschlussleitung und Verlängerungsleitung so verlegen, dass der Wasserstrahl sie nicht berühren kann.
 - ▶ Anschlussleitung und Verlängerungsleitung so verlegen und kennzeichnen, dass Personen nicht stolpern können.
 - ▶ Anschlussleitung und Verlängerungsleitung so verlegen, dass sie nicht gespannt oder verwickelt sind.
 - ▶ Anschlussleitung und Verlängerungsleitung so verlegen, dass sie nicht beschädigt, geknickt oder gequetscht werden oder scheuern.
 - ▶ Anschlussleitung und Verlängerungsleitung vor Hitze, Öl und Chemikalien schützen.
 - ▶ Anschlussleitung und Verlängerungsleitung auf einem trockenen Untergrund verlegen.

- Während der Arbeit erwärmt sich die Verlängerungsleitung. Wenn die Wärme nicht abfließen kann, kann die Wärme einen Brand auslösen.
 - ▶ Falls eine Kabeltrommel verwendet wird: Kabeltrommel vollständig abwickeln.

4.11 Transportieren

⚠️ WARNUNG

- Während des Transports kann der Hochdruckreiniger umkippen oder sich bewegen. Personen können verletzt werden und Sachschaden kann entstehen.
 - ▶ Hebel der Spritzpistole verriegeln.



- ▶ Hochdruckreiniger ausschalten.

- ▶ Netzstecker des Hochdruckreinigers aus der Steckdose ziehen.



- ▶ Sprühset leeren oder so sichern, dass es nicht umkippen und sich nicht bewegen kann.

- ▶ Hochdruckreiniger mit Spanngurten, Riemen oder einem Netz so sichern, dass er nicht umkippen und sich nicht bewegen kann.

- Wasser kann bei Temperaturen unter 0 °C in Bauteilen des Hochdruckreinigers gefrieren. Der Hochdruckreiniger kann beschädigt werden.
 - ▶ Hochdruckschlauch und Spritzeinrichtung entleeren.



- ▶ Falls der Hochdruckreiniger nicht frostsicher transportiert werden kann: Hochdruckreiniger mit einem Frostschutzmittel auf Glykolbasis schützen.

4.12 Aufbewahren

WARNUNG

- Kinder können die Gefahren des Hochdruckreinigers nicht erkennen und nicht einschätzen. Kinder können schwer verletzt werden.

- ▶ Hebel der Spritzpistole verriegeln.



- ▶ Hochdruckreiniger ausschalten.

- ▶ Netzstecker des Hochdruckreinigers aus der Steckdose ziehen.

- ▶ Hochdruckreiniger außerhalb der Reichweite von Kindern aufbewahren.

- Die elektrischen Kontakte an dem Hochdruckreiniger und metallische Bauteile können durch Feuchtigkeit korrodieren. Der Hochdruckreiniger kann beschädigt werden.

- ▶ Hochdruckreiniger sauber und trocken aufbewahren.

- Wasser kann bei Temperaturen unter 0 °C in Bauteilen des Hochdruckreinigers gefrieren. Der Hochdruckreiniger kann beschädigt werden.

- ▶ Hochdruckschlauch und Spritzeinrichtung entleeren.



- ▶ Falls der Hochdruckreiniger nicht frostsicher aufbewahrt werden kann: Hochdruckreiniger mit einem Frostschutzmittel auf Glykolbasis schützen.

4.13 Reinigen, Warten und Reparieren

WARNUNG

- Falls während der Reinigung, Wartung oder Reparatur der Netzstecker in eine Steckdose eingesteckt ist, kann der Hochdruckreiniger unbeabsichtigt eingeschaltet werden. Personen können schwer verletzt werden und Sachschaden kann entstehen.

- ▶ Hebel der Spritzpistole verriegeln.



- ▶ Hochdruckreiniger ausschalten.

- ▶ Netzstecker des Hochdruckreinigers aus der Steckdose ziehen.

- Scharfe Reinigungsmittel, das Reinigen mit einem Wasserstrahl oder spitze Gegenstände können den Hochdruckreiniger beschädigen. Falls der Hochdruckreiniger nicht richtig gereinigt wird, können Bauteile nicht mehr richtig funktionieren und Sicherheitseinrichtungen außer Kraft gesetzt werden. Personen können schwer verletzt werden.

- ▶ Hochdruckreiniger so reinigen, wie es in dieser Gebrauchsanleitung beschrieben ist.

- Falls der Hochdruckreiniger nicht richtig gewartet oder repariert wird, können Bauteile nicht mehr richtig funktionieren und Sicherheitseinrichtungen außer Kraft gesetzt werden. Personen können schwer verletzt oder getötet werden.

- ▶ Hochdruckreiniger nicht selbst warten oder reparieren.

- ▶ Falls die Anschlussleitung defekt oder beschädigt ist: Anschlussleitung von einem STIHL Fachhändler ersetzen lassen.

- ▶ Falls der Hochdruckreiniger gewartet oder repariert werden muss: Einen STIHL Fachhändler aufsuchen.

5 Sicherheitshinweise – Zubehör

5.1 Strahlrohrverlängerung, Flächenreiniger, Rohrreinigungsset, Abgewinkeltes Strahlrohr und Winkeldüse

Strahlrohrverlängerung

⚠️ WARNUNG

- Die Strahlrohrverlängerung verstärkt die Reaktionskräfte. Durch die auftretenden Reaktionskräfte kann der Benutzer die Kontrolle über die Spritzeinrichtung verlieren. Der Benutzer kann schwer verletzt werden und Sachschaden kann entstehen.
 - ▶ Nur eine Strahlrohrverlängerung anbauen.
 - ▶ Spritzpistole mit beiden Händen festhalten.
 - ▶ So arbeiten, wie es in dieser Gebrauchsanleitung beschrieben ist.

Flächenreiniger

⚠️ WARNUNG

- Der Wasserstrahl kann den Benutzer verletzen.
 - ▶ Nicht unter den Flächenreiniger greifen.



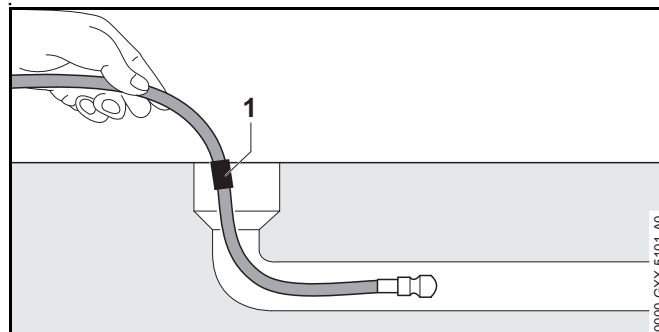
- ▶ Flächenreiniger so halten und führen, wie es in der Gebrauchsanleitung des Flächenreinigers beschrieben ist.

Rohrreinigungsset

⚠️ WARNUNG

- Die Rohrreinigungsschlauch verstärkt die Reaktionskräfte. Falls der Hebel der Spritzpistole gedrückt wird und der Rohrreinigungsschlauch außerhalb des Rohrs ist, kann der Rohrreinigungsschlauch

unkontrolliert umherschlagen. Der Benutzer kann die Kontrolle über den Rohrreinigungsschlauch verlieren. Der Benutzer kann schwer verletzt werden und Sachschaden kann entstehen.



- ▶ Hochdruckreiniger erst einschalten und Hebel der Spritzpistole erst drücken, wenn der Rohrreinigungsschlauch bis zur Markierung (1) in das Rohr eingeschoben ist.
- ▶ Wenn die Markierung am Rohrreinigungsschlauch beim Herausziehen sichtbar ist:
 - Hebel der Spritzpistole loslassen
 - Hochdruckreiniger ausschalten
 - Wasserhahn schließen
 - Spritzpistole betätigen: Der Wasserdruck wird abgebaut
 - Hebel der Spritzpistole verriegeln
- Innerhalb eines großen Rohrs kann der Rohrreinigungsschlauch die Richtung ändern und wieder aus der Öffnung des Rohrs herauskommen. Der Benutzer

kann die Kontrolle über den Rohrreinigungsschlauch verlieren. Der Benutzer kann schwer verletzt werden und Sachschaden kann entstehen.

- ▶ Rohr beobachten.
- ▶ Falls die Düse vom Rohrreinigungsschlauch aus dem Rohr herauskommt:
 - Hebel der Spritzpistole loslassen
 - Hebel der Spritzpistole verriegeln
 - Hochdruckreiniger ausschalten

Abgewinkeltes Strahlrohr und Winkeldüse




⚠ WARNUNG









- Ein abgewinkeltes Strahlrohr und die Winkeldüse verstärken die seitlichen Reaktionskräfte. Durch die auftretenden Reaktionskräfte kann der Benutzer die Kontrolle über die Spritzeinrichtung verlieren. Der Benutzer kann schwer verletzt werden und Sachschaden kann entstehen.
 - ▶ Nur eine Strahlrohrverlängerung anbauen.
 - ▶ Spritzpistole mit beiden Händen festhalten.

6 Hochdruckreiniger einsatzbereit machen

6.1 Hochdruckreiniger einsatzbereit machen

Vor jedem Arbeitsbeginn müssen folgende Schritte durchgeführt werden:

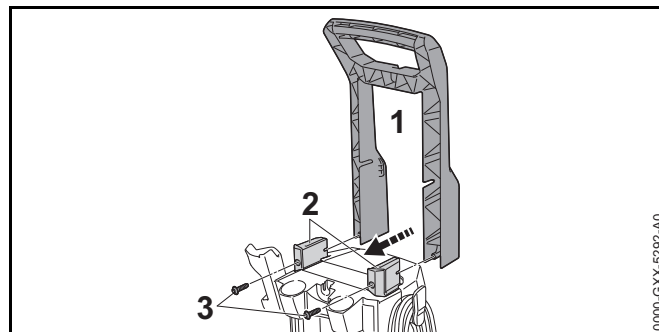
- ▶ Sicherstellen, dass sich der Hochdruckreiniger, der Hochdruckschlauch, die Schlauchkupplung und die Anschlussleitung im sicherheitsgerechten Zustand befinden,  4.6.
- ▶ Hochdruckreiniger reinigen,  15.
- ▶ Falls ein Wasserfilter verwendet wird und der Wasserfilter verschmutzt ist: Wasserfilter reinigen,  15.4.
- ▶ Hochdruckreiniger auf einem standfesten und ebenen Untergrund rutsch- und kippsicher aufstellen.

- ▶ Hochdruckschlauch anbauen,  7.2.1.
- ▶ Spritzpistole anbauen,  7.3.1.
- ▶ Strahlrohr anbauen,  7.4.1.
- ▶ Düse anbauen,  7.5.1.
- ▶ Falls ein Reinigungsmittel verwendet wird: Mit Reinigungsmittel arbeiten,  11.4.
- ▶ Falls Zubehör verwendet wird: Zubehör anbauen,  5.
- ▶ Hochdruckreiniger an eine Wasserquelle anschließen,  8.
- ▶ Hochdruckreiniger elektrisch anschließen,  9.1.
- ▶ Falls die Schritte nicht durchgeführt werden können: Hochdruckreiniger nicht verwenden und einen STIHL Fachhändler aufsuchen.

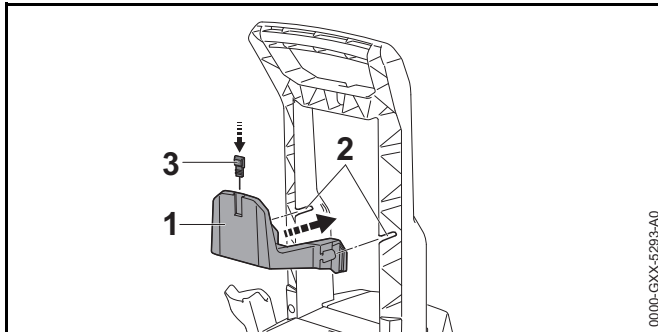
7 Hochdruckreiniger zusammenbauen

7.1 Hochdruckreiniger zusammenbauen

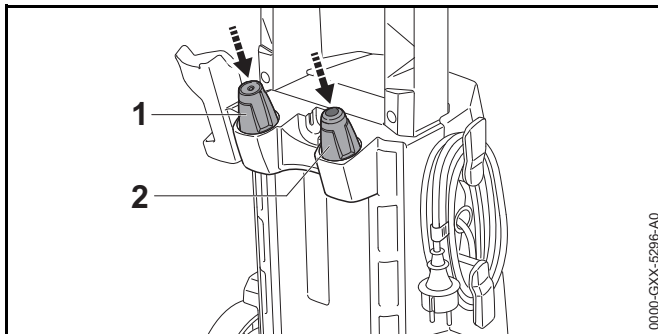
Griff anbauen



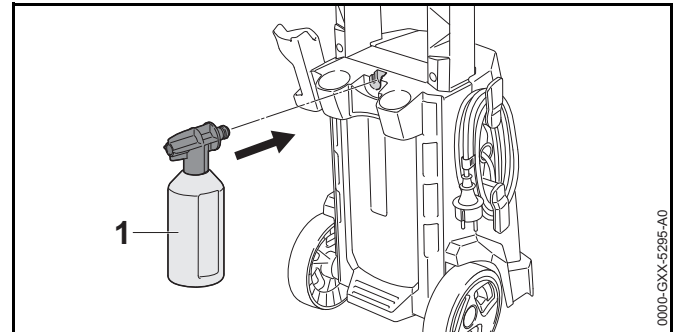
- ▶ Griff (1) auf die Halter (2) schieben.
- ▶ Schrauben (3) eindrehen und fest anziehen.

Halter anbauen und Reinigungsnadel einsetzen

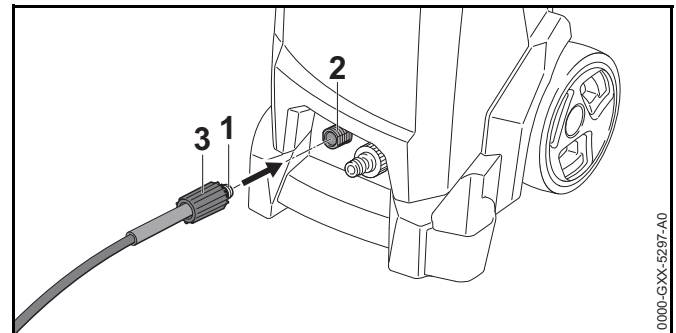
- ▶ Halter (1) in die Führungen (2) schieben. Der Halter (1) rastet hörbar ein.
- ▶ Reinigungsnadel (3) einsetzen.

Düsen einsetzen

- ▶ Flachstrahldüse (1) und Rotordüse (2) einsetzen.

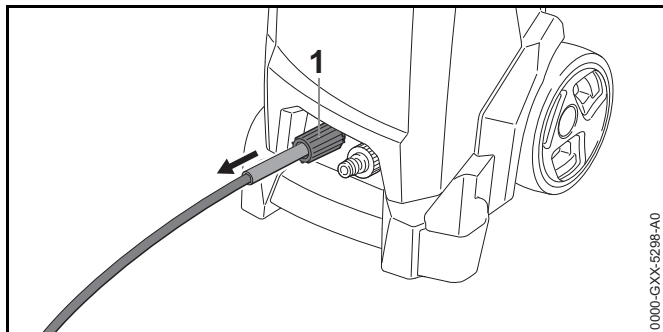
Sprühset anbauen

- ▶ Sprühset (1) einsetzen.

7.2 Hochdruckschlauch anbauen und abbauen**7.2.1 Hochdruckschlauch anbauen**

- ▶ Kupplung (1) in den Stutzen (2) schieben.
- ▶ Überwurfmutter (3) auf den Stutzen (2) drehen.
- ▶ Falls sich die Kupplung (1) schwer in den Stutzen schieben lässt: Kupplung (1) mit einem Armaturenfett fetten.
- ▶ Falls sich die Überwurfmutter (3) schwer auf den Stutzen drehen lässt: Überwurfmutter (3) mit einem Armaturenfett fetten.

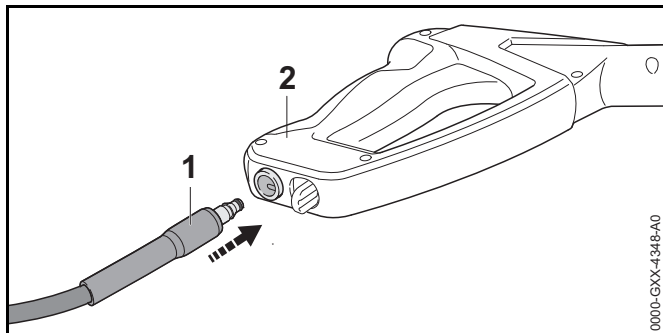
7.2.2 Hochdruckschlauch abbauen



- ▶ Überwurfmutter (1) abschrauben.
- ▶ Hochdruckschlauch herausziehen.

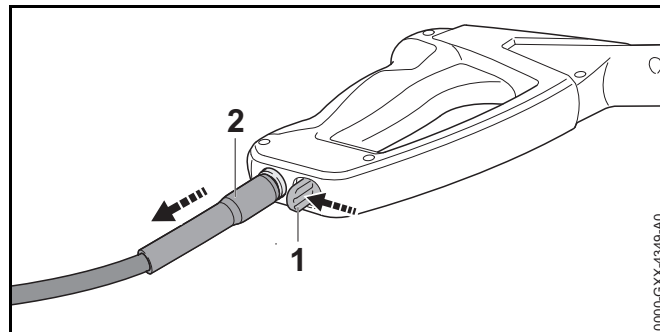
7.3 Spritzpistole anbauen und abbauen

7.3.1 Spritzpistole anbauen



- ▶ Stutzen (1) in die Spritzpistole (2) schieben. Der Stutzen (1) rastet hörbar ein.
- ▶ Falls sich der Stutzen (1) schwer in die Spritzpistole (2) schieben lässt: Dichtung am Stutzen (1) mit einem Armaturen fett.

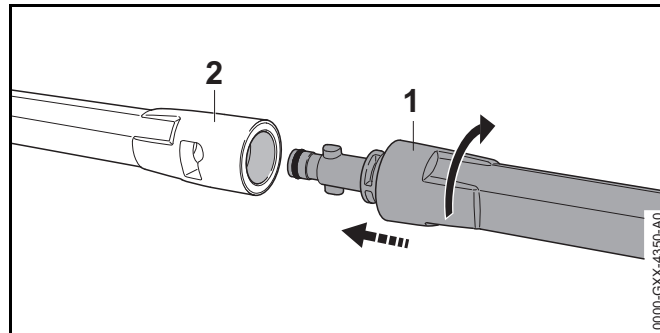
7.3.2 Spritzpistole abbauen



- ▶ Sperrhebel (1) drücken und gedrückt halten.
- ▶ Stutzen (2) herausziehen.

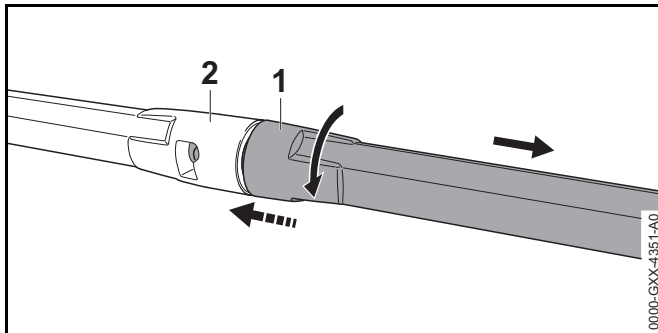
7.4 Strahlrohr anbauen und abbauen

7.4.1 Strahlrohr anbauen



- ▶ Strahlrohr (1) in die Spritzpistole (2) schieben.
- ▶ Strahlrohr (1) so lange drehen, bis es einrastet.
- ▶ Falls sich das Strahlrohr (1) schwer in die Spritzpistole (2) schieben lässt: Dichtung am Strahlrohr (1) mit einem Armaturen fett.

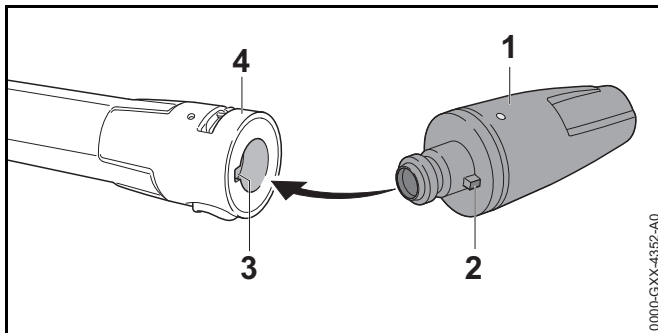
7.4.2 Strahlrohr abbauen



- ▶ Strahlrohr (1) und Spritzpistole (2) zusammendrücken und bis zum Anschlag drehen.
- ▶ Strahlrohr (1) und Spritzpistole (2) auseinanderziehen.

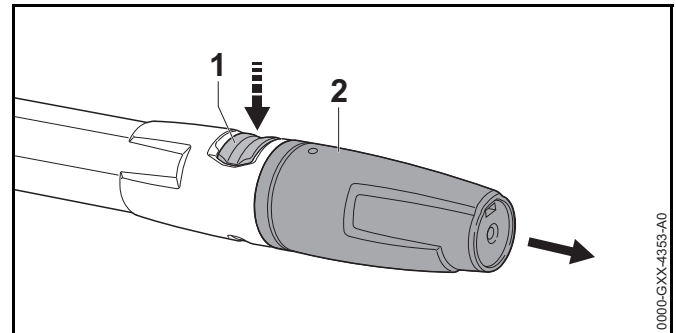
7.5 Düse anbauen und abbauen

7.5.1 Düse anbauen



- ▶ Falls die Flachstrahldüse angebaut wird: Düse (1) so ansetzen, dass die Nase (2) mit der Aussparung (3) des Strahlrohrs (4) fluchtet.
- ▶ Düse (1) in das Strahlrohr (4) drücken. Die Düse (1) rastet hörbar ein.
- ▶ Falls sich die Düse (1) schwer in das Strahlrohr (4) schieben lässt: Dichtung an der Düse (1) mit einem Armaturenfett fetten.

7.5.2 Düse abbauen



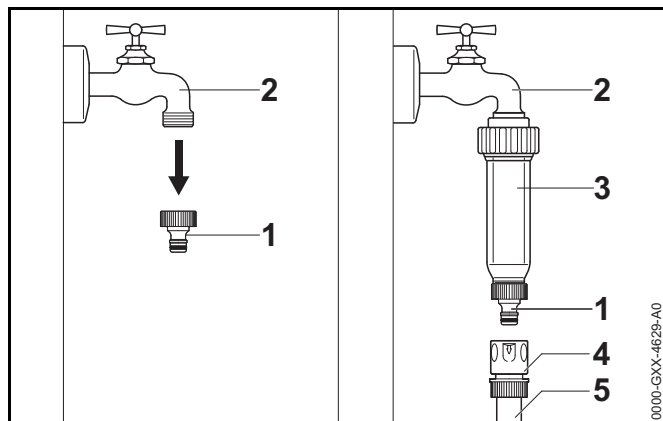
- ▶ Verriegelung (1) drücken und gedrückt halten.
- ▶ Düse (2) herausziehen.

8 An eine Wasserquelle anschließen

8.1 Wasserfilter anschließen

Falls der Hochdruckreiniger mit sandhaltigem Wasser oder mit Wasser aus Zisternen betrieben wird, muss zwischen dem Wasserhahn und dem Wasserschlauch ein Wasserfilter angeschlossen sein. Der Wasserfilter filtert Sand und Schmutz aus dem Wasser und schützt dadurch die Bauteile des Hochdruckreinigers vor Beschädigung.

Der Wasserfilter kann dem Hochdruckreiniger marktabhängig beiliegen.



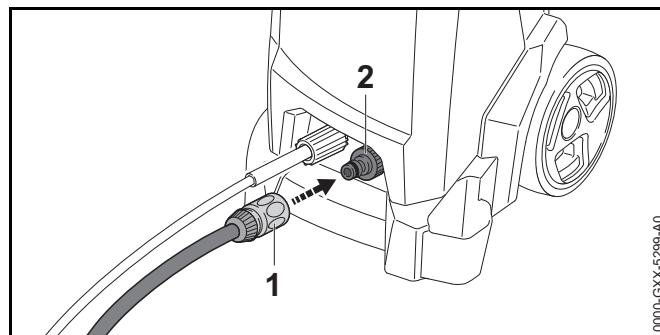
- ▶ Stutzen (1) vom Wasserhahn (2) abschrauben.
- ▶ Wasserfilter (3) auf den Wasserhahn (2) drehen und von Hand fest anziehen.
- ▶ Stutzen (1) auf den Wasserfilter (3) drehen und von Hand fest anziehen.
- ▶ Schlauchkupplung (4) des Wasserschlauchs (5) auf den Stutzen (1) schieben.

8.2 Hochdruckreiniger an das Wassernetz anschließen

Wasserschlauch anschließen

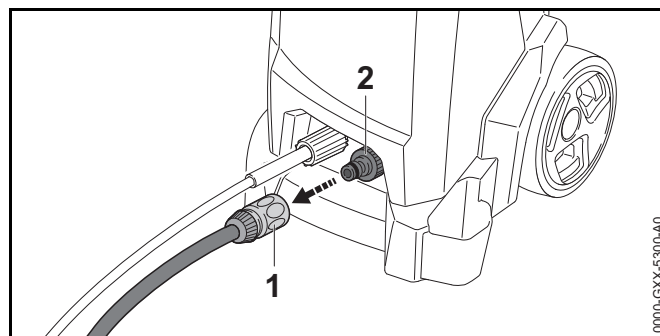
Der Wasserschlauch muss folgende Bedingungen erfüllen:

- Der Wasserschlauch hat einen Durchmesser von 1/2“.
- Der Wasserschlauch ist zwischen 10 m und 25 m lang.
- ▶ Wasserschlauch an einen Wasserhahn anschließen.
- ▶ Wasserhahn vollständig öffnen und Wasserschlauch mit Wasser spülen.
Sand und Schmutz werden aus dem Wasserschlauch gespült. Der Wasserschlauch wird entlüftet.
- ▶ Wasserhahn schließen.



- ▶ Kupplung (1) auf den Stutzen (2) schieben.
Die Kupplung (1) rastet hörbar ein.
- ▶ Wasserhahn vollständig öffnen.
- ▶ Falls das Strahlrohr an der Spritzpistole angebaut ist:
Strahlrohr abbauen.
- ▶ Hebel der Spritzpistole so lange drücken, bis ein gleichmäßiger Wasserstrahl aus der Spritzpistole austritt.
- ▶ Hebel der Spritzpistole loslassen.
- ▶ Hebel der Spritzpistole verriegeln.
- ▶ Düse anbauen.

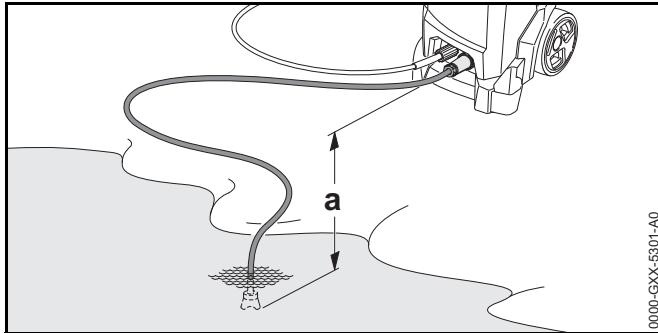
Wasserschlauch abziehen



- ▶ Wasserhahn schließen.
- ▶ Zum Entriegeln der Kupplung: Ring (1) ziehen oder drehen und halten.
- ▶ Kupplung vom Stutzen (2) ziehen.

8.3 Hochdruckreiniger an eine andere Wasserquelle anschließen

Der Hochdruckreiniger kann Wasser aus Regentonnen, Zisternen und aus fließenden oder stehenden Gewässern ansaugen.



Damit das Wasser angesaugt werden kann, darf der Höhenunterschied zwischen dem Hochdruckreiniger und der Wasserquelle die maximale Saughöhe (a) nicht überschreiten, 19.1.

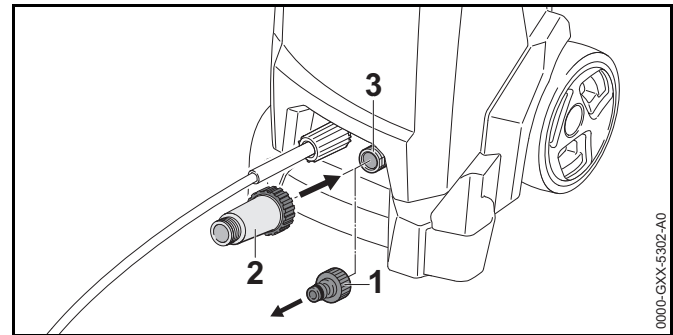
Das passende STIHL Saugset muss verwendet werden. Dem Saugset liegt ein Wasserschlauch mit spezieller Kupplung bei.

Das passende STIHL Saugset kann dem Hochdruckreiniger marktabhängig beiliegen.

Wasserfilter anschließen

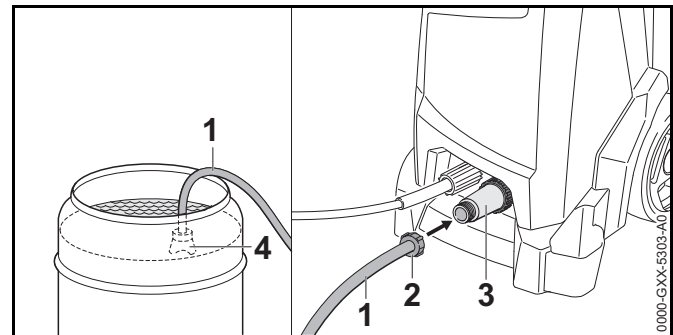
Falls der Hochdruckreiniger mit sandhaltigem Wasser aus Regentonnen, Zisternen, aus fließenden oder stehenden Gewässern betrieben wird, muss zwischen dem Wasserschlauch und dem Hochdruckreiniger ein Wasserfilter angeschlossen sein.

Der Wasserfilter kann dem Hochdruckreiniger marktabhängig beiliegen.



- ▶ Stutzen (1) abschrauben.
- ▶ Wasserfilter (2) auf den Stutzen (3) drehen und von Hand fest anziehen.

Wasserschlauch anschließen

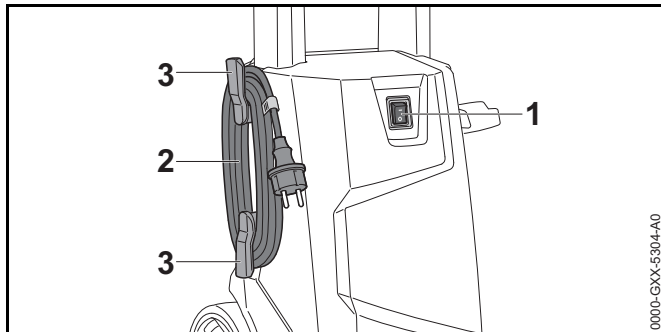


- ▶ Wasserschlauch (1) so mit Wasser füllen, dass sich keine Luft mehr im Wasserschlauch befindet.
- ▶ Kupplung (2) auf den Anschlussstutzen des Wasserfilters (3) drehen und von Hand fest anziehen.
- ▶ Saugglocke (4) so in die Wasserquelle hängen, dass die Saugglocke (4) nicht den Boden berührt.
- ▶ Falls die Spritzpistole am Hochdruckschlauch angebaut ist: Spritzpistole abbauen.
- ▶ Hochdruckschlauch nach unten halten.
- ▶ Hochdruckreiniger so lange einschalten, bis ein gleichmäßiger Wasserstrahl aus dem Hochdruckschlauch austritt.

- ▶ Hochdruckreiniger ausschalten.
- ▶ Spritzpistole an den Hochdruckschlauch anbauen.
- ▶ Hebel der Spritzpistole drücken und gedrückt halten.
- ▶ Hochdruckreiniger einschalten.

9 Hochdruckreiniger elektrisch anschließen

9.1 Hochdruckreiniger elektrisch anschließen

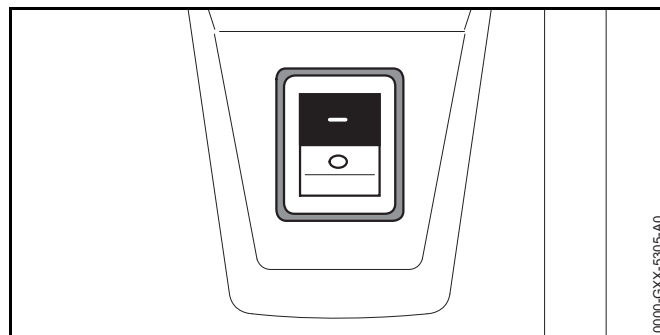


- ▶ Kippschalter (1) in die Position **0** stellen.
- ▶ Anschlussleitung (2) von den Haltern (3) abnehmen.
- ▶ Stecker der Anschlussleitung (2) in eine richtig installierte Steckdose stecken.

10 Hochdruckreiniger einschalten und ausschalten

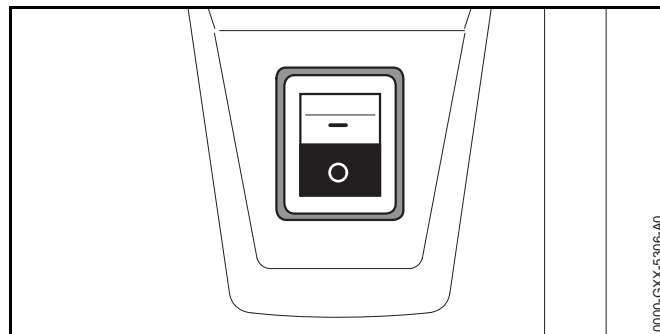
10.1 Hochdruckreiniger einschalten

Wenn der Hochdruckreiniger eingeschaltet wird, können bei ungünstigen Netzverhältnissen mit einer Netzimpedanz größer als 0,15 Ohm Spannungsschwankungen auftreten. Die Spannungsschwankungen können andere angeschlossenen Verbraucher beeinträchtigen.



- ▶ Kippschalter in die Position **I** stellen.

10.2 Hochdruckreiniger ausschalten



- ▶ Kippschalter in die Position **0** stellen.

11 Mit dem Hochdruckreiniger arbeiten

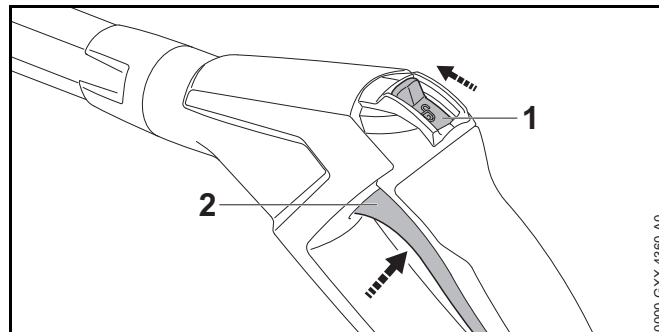
11.1 Spritzpistole halten und führen




- ▶ Spritzpistole mit einer Hand am Griff so festhalten, dass der Daumen den Griff umschließt.
- ▶ Strahlrohr mit der anderen Hand so festhalten, dass der Daumen das Strahlrohr umschließt.
- ▶ Düse auf den Boden richten.

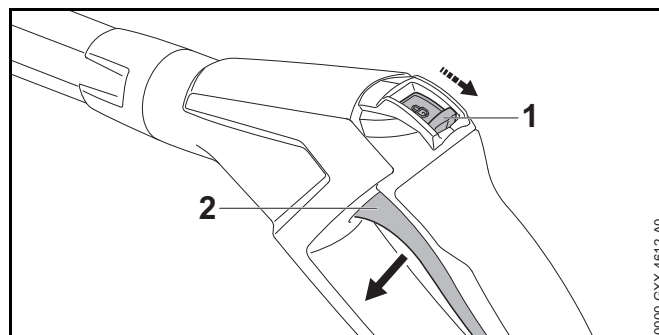
11.2 Hebel der Spritzpistole drücken und verriegeln


Hebel der Spritzpistole drücken



- ▶ Rasthebel (1) in die Position  schieben.
- ▶ Hebel (2) drücken und gedrückt halten. Der Hochdruckpumpe schaltet sich automatisch ein und Wasser strömt aus der Düse.

Hebel der Spritzpistole verriegeln



- ▶ Hebel (2) loslassen. Die Hochdruckpumpe schaltet sich automatisch aus, und Wasser strömt nicht mehr aus der Düse. Der Hochdruckreiniger ist weiterhin eingeschaltet.
- ▶ Rasthebel (1) in die Position  schieben.

11.3 Reinigen

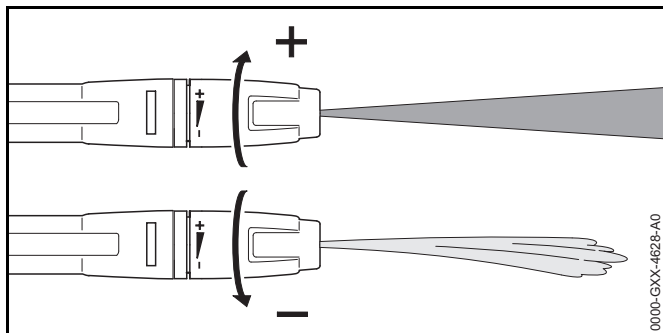
Mit folgenden Düsen kann abhängig von der Anwendung gearbeitet werden:

- Flachstrahldüse: Die Flachstrahldüse eignet sich zum Reinigen großer Flächen.
- Rotordüse: Die Rotordüse eignet sich zum Entfernen von hartnäckigem Schmutz.

Mit geringem Abstand kann gearbeitet werden, wenn hartnäckige Verschmutzungen entfernt werden sollen.

Mit großem Abstand kann gearbeitet werden, falls folgende Oberflächen gereinigt werden sollen:

- lackierte Oberflächen
- Oberflächen aus Holz
- Oberflächen aus Gummi



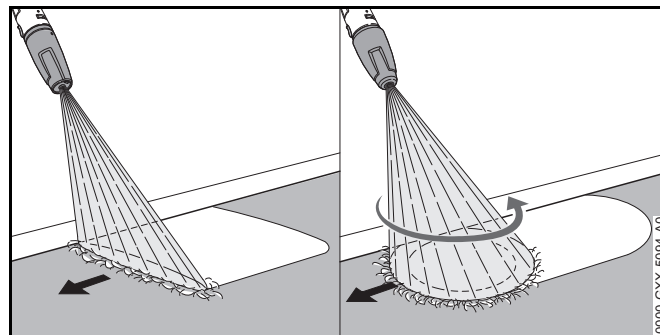
Die Flachstrahldüse kann eingestellt werden.

Wenn die Flachstrahldüse in Richtung + gedreht wird, steigt der Arbeitsdruck.

Wenn die Flachstrahldüse in Richtung – gedreht wird, sinkt der Arbeitsdruck.

- ▶ Wasserstrahl vor der Reinigung auf eine unauffällige Stelle auf der Oberfläche richten und prüfen, dass die Oberfläche nicht beschädigt wird.
- ▶ Abstand der Düse zur zu reinigenden Oberfläche so wählen, dass die zu reinigende Oberfläche nicht beschädigt wird.

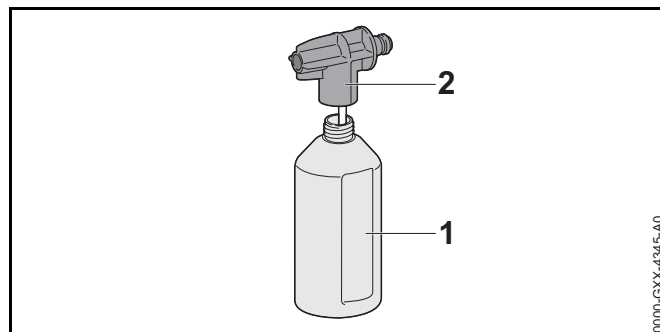
- ▶ Flachstrahldüse so einstellen, dass die zu reinigende Oberfläche nicht beschädigt wird.



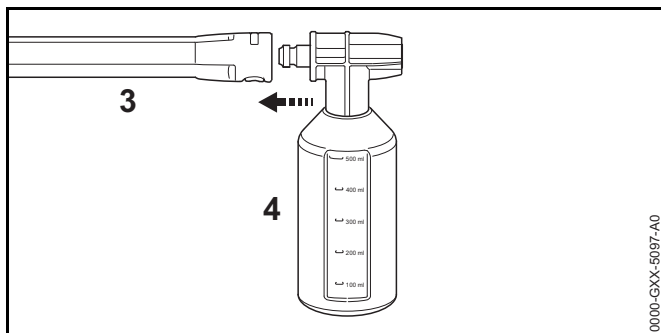
- ▶ Spritzeinrichtung gleichmäßig entlang der zu reinigenden Oberfläche bewegen.
- ▶ Langsam und kontrolliert vorwärts gehen.

11.4 Mit Reinigungsmittel arbeiten

Reinigungsmittel können die Reinigungswirkung des Wassers verstärken. Das mitgelieferte STIHL Sprühset muss verwendet werden.



- ▶ Reinigungsmittel so dosieren und verwenden, wie es in der Gebrauchsanleitung des Reinigungsmittels beschrieben ist.
- ▶ Flasche (1) mit maximal 500 ml des Reinigungsmittels befüllen.
- ▶ Sprühdüse (2) auf die Flasche (1) drehen und von Hand fest anziehen.



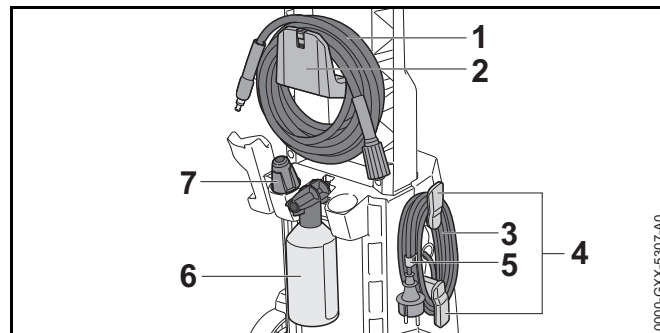
- ▶ Falls eine Düse an das Strahlrohr (3) angebaut ist: Düse abbauen.
- ▶ Sprühset (4) an das Strahlrohr (3) anbauen.
- ▶ Stark verschmutzte Oberflächen vor dem Reinigen mit Wasser einweichen.
- ▶ Hebel der Spritzpistole drücken und Reinigungsmittel auf die zu reinigende Oberfläche sprühen.
- ▶ Reinigungsmittel von unten nach oben auftragen und nicht antrocknen lassen.
- ▶ Sprühset abbauen.
- ▶ Düse anbauen.
- ▶ Oberfläche reinigen.

12 Nach dem Arbeiten

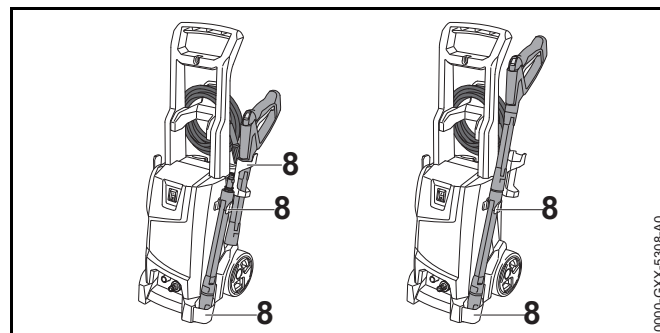
12.1 Nach dem Arbeiten

- ▶ Hochdruckreiniger ausschalten und Netzstecker aus der Steckdose ziehen.
- ▶ Falls der Hochdruckreiniger an das Wassernetz angeschlossen ist: Wasserhahn schließen.
- ▶ Hebel der Spritzpistole drücken. Der Wasserdruck wird abgebaut.
- ▶ Hebel der Spritzpistole verriegeln.
- ▶ Hochdruckreiniger von der Wasserquelle trennen.
- ▶ Wasserschlauch abbauen.

- ▶ Hochdruckschlauch abbauen und das restliche Wasser aus dem Hochdruckschlauch laufen lassen.
- ▶ Düse und Strahlrohr abbauen und reinigen.
- ▶ Spritzpistole abbauen und das restliche Wasser aus der Spritzpistole laufen lassen.
- ▶ Hochdruckreiniger reinigen.



- ▶ Hochdruckschlauch (1) aufwickeln und am Halter (2) aufhängen.
- ▶ Anschlussleitung (3) auf die Halter (4) wickeln.
- ▶ Anschlussleitung (3) mit dem Clip (5) befestigen.
- ▶ Sprühset (6) einsetzen.
- ▶ Düse (7) einsetzen.



- ▶ Spritzeinrichtung in den Haltern (8) am Hochdruckreiniger aufbewahren.

12.2 Hochdruckreiniger mit einem Frostschutzmittel schützen

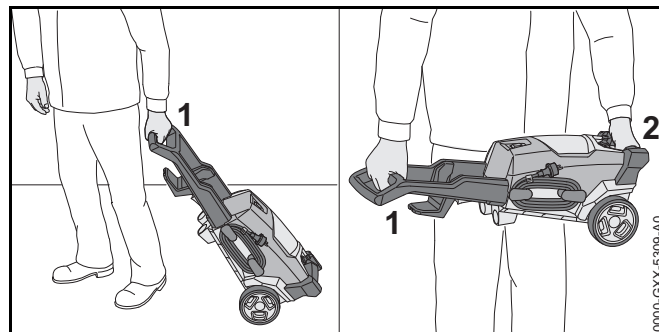
Falls der Hochdruckreiniger nicht frostsicher transportiert oder aufbewahrt werden kann, muss der Hochdruckreiniger mit einem Frostschutzmittel auf Glykolbasis geschützt werden. Das Frostschutzmittel verhindert, dass Wasser im Hochdruckreiniger gefriert und der Hochdruckreiniger beschädigt wird.

- ▶ Strahlrohr abbauen.
- ▶ Einen möglichst kurzen Wasserschlauch an den Hochdruckreiniger anschließen.
Je kürzer der Wasserschlauch ist, desto weniger Frostschutzmittel ist notwendig.
- ▶ Frostschutzmittel so mischen, wie es in der Gebrauchsanleitung des Frostschutzmittels beschrieben ist.
- ▶ Frostschutzmittel in einen sauberen Behälter füllen.
- ▶ Wasserschlauch in den Behälter mit Frostschutzmittel tauchen.
- ▶ Hebel der Spritzpistole drücken und gedrückt halten.
- ▶ Hochdruckreiniger einschalten.
- ▶ Hebel der Spritzpistole so lange gedrückt halten, bis ein gleichmäßiger Strahl mit Frostschutzmittel aus der Spritzpistole austritt und Spritzpistole in den Behälter richten.
- ▶ Hebel der Spritzpistole mehrmals drücken und wieder loslassen.
- ▶ Hochdruckreiniger ausschalten und Netzstecker aus der Steckdose ziehen.
- ▶ Spritzpistole, Hochdruckschlauch und Wasserschlauch abbauen und Frostschutzmittel in den Behälter laufen lassen.
- ▶ Frostschutzmittel vorschriftsmäßig und umweltfreundlich aufbewahren oder entsorgen.

13 Transportieren

13.1 Hochdruckreiniger transportieren

- ▶ Hochdruckreiniger ausschalten und Netzstecker aus der Steckdose ziehen.
- ▶ Behälter für Reinigungsmittel leeren oder so sichern, dass er nicht umkippen, herunterfallen und sich nicht bewegen kann.



- ▶ Falls der Hochdruckreiniger gezogen wird: Hochdruckreiniger am Griff (1) ziehen.
- ▶ Falls der Hochdruckreiniger getragen wird: Hochdruckreiniger am Griff (1) und am Transportgriff (2) tragen.
- ▶ Falls der Hochdruckreiniger in einem Fahrzeug transportiert wird, sicherstellen, dass folgende Bedingungen erfüllt sind:
 - Der Hochdruckreiniger steht aufrecht oder liegt auf der Rückseite.
 - Der Hochdruckreiniger ist mit Spanngurten, Riemen oder einem Netz gesichert und kann nicht umkippen und sich nicht bewegen.
 - Falls der Hochdruckreiniger nicht frostsicher transportiert werden kann: Hochdruckreiniger mit einem Frostschutzmittel schützen.

14 Aufbewahren

14.1 Hochdruckreiniger aufbewahren

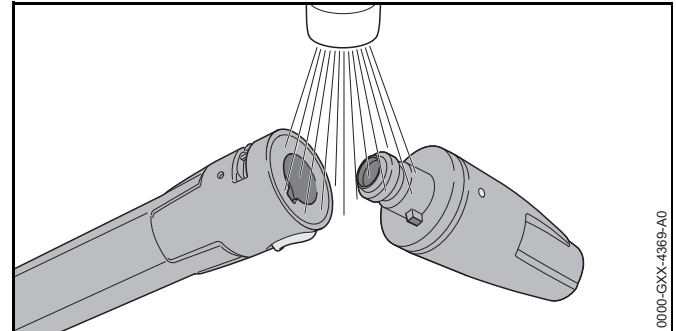
- ▶ Hochdruckreiniger ausschalten und Netzstecker aus der Steckdose ziehen.
- ▶ Hochdruckreiniger so aufbewahren, dass folgende Bedingungen erfüllt sind:
 - Der Hochdruckreiniger ist außerhalb der Reichweite von Kindern.
 - Der Hochdruckreiniger ist sauber und trocken.
 - Der Hochdruckreiniger ist in einem geschlossenen Raum.
 - Der Hochdruckreiniger ist in einem Temperaturbereich über 0 °C.
 - Falls der Hochdruckreiniger nicht frostsicher aufbewahrt werden kann: Hochdruckreiniger mit einem Frostschutzmittel schützen.

15 Reinigen

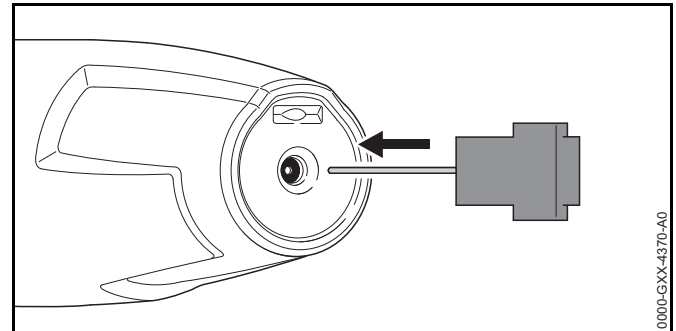
15.1 Hochdruckreiniger und Zubehör reinigen

- ▶ Hochdruckreiniger ausschalten und Netzstecker aus der Steckdose ziehen.
- ▶ Hochdruckreiniger, Hochdruckschlauch, Spritzpistole und Zubehör mit einem feuchten Tuch reinigen.
- ▶ Stutzen und Kupplungen am Hochdruckreiniger, Hochdruckschlauch und an der Spritzpistole mit einem feuchten Tuch reinigen.

15.2 Düse und Strahlrohr reinigen

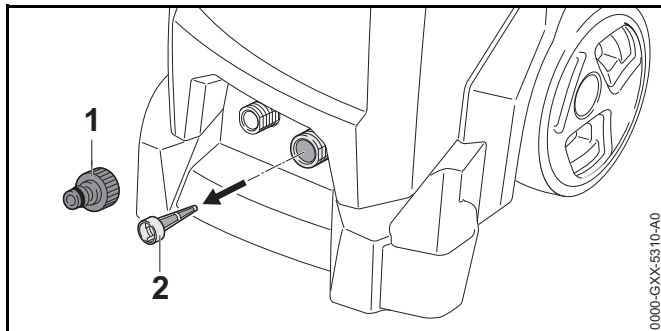


- ▶ Düse und Strahlrohr unter fließendem Wasser abspülen und mit einem Tuch trocknen.



- ▶ Falls die Düse verstopft ist: Düse mit der Reinigungsnadel reinigen.

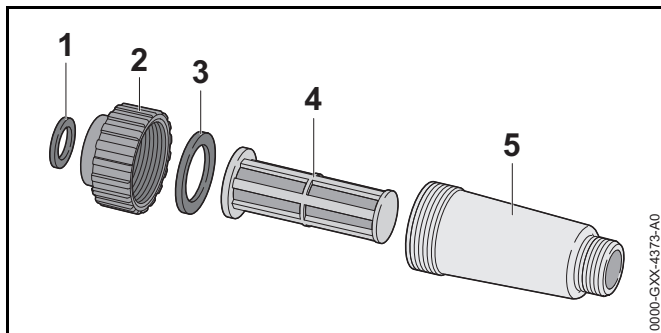
15.3 Wasserzulaufsieb reinigen



- ▶ Stutzen (1) des Wasseranschlusses abschrauben.
- ▶ Wasserzulaufsieb (2) aus dem Wasseranschluss ziehen.
- ▶ Wasserzulaufsieb (2) unter fließendem Wasser abspülen.
- ▶ Wasserzulaufsieb (2) in den Wasseranschluss einsetzen.
- ▶ Stutzen (1) aufdrehen und von Hand fest anziehen.

15.4 Wasserfilter reinigen

Der Wasserfilter muss zum Reinigen auseinandergebaut werden.



- ▶ Dichtung (1) aus dem Verschluss (2) nehmen.
- ▶ Verschluss (2) vom Filtergehäuse (5) abschrauben.
- ▶ Dichtung (3) aus dem Verschluss (2) nehmen.
- ▶ Filter (4) aus dem Filtergehäuse (5) nehmen.

- ▶ Dichtungen (1 und 3), Verschluss (2) und Filter (4) unter fließendem Wasser abspülen.
- ▶ Dichtungen (1 und 3) mit einem Armaturenfett fetten.
- ▶ Wasserfilter wieder zusammenbauen.

16 Warten

16.1 Wartungsintervalle

Wartungsintervalle sind abhängig von den Umgebungsbedingungen und den Arbeitsbedingungen. STIHL empfiehlt folgende Wartungsintervalle:

Monatlich

- ▶ Wasserzulaufsieb reinigen.

17 Reparieren






17.1 Hochdruckreiniger reparieren



Der Benutzer kann den Hochdruckreiniger und das Zubehör nicht selbst reparieren.

- ▶ Falls der Hochdruckreiniger oder das Zubehör beschädigt sind: Hochdruckreiniger oder das Zubehör nicht verwenden und einen STIHL Fachhändler aufsuchen.

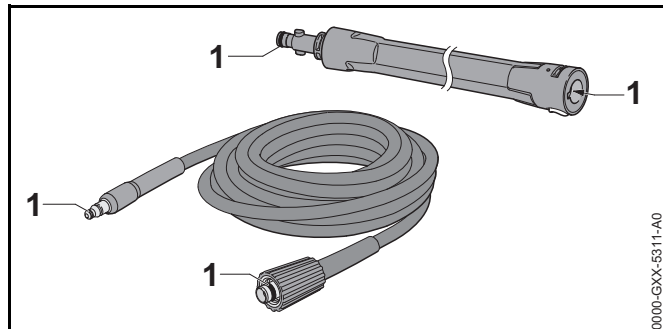
18 Störungen beheben

18.1 Störungen des Hochdruckreinigers beheben

Störung	Ursache	Abhilfe
Der Hochdruckreiniger läuft nicht an, obwohl der Hebel der Spritzpistole gedrückt wird.	Der Stecker der Anschlussleitung oder der Verlängerungsleitung ist nicht eingesteckt.	<ul style="list-style-type: none"> ▶ Stecker der Anschlussleitung oder der Verlängerungsleitung einstecken.
	Der Leitungsschutzschalter (Sicherung) oder der FI-Schutzschalter hat ausgelöst. Der Stromkreis ist elektrisch überlastet oder defekt.	<ul style="list-style-type: none"> ▶ Ursache für das Auslösen suchen und beheben. Leitungsschutzschalter (Sicherung) oder FI-Schutzschalter einlegen. ▶ Andere, im gleichen Stromkreis angeschlossene Stromverbraucher ausschalten.
	Die Steckdose ist zu gering abgesichert.	<ul style="list-style-type: none"> ▶ Stecker der Anschlussleitung in eine richtig abgesicherte Steckdose stecken,  19.1.
	Die Verlängerungsleitung hat einen falschen Querschnitt.	<ul style="list-style-type: none"> ▶ Eine Verlängerungsleitung mit einem ausreichenden Querschnitt verwenden,  19.2
	Die Verlängerungsleitung ist zu lang.	<ul style="list-style-type: none"> ▶ Eine Verlängerungsleitung mit der richtigen Länge verwenden,  19.2
	Der Elektromotor ist zu warm.	<ul style="list-style-type: none"> ▶ Hochdruckreiniger 5 Minuten abkühlen lassen. ▶ Düse reinigen.
Der Hochdruckreiniger läuft beim Einschalten nicht an. Der Elektromotor brummt.	Die Netzspannung ist zu niedrig.	<ul style="list-style-type: none"> ▶ Hebel der Spritzpistole drücken und gedrückt halten und den Hochdruckreiniger einschalten. ▶ Andere, im gleichen Stromkreis angeschlossene Stromverbraucher ausschalten.
	Die Verlängerungsleitung hat einen falschen Querschnitt.	<ul style="list-style-type: none"> ▶ Eine Verlängerungsleitung mit einem ausreichenden Querschnitt verwenden,  19.2
	Die Verlängerungsleitung ist zu lang.	<ul style="list-style-type: none"> ▶ Eine Verlängerungsleitung mit der richtigen Länge verwenden,  19.2
Der Hochdruckreiniger schaltet im Betrieb ab.	Der Stecker der Anschlussleitung oder der Verlängerungsleitung wurde aus der Steckdose gezogen.	<ul style="list-style-type: none"> ▶ Stecker der Anschlussleitung oder der Verlängerungsleitung einstecken.

Störung	Ursache	Abhilfe
	Der Leitungsschutzschalter (Sicherung) oder der FI-Schutzschalter hat ausgelöst. Der Stromkreis ist elektrisch überlastet oder defekt.	<ul style="list-style-type: none"> ▶ Ursache für das Auslösen suchen und beheben. Leitungsschutzschalter (Sicherung) oder FI-Schutzschalter einlegen. ▶ Andere, im gleichen Stromkreis angeschlossene Stromverbraucher ausschalten.
	Die Steckdose ist zu gering abgesichert.	▶ Stecker der Anschlussleitung in eine richtig abgesicherte Steckdose stecken,  19.1.
	Der Elektromotor ist zu warm.	<ul style="list-style-type: none"> ▶ Hochdruckreiniger 5 Minuten abkühlen lassen. ▶ Düse reinigen.
Die Hochdruckpumpe schaltet sich wiederholt ein und aus, ohne dass der Hebel der Spritzpistole gedrückt wird.	Die Hochdruckpumpe, der Hochdruckschlauch oder die Spritzeinrichtung sind undicht.	▶ Hochdruckreiniger von einem STIHL Fachhändler prüfen lassen.
Der Arbeitsdruck schwankt oder fällt ab.	Es besteht Wassermangel.	<ul style="list-style-type: none"> ▶ Wasserhahn ganz öffnen. ▶ Sicherstellen, dass eine ausreichende Wassermenge zur Verfügung steht.
	Die Düse ist verstopft.	▶ Düse reinigen.
	Das Wasserzulaufsieb oder der Wasserfilter sind verstopft.	▶ Wasserzulaufsieb und Wasserfilter reinigen.
	Die Hochdruckpumpe, der Hochdruckschlauch oder die Spritzeinrichtung sind undicht oder defekt.	▶ Hochdruckreiniger von einem STIHL Fachhändler prüfen lassen.
Der Wasserstrahl hat eine veränderte Form.	Die Düse ist verstopft.	▶ Düse reinigen.
	Die Düse ist verschlissen.	▶ Düse ersetzen.
Zusätzliches Reinigungsmittel wird nicht angesaugt.	Die Flasche ist leer.	▶ Flasche mit Reinigungsmittel füllen.
	Die Düse des Sprühsets ist verstopft.	▶ Düse des Sprühsets reinigen.
Anschlüsse an Hochdruckreiniger, Hochdruckschlauch, Spritzpistole oder Strahlrohr lassen sich schwer miteinander verbinden.	Die Dichtungen der Anschlüsse sind nicht gefettet.	▶ Dichtungen fetten.  18.2

18.2 Dichtungen fetten



- ▶ Dichtungen (1) mit einem Armaturenfett fetten.

19 Technische Daten

19.1 Hochdruckreiniger STIHL RE 100

- Absicherung (Charakteristik „C“ oder „K“): 10 A
- Leistungsaufnahme: 1,7 kW
- elektrische Schutzklasse: I
- elektrische Schutzart: IPX5 (Schutz gegen Strahlwasser aus allen Richtungen)
- Arbeitsdruck (p): 11 MPa (110 bar)
- Maximal zulässiger Druck (p max.): 12 MPa (120 bar)
- Maximaler Wasserzulaufdruck (p in max.): 1 MPa (10 bar)
- Maximaler Wasserdurchsatz (Q min): 7,3 l/min (440 l/h)
- Maximale Saughöhe: 0,5 m
- Maximale Wassertemperatur im Druckbetrieb (t in max): 40 °C
- Maximale Wassertemperatur im Saugbetrieb: 20 °C
- Maße
 - Länge: 301 mm
 - Breite: 317 mm
 - Höhe: 857 mm

- Länge des Hochdruckschlauchs: 6 m
- Gewicht (m) mit angebaurem Zubehör: 16,6 kg

19.2 Verlängerungsleitungen

Wenn eine Verlängerungsleitung verwendet wird, muss sie einen Schutzleiter haben und deren Adern müssen abhängig von der Spannung und der Länge der Verlängerungsleitung mindestens folgende Querschnitte haben:

220 V bis 240 V

- Leitungslänge bis 20 m: AWG 15 / 1,5 mm²
- Leitungslänge 20 m bis 50 m: AWG 13 / 2,5 mm²

100 V bis 127 V

- Leitungslänge bis 10 m: AWG 14 / 2,0 mm²
- Leitungslänge 10 m bis 30 m: AWG 12 / 3,5 mm²

19.3 Schallwerte und Vibrationswerte

- Schalldruckpegel L_{pA} gemessen nach EN 60335-2-79: 67 dB(A). Der K-Wert für den Schalldruckpegel beträgt 2 dB(A).
- Schalleistungspegel L_{WA} gemessen nach EN 60335-2-79: 81 dB(A). Der K-Wert für den Schalleistungspegel beträgt 2 dB(A).
- Vibrationswert a_h gemessen nach EN 60335-2-79, Spritzpistole: $\leq 2,5$ m/s². Der K-Wert für den Vibrationswert beträgt 2 m/s².

Informationen zur Erfüllung der Arbeitgeberrichtlinie Vibration 2002/44/EG sind unter www.stihl.com/vib angegeben.

19.4 REACH

REACH bezeichnet eine EG-Verordnung zur Registrierung, Bewertung und Zulassung von Chemikalien.

Informationen zur Erfüllung der REACH Verordnung sind unter www.stihl.com/reach angegeben.

20 Ersatzteile und Zubehör

20.1 Ersatzteile und Zubehör

STIHL® Diese Symbole kennzeichnen original STIHL Ersatzteile und original STIHL Zubehör.

STIHL empfiehlt, original STIHL Ersatzteile und original STIHL Zubehör zu verwenden.

Original STIHL Ersatzteile und original STIHL Zubehör sind bei einem STIHL Fachhändler erhältlich.

21 Entsorgen

21.1 Hochdruckreiniger entsorgen

Informationen zur Entsorgung sind bei einem STIHL Fachhändler erhältlich.

- ▶ Hochdruckreiniger, Hochdruckschlauch, Düsen, Zubehör und Verpackung vorschriftsmäßig und umweltfreundlich entsorgen.

22 EU-Konformitätserklärung

22.1 Hochdruckreiniger STIHL RE 100

ANDREAS STIHL AG & Co. KG
Badstraße 115
D-71336 Waiblingen
Deutschland

erklärt in alleiniger Verantwortung, dass

- Bauart: Hochdruckreiniger
- Fabrikmarke: STIHL

- Typ: RE 100
- Serienidentifizierung: 4950

den einschlägigen Bestimmungen der Richtlinien 2011/65/EU, 2006/42/EG, 2014/30/EU entspricht und in Übereinstimmung mit den jeweils zum Produktionsdatum gültigen Versionen der folgenden Normen entwickelt und gefertigt worden ist: EN 55014-1, EN 55014-2, EN 60335-1, EN 60335-2-79, EN 61000-3-2, EN 61000-3-11.

Zur Ermittlung des gemessenen und des garantierten Schalleistungspegels wurde nach Richtlinie 2000/14/EG, Anhang V, unter Anwendung der Norm ISO 3744 verfahren.

- gemessener Schalleistungspegel: 81 dB(A)
- garantierter Schalleistungspegel: 83 dB(A)

Die Technischen Unterlagen sind bei der Produktzulassung der ANDREAS STIHL AG & Co. KG aufbewahrt.

Das Baujahr, das Herstellungsland und die Maschinenummer sind auf dem Hochdruckreiniger angegeben.

Waiblingen, 11.07.2017

ANDREAS STIHL AG & Co. KG

i. V.



Thomas Elsner, Leiter Produktmanagement und Services

23 Anschriften

23.1 STIHL Hauptverwaltung

ANDREAS STIHL AG & Co. KG
Postfach 1771
D-71307 Waiblingen

23.2 STIHL Vertriebsgesellschaften

DEUTSCHLAND

STIHL Vertriebszentrale AG & Co. KG
Robert-Bosch-Straße 13
64807 Dieburg
Telefon: +49 6071 3055358

ÖSTERREICH

STIHL Ges.m.b.H.
Fachmarktstraße 7
2334 Vösendorf
Telefon: +43 1 86596370

SCHWEIZ

STIHL Vertriebs AG
Isenrietstraße 4
8617 Mönchaltorf
Telefon: +41 44 9493030

TSCHECHISCHE REPUBLIK

Andreas STIHL, spol. s r.o.
Chrlická 753
664 42 Modřice

23.3 STIHL Importeure

BOSNIEN-HERZEGOWINA

UNIKOMERC d. o. o.
Bišće polje bb
88000 Mostar
Telefon: +387 36 352560
Fax: +387 36 350536

KROATIEN

UNIKOMERC - UVOZ d.o.o.
Sjedište:
Amruševa 10, 10000 Zagreb
Prodaja:
Ulica Kneza Ljudevita Posavskog 56, 10410 Velika Gorica
Telefon: +385 1 6370010

Fax: +385 1 6221569

TÜRKEI

SADAL TARIM MAKİNALARI DIŞ TİCARET A.Ş.
Alsancak Sokak, No:10 I-6 Özel Parsel
34956 Tuzla, İstanbul
Telefon: +90 216 394 00 40
Fax: +90 216 394 00 44

Table des matières

1	Préface	35
2	Informations concernant la présente Notice d'emploi	35
2.1	Documents à respecter	35
2.2	Marquage des avertissements dans le texte	36
2.3	Symboles employés dans le texte	36
3	Vue d'ensemble	36
3.1	Nettoyeur haute pression	36
3.2	Dispositif de projection	37
3.3	Symboles	38
4	Prescriptions de sécurité	38
4.1	Symboles d'avertissement	38
4.2	Utilisation conforme à la destination prévue	39
4.3	Exigences posées à l'utilisateur	39
4.4	Vêtements et équipement	40
4.5	Aire de travail et voisinage	40
4.6	Bon état pour une utilisation en toute sécurité	41
4.7	Utilisation	42
4.8	Détergents	44
4.9	Branchement du tuyau flexible d'eau	45
4.10	Branchement électrique	45
4.11	Transport	46
4.12	Rangement	47
4.13	Nettoyage, maintenance et réparation	47
5	Prescriptions de sécurité – Accessoires	48
5.1	Rallonge de lance, appareil pour nettoyer les surfaces, kit de nettoyage de canalisation, lance coudée et buse coudée	48
6	Préparatifs avant l'utilisation du nettoyeur haute pression	49
6.1	Préparatifs avant l'utilisation du nettoyeur haute pression	49
7	Assemblage du nettoyeur haute pression	50
7.1	Assemblage du nettoyeur haute pression	50
7.2	Montage et démontage du tuyau flexible haute pression	51
7.3	Montage et démontage du pistolet	51
7.4	Montage et démontage de la lance	52
7.5	Montage et démontage de la buse	52
8	Branchement sur une source d'alimentation en eau	53
8.1	Branchement du filtre à eau	53
8.2	Branchement du nettoyeur haute pression sur le réseau de distribution d'eau	53
8.3	Branchement du nettoyeur haute pression sur une autre source d'alimentation en eau	54
9	Branchement électrique du nettoyeur haute pression	55
9.1	Branchement électrique du nettoyeur haute pression	55
10	Mise en marche et arrêt du nettoyeur haute pression	55
10.1	Mise en marche du nettoyeur haute pression	55
10.2	Arrêt du nettoyeur haute pression	56
11	Travail avec le nettoyeur haute pression	56
11.1	Prise en main et utilisation du pistolet	56
11.2	Actionnement et verrouillage de la gâchette du pistolet	57
11.3	Nettoyage	57
11.4	Travail avec du détergent	58
12	Après le travail	58
12.1	Après le travail	58
12.2	Protection du nettoyeur haute pression avec de l'antigel	59
13	Transport	59
13.1	Transport du nettoyeur haute pression	59
14	Rangement	60
14.1	Rangement du nettoyeur haute pression	60



La présente Notice d'emploi est protégée par des droits d'auteur. Tous droits réservés, en particulier tout droit de copie, de traduction et de traitement avec des systèmes électroniques quelconques.

15 Nettoyage	60
15.1 Nettoyage du nettoyeur haute pression et des accessoires	60
15.2 Nettoyage de la buse et de la lance	60
15.3 Nettoyage du tamis d'arrivée d'eau	61
15.4 Nettoyage du filtre à eau	61
16 Maintenance	61
16.1 Intervalles de maintenance	61
17 Réparation	61
17.1 Réparation du nettoyeur haute pression	61
18 Dépannage	63
18.1 Élimination des dérangements du nettoyeur haute pression	63
18.2 Graissage des joints	66
19 Caractéristiques techniques	66
19.1 Nettoyeur haute pression STIHL RE 100	66
19.2 Rallonges	66
19.3 Niveaux sonores et taux de vibrations	66
19.4 REACH	67
20 Pièces de rechange et accessoires	67
20.1 Pièces de rechange et accessoires	67
21 Mise au rebut	67
21.1 Mise au rebut du nettoyeur haute pression	67
22 Déclaration de conformité UE	67
22.1 Nettoyeur haute pression STIHL RE 100	67
23 Adresses	68
23.1 Direction générale STIHL	68
23.2 Sociétés de distribution STIHL	68
23.3 Importateurs STIHL	68

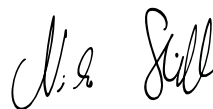
1 Préface

Chère cliente, cher client,

Nous sommes très heureux que vous ayez choisi un produit STIHL. Dans le développement et la fabrication de nos produits, nous mettons tout en œuvre pour garantir une excellente qualité répondant aux besoins de nos clients. Nos produits se distinguent par une grande fiabilité, même en cas de sollicitations extrêmes.

STIHL garantit également la plus haute qualité au niveau du service après-vente. Nos revendeurs spécialisés fournissent des conseils compétents, aident nos clients à se familiariser avec nos produits et assurent une assistance technique complète.

Nous vous remercions de votre confiance et vous souhaitons beaucoup de plaisir avec votre produit STIHL.



Dr. Nikolas Stihl

IMPORTANT ! LIRE CETTE NOTICE AVANT D'UTILISER CE PRODUIT ET LA CONSERVER PRÉCIEUSEMENT.

2 Informations concernant la présente Notice d'emploi

2.1 Documents à respecter

Les prescriptions de sécurité locales doivent être respectées.

- En plus de la présente Notice d'emploi, il faut lire, bien comprendre et conserver les documents suivants :

- Notice d'emploi et textes de l'emballage des accessoires employés
- Notice d'emploi et textes de l'emballage du détergent employé

2.2 Marquage des avertissements dans le texte

DANGER

Attire l'attention sur des dangers causant des blessures graves, voire mortelles.

- ▶ Les mesures indiquées peuvent éviter des blessures graves, voire mortelles.

AVERTISSEMENT

Attire l'attention sur des dangers qui **peuvent** causer des blessures graves, voire mortelles.

- ▶ Les mesures indiquées peuvent éviter des blessures graves, voire mortelles.

AVIS

Attire l'attention sur des dangers pouvant causer des dégâts matériels.

- ▶ Les mesures indiquées peuvent éviter des dégâts matériels.

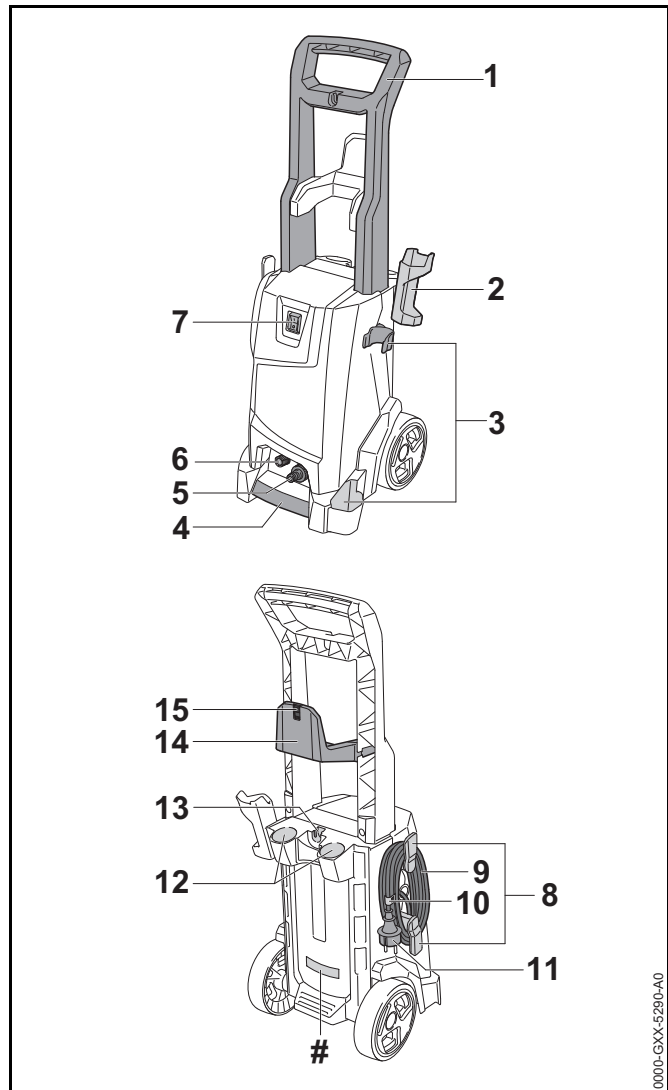
2.3 Symboles employés dans le texte



Ce symbole renvoie à un chapitre de la présente Notice d'emploi.

3 Vue d'ensemble

3.1 Nettoyeur haute pression



1 Poignée

La poignée sert à tenir et à déplacer le nettoyeur haute pression.

2 Support

Le support est conçu pour le rangement du pistolet.

3 Support

Le support est conçu pour le rangement du dispositif de projection.

4 Poignée de transport

La poignée de transport sert à porter le nettoyeur haute pression.

5 Embout

L'embout est conçu pour le branchement du tuyau flexible d'eau.

6 Embout

L'embout est conçu pour le branchement du tuyau flexible haute pression.

7 Interrupteur à bascule

L'interrupteur à bascule permet la mise en marche et l'arrêt du nettoyeur haute pression.

8 Support

Le support est conçu pour le rangement du cordon d'alimentation électrique.

9 Cordon d'alimentation électrique

Le cordon d'alimentation électrique relie le nettoyeur haute pression avec la fiche de branchement sur le secteur.

10 Clip

Le clip assure la fixation de la fiche secteur sur le cordon d'alimentation électrique enroulé.

11 Fiche de branchement sur le secteur

La fiche de branchement sur le secteur relie le cordon d'alimentation électrique avec une prise de courant.

12 Rangements

Les rangements sont prévus pour les buses jointes à la livraison.

13 Support

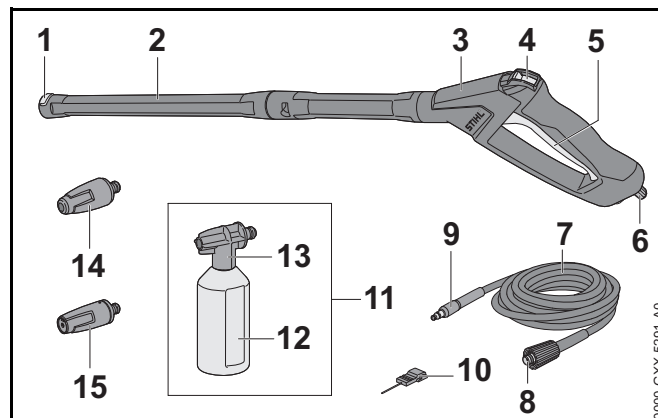
Le support est conçu pour le rangement du kit de projection de détergent.

14 Support

Le support est conçu pour le rangement du tuyau flexible haute pression.

15 Aiguille de nettoyage

L'aiguille de nettoyage sert au nettoyage de la buse.

Plaque signalétique avec numéro de machine**3.2 Dispositif de projection****1 Verrouillage**

Le verrouillage maintient la buse dans la lance.

2 Lance

La lance relie le pistolet avec la buse.

3 Pistolet

Le pistolet sert à tenir et à mener le dispositif de projection.

4 Levier d'encliquetage

Le levier d'encliquetage déverrouille la gâchette du pistolet.

5 Levier

La gâchette ouvre et ferme la soupape du pistolet. La gâchette déclenche et arrête la projection d'eau.

6 Levier de verrouillage

Le levier de verrouillage maintient l'embout de raccordement dans le pistolet.

7 Flexible haute pression

Le tuyau flexible haute pression amène l'eau de la pompe haute pression au pistolet de la lance.

8 Embrayage

Le raccord rapide relie le tuyau flexible haute pression avec la pompe haute pression.

9 Embout

L'embout relie le tuyau flexible haute pression avec le pistolet de la lance.

10 Aiguille de nettoyage

L'aiguille de nettoyage sert au nettoyage des buses.

11 Kit de projection de détergent

Le kit de projection de détergent permet le nettoyage avec des détergents.

12 Bouteille

La bouteille contient le détergent.

13 Buse de pulvérisation

La buse de pulvérisation mélange le détergent à l'eau.

14 Turbo-buse


La turbo-buse produit un puissant jet d'eau rotatif.


15 Buse à jet plat


La buse à jet plat produit un jet d'eau plat.


3.3 Symboles


Les symboles d'avertissement qui peuvent être appliqués sur le nettoyeur haute pression, le dispositif de projection et le kit de projection de détergent ont les significations suivantes :


 Dans cette position, le levier d'encliquetage déverrouille la gâchette du pistolet.

 Dans cette position, le levier d'encliquetage verrouille la gâchette du pistolet.

 Avant le transport, vider le kit de projection de détergent et l'assurer de telle sorte qu'il ne puisse pas se renverser ou se déplacer.

 Ne pas jeter ce produit à la poubelle.


 **LWA** Niveau de puissance acoustique garanti selon la directive 2000/14/CE, en dB(A), pour permettre la comparaison des émissions sonores de différents produits.


 **STIHL®** Ces symboles identifient les pièces de rechange d'origine STIHL et les accessoires d'origine STIHL.


4 Prescriptions de sécurité

4.1 Symboles d'avertissement

Les symboles d'avertissement appliqués sur le nettoyeur haute pression ont les significations suivantes :

 Respecter les consignes de sécurité et les mesures à prendre.

 Il est nécessaire de lire, de bien comprendre et de conserver précieusement cette Notice d'emploi.

 Porter des lunettes de protection.



Ne pas diriger le jet d'eau vers des personnes ou des animaux.



Ne pas diriger le jet d'eau vers des installations électriques, des prises de courant ou des câbles électriques sous tension.



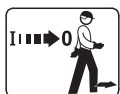
Ne pas diriger le jet d'eau vers des appareils électriques ou vers le nettoyeur haute pression.



En cas d'endommagement du cordon d'alimentation électrique ou de la rallonge : retirer la fiche de la prise de courant.



Ne pas brancher le nettoyeur haute pression directement sur le réseau de distribution d'eau potable.



Arrêter le nettoyeur haute pression pour les pauses de travail et avant le transport, le rangement, la maintenance ou une réparation.



Ne pas travailler avec le nettoyeur haute pression, ni le transporter ou le ranger, à des températures inférieures à 0 °C.

4.2 Utilisation conforme à la destination prévue

Le nettoyeur haute pression STIHL RE 100 convient pour nettoyer par exemple des véhicules, remorques, terrasses, chemins et façades.

Le nettoyeur haute pression ne convient pas pour une utilisation professionnelle.

Le nettoyeur haute pression ne doit pas être utilisé sous la pluie.

⚠ AVERTISSEMENT

- Si le nettoyeur haute pression n'est pas utilisé conformément à la destination prévue, cela peut causer des dégâts matériels et des personnes risquent de subir des blessures graves, voire mortelles.
 - ▶ Utiliser le nettoyeur haute pression comme décrit dans la présente Notice d'emploi.

Le nettoyeur haute pression STIHL RE 100 ne convient pas pour les applications suivantes :

- Nettoyage d'éléments en fibrociment et de surfaces similaires
- Nettoyage de surfaces recouvertes d'une couche de peinture au plomb
- Nettoyage de surfaces en contact avec des denrées alimentaires
- Nettoyage du nettoyeur haute pression lui-même

4.3 Exigences posées à l'utilisateur

⚠ AVERTISSEMENT

- Les personnes qui n'ont pas reçu de formation adéquate ne peuvent pas reconnaître ou évaluer les dangers du nettoyeur haute pression. L'utilisateur ou d'autres personnes risquent de subir des blessures graves, voire mortelles.



- ▶ Il est nécessaire de lire, de bien comprendre et de conserver précieusement cette Notice d'emploi.

- ▶ Si l'on confie le nettoyeur haute pression à une autre personne : il faut y joindre la Notice d'emploi.

- ▶ S'assurer que l'utilisateur remplit les conditions suivantes :
 - L'utilisateur est reposé.
 - L'utilisateur dispose de toute son intégrité physique, sensorielle et mentale et est capable d'utiliser correctement le nettoyeur haute pression et de travailler avec le nettoyeur haute pression.
 - L'utilisateur est majeur.
 - Avant d'utiliser le nettoyeur haute pression pour la première fois, l'utilisateur a reçu les instructions nécessaires, du revendeur spécialisé STIHL ou d'une autre personne compétente.
 - L'utilisateur ne se trouve pas sous l'influence de l'alcool, de drogues ou de médicaments.
- ▶ Au moindre doute : consulter un revendeur spécialisé STIHL.

4.4 Vêtements et équipement

▲ AVERTISSEMENT

- Au cours du travail, des objets peuvent être soulevés et projetés à haute vitesse. L'utilisateur risque d'être blessé.
 - ▶ Porter des lunettes de protection couvrant étroitement les yeux. Des lunettes de protection appropriées sont testées suivant la norme EN 166 ou suivant les prescriptions nationales spécifiques et vendues dans le commerce avec le marquage respectif.
- ▶ Porter un vêtement de coupe assez étroite et à manches longues, et un pantalon long.



- Au cours du travail avec un nettoyeur haute pression, des aérosols peuvent se former. Les aérosols inhalés peuvent nuire aux voies respiratoires et déclencher des réactions allergiques.
 - ▶ Il faut procéder à une évaluation des risques en fonction de la surface à nettoyer et de son environnement.
 - ▶ Si cette évaluation montre qu'il y a un risque de formation d'aérosols : porter un masque respiratoire de la classe de protection FFP2 ou d'une classe de protection comparable.
- Si l'utilisateur porte des chaussures mal appropriées, il risque de dérapier. L'utilisateur risque d'être blessé.
 - ▶ Porter des chaussures fermées, robustes et à semelle crantée antidérapante.

4.5 Aire de travail et voisinage

▲ AVERTISSEMENT

- Des passants, des enfants et des animaux ne peuvent pas reconnaître et évaluer les dangers du nettoyeur haute pression et des objets soulevés et projetés par le nettoyeur haute pression. Des passants, des enfants ou des animaux risquent d'être grièvement blessés, et des dégâts matériels peuvent survenir.
 - ▶ Veiller à ce que d'autres personnes, des enfants ou des animaux, ne s'approchent pas de la zone de travail.
 - ▶ Ne pas laisser le nettoyeur haute pression sans surveillance.
 - ▶ Il ne faut pas laisser des enfants jouer avec le nettoyeur haute pression.

- Si l'on travaille sous la pluie ou dans une atmosphère humide, un choc électrique peut se produire. L'utilisateur risque de subir des blessures très graves, voire mortelles, et le nettoyeur haute pression risque d'être endommagé.
 - ▶ Ne pas travailler sous la pluie.
 - ▶ Installer le nettoyeur haute pression de telle sorte qu'il ne risque pas d'être mouillé par un dégoulinement d'eau.
 - ▶ Installer le nettoyeur haute pression à l'extérieur de l'aire de travail humide.
- Le moteur électrique du nettoyeur haute pression peut produire des étincelles. Dans un environnement présentant des risques d'explosion ou à proximité de matières facilement inflammables, les étincelles peuvent causer des incendies ou des explosions. Cela peut causer des dégâts matériels et des personnes risquent de subir des blessures très graves, voire mortelles.
 - ▶ Ne pas travailler dans un environnement présentant des risques d'explosion ou à proximité de matières facilement inflammables.

4.6 Bon état pour une utilisation en toute sécurité

Le nettoyeur haute pression se trouve en bon état pour une utilisation en toute sécurité si les conditions suivantes sont remplies :

- Le nettoyeur haute pression ne présente aucun endommagement.
- Le tuyau flexible haute pression, les raccords et le dispositif de projection ne présentent aucun endommagement.
- Le tuyau flexible haute pression, les raccords et le dispositif de projection sont montés correctement.
- Le cordon d'alimentation électrique, la rallonge et leurs fiches ne présentent aucun endommagement.
- Le nettoyeur haute pression est propre et sec.
- Le dispositif de projection est propre.
- Les éléments de commande fonctionnent et n'ont subi aucune modification.

- Seuls des accessoires d'origine STIHL destinés à ce nettoyeur haute pression sont montés.
- Les accessoires sont montés correctement.

⚠ AVERTISSEMENT

- Si l'état impeccable requis pour la sécurité n'est pas garanti, il est possible que des composants ne fonctionnent plus correctement et que des dispositifs de sécurité soient mis hors service. Des personnes risquent de subir des blessures graves, voire mortelles.
 - ▶ Ne travailler qu'avec un nettoyeur haute pression qui ne présente aucun endommagement.
 - ▶ Ne travailler qu'avec un tuyau flexible haute pression, des raccords et un dispositif de projection qui ne présentent aucun endommagement.
 - ▶ Monter le tuyau flexible haute pression, les raccords et le dispositif de projection comme décrit dans la présente Notice d'emploi.
 - ▶ Ne travailler qu'avec un cordon d'alimentation électrique, une rallonge et une fiche de branchement sur le secteur qui ne présentent aucun endommagement.
 - ▶ Si le nettoyeur haute pression est encrassé ou mouillé : nettoyer le nettoyeur haute pression et le laisser sécher.
 - ▶ Si le dispositif de projection est encrassé : nettoyer le dispositif de projection.
 - ▶ N'apporter aucune modification au nettoyeur haute pression.
 - ▶ Si les éléments de commande ne fonctionnent pas : ne pas travailler avec le nettoyeur haute pression.
 - ▶ Ne monter que des accessoires d'origine STIHL destinés à ce nettoyeur haute pression.
 - ▶ Monter les accessoires comme décrit dans la présente Notice d'emploi ou dans la Notice d'emploi de l'accessoire respectif.
 - ▶ N'introduire aucun objet dans les orifices du nettoyeur haute pression.

- ▶ Au moindre doute : consulter un revendeur spécialisé STIHL.

4.7 Utilisation

⚠ AVERTISSEMENT

- Dans certaines situations, l'utilisateur ne peut plus travailler avec la concentration nécessaire. L'utilisateur risque alors de trébucher, de tomber et de subir des blessures graves.
 - ▶ Travailler calmement et de façon réfléchie.
 - ▶ Si les conditions d'éclairage et de visibilité sont mauvaises : ne pas travailler avec le nettoyeur haute pression.
 - ▶ Le nettoyeur haute pression ne doit être manié que par une seule personne.
 - ▶ Faire attention aux obstacles.
 - ▶ Travailler en se tenant debout sur le sol et veiller à ne pas risquer de perdre l'équilibre. S'il est nécessaire de travailler en hauteur : utiliser une nacelle élévatrice ou un échafaudage stable.
 - ▶ Si l'on constate des signes de fatigue : faire une pause.
- Si, au cours du travail, l'on constate un changement d'état ou un comportement inhabituel du nettoyeur haute pression, il est possible que le nettoyeur haute pression ne soit plus dans l'état requis pour une utilisation en toute sécurité. Cela peut causer des dégâts matériels et des personnes risquent d'être grièvement blessées.
 - ▶ Arrêter le travail, extraire la fiche du cordon d'alimentation électrique de la prise de courant et consulter un revendeur spécialisé STIHL.
 - ▶ À l'utilisation, le nettoyeur haute pression doit toujours être placé debout.
 - ▶ Ne pas recouvrir le nettoyeur haute pression, pour garantir le renouvellement suffisant de l'air de refroidissement.
- Lorsqu'on relâche la gâchette du pistolet, la pompe haute pression s'arrête automatiquement et la buse ne débite plus d'eau. Le nettoyeur haute pression reste en marche, en mode de veille ou stand-by. Lorsqu'on enfonce la gâchette du pistolet, la pompe haute pression se remet en marche automatiquement et la buse débite de l'eau. Cela peut causer des dégâts matériels et des personnes risquent d'être grièvement blessées.
 - ▶ Lorsque l'on ne travaille pas : verrouiller la gâchette du pistolet.



- ▶ Arrêter le nettoyeur haute pression.

- ▶ Débrancher la fiche du nettoyeur haute pression de la prise de courant.
- À des températures inférieures à 0 °C, l'eau peut geler sur les surfaces à nettoyer et dans des composants du nettoyeur haute pression. L'utilisateur risque de trébucher, de tomber et de subir des blessures graves. Cela risque de causer des dégâts matériels.
 - ▶ Ne pas utiliser le nettoyeur haute pression à des températures inférieures à 0 °C.
- Si l'on tire sur le tuyau flexible haute pression, sur le tuyau flexible d'eau ou sur le cordon d'alimentation électrique, le nettoyeur haute pression peut se déplacer et se renverser. Cela risque de causer des dégâts matériels.
 - ▶ Ne pas tirer sur le tuyau flexible haute pression, le tuyau flexible d'eau ou le cordon d'alimentation électrique.
- Si le nettoyeur haute pression se trouve sur une aire inclinée, inégale ou non stabilisée, il risque de se déplacer et de se renverser. Cela risque de causer des dégâts matériels.
 - ▶ Placer le nettoyeur haute pression sur une aire stabilisée, horizontale et plane.
- Si l'on travaille en hauteur, le nettoyeur haute pression ou le dispositif de projection risque de tomber. Cela peut causer des dégâts matériels et des personnes risquent d'être grièvement blessées.
 - ▶ Travailler en se tenant sur une nacelle élévatrice ou un échafaudage sécurisé.
 - ▶ Ne pas placer le nettoyeur haute pression sur une nacelle élévatrice ou un échafaudage.

- ▶ Si la portée du tuyau flexible haute pression n'est pas suffisante : prolonger le tuyau flexible haute pression avec une rallonge de tuyau flexible haute pression.
- ▶ Assurer le dispositif de projection de telle sorte qu'il ne risque pas de tomber.
- Le jet d'eau peut détacher des fibres d'amiante des surfaces. Après le séchage, les fibres d'amiante peuvent se disperser dans l'air et risquent d'être inhalées. Les fibres d'amiante inhalées peuvent nuire à la santé.
 - ▶ Ne pas nettoyer des surfaces contenant de l'amiante.
- Le jet d'eau peut détacher de l'huile de véhicules ou de machines. L'eau contenant de l'huile peut s'écouler dans le sol, les eaux ou la canalisation. Cela présente aussi des risques pour l'environnement.
 - ▶ Ne nettoyer des véhicules ou des machines que sur des aires de travail dont le système d'écoulement d'eau est muni d'un séparateur d'huile.
- En combinaison avec de la peinture contenant du plomb, le jet d'eau peut former des aérosols contenant du plomb et un ruissellement d'eau contenant du plomb. Les aérosols contenant du plomb et l'eau contenant du plomb peuvent contaminer le sol, les eaux ou la canalisation. Les aérosols inhalés peuvent nuire aux voies respiratoires et déclencher des réactions allergiques. Cela présente aussi des risques pour l'environnement.
 - ▶ Ne pas nettoyer des surfaces recouvertes d'une couche de peinture au plomb.
- Le jet d'eau peut endommager les surfaces délicates. Cela risque de causer des dégâts matériels.
 - ▶ Ne pas nettoyer des surfaces délicates avec la turbo-buse.
 - ▶ Pour nettoyer des surfaces délicates en caoutchouc, tissu, bois ou en matières similaires, réduire la pression de service et augmenter la distance entre la buse et la surface.
- Si au cours du travail l'on plonge la turbo-buse dans de l'eau sale et qu'on l'utilise ainsi, la turbo-buse risque d'être endommagée.
 - ▶ Ne pas faire fonctionner la turbo-buse dans de l'eau sale.
 - ▶ Pour nettoyer une cuve : vider la cuve et, pendant le nettoyage, laisser l'eau s'écouler de la cuve.
- Si l'on aspire des liquides facilement inflammables ou explosifs, cela risque de causer des incendies et des explosions. Cela peut causer des dégâts matériels et des personnes risquent de subir des blessures très graves, voire mortelles.
 - ▶ Ne pas aspirer ni répandre des liquides facilement inflammables ou explosifs.
- Si l'on aspire des liquides irritants, corrosifs ou toxiques, ils peuvent nuire à la santé et ils risquent d'endommager des composants du nettoyeur haute pression. Cela peut causer des dégâts matériels et des personnes risquent de subir des blessures très graves, voire mortelles.
 - ▶ Ne pas aspirer ni répandre des liquides irritants, corrosifs ou toxiques.
- Le puissant jet d'eau peut grièvement blesser des personnes et des animaux ou causer des dégâts matériels.
 - ▶ Ne pas diriger le jet d'eau vers des personnes ou des animaux.
- ▶ Ne pas diriger le jet d'eau vers des endroits où l'on manque de visibilité.
- ▶ Ne pas nettoyer des vêtements portés par une personne.
- ▶ Ne pas nettoyer des chaussures portées par une personne.
- Si l'eau entre en contact avec des installations électriques, des raccords électriques, des prises de courant ou des câbles électriques sous tension, cela peut



produire un choc électrique. Cela peut causer des dégâts matériels et des personnes risquent de subir des blessures très graves, voire mortelles.



- ▶ Ne pas diriger le jet d'eau vers des installations électriques, des prises de courant ou des câbles électriques sous tension.
- ▶ Ne pas diriger le jet d'eau vers le cordon d'alimentation électrique ou vers la rallonge.
- Si des appareils électriques ou le nettoyeur haute pression entrent en contact avec de l'eau, cela peut produire un choc électrique. Cela peut causer des dégâts matériels et l'utilisateur risque de subir des blessures très graves, voire mortelles.



- ▶ Ne pas diriger le jet d'eau vers des appareils électriques ou vers le nettoyeur haute pression.
- ▶ Tenir les appareils électriques et le nettoyeur haute pression à l'écart de la surface à nettoyer.
- Si le tuyau flexible haute pression n'est pas posé correctement, il risque d'être endommagé. Par suite d'un endommagement, de l'eau sous haute pression peut s'échapper de façon incontrôlée. Cela peut causer des dégâts matériels et des personnes risquent d'être grièvement blessées.
 - ▶ Ne pas diriger le jet d'eau vers le tuyau flexible haute pression.
 - ▶ Poser le tuyau flexible haute pression de telle sorte qu'il ne soit pas tendu, ni emmêlé.
 - ▶ Poser le tuyau flexible haute pression de telle sorte qu'il ne risquent pas d'être plié, pincé ou endommagé, ou de frotter quelque part.
 - ▶ Préserver le tuyau flexible haute pression de la chaleur, de l'huile et des produits chimiques.

- Si le tuyau flexible d'eau n'est pas posé correctement, il risque d'être endommagé et il peut faire trébucher quelqu'un. Des personnes pourraient se blesser et le tuyau flexible d'eau pourrait être endommagé.
 - ▶ Ne pas diriger le jet d'eau vers le tuyau flexible d'eau.
 - ▶ Poser le tuyau flexible d'eau et le signaler de telle sorte que personne ne risque de trébucher.
 - ▶ Poser le tuyau flexible d'eau de telle sorte qu'il ne soit pas tendu, ni emmêlé.
 - ▶ Poser le tuyau flexible d'eau de telle sorte qu'il ne risque pas d'être plié, pincé ou endommagé, ou de frotter quelque part.
 - ▶ Préserver le tuyau flexible d'eau de la chaleur, de l'huile et des produits chimiques.
- Le puissant jet d'eau génère des forces de réaction. Sous l'effet des forces de réaction engendrées alors, l'utilisateur risque de perdre le contrôle du dispositif de projection. Cela peut causer des dégâts matériels et l'utilisateur risque d'être grièvement blessé.
 - ▶ Tenir fermement le pistolet de la lance à deux mains.
 - ▶ Travailler comme décrit dans la présente Notice d'emploi.

4.8 Détergents

▲ AVERTISSEMENT

- Si le détergent entre en contact avec la peau ou les yeux, il peut causer une irritation de la peau ou des yeux.
 - ▶ Suivre les instructions de la Notice d'emploi du nettoyeur haute pression.
 - ▶ Éviter tout contact avec des détergents.
 - ▶ En cas de contact accidentel avec la peau : les surfaces de la peau touchées doivent être savonnées et lavées à grande eau.
 - ▶ En cas de contact accidentel avec les yeux : se rincer les yeux à grande eau pendant au moins 15 minutes et consulter un médecin.

- Des détergents qui ne conviennent pas peuvent endommager le nettoyeur haute pression ou la surface de l'objet à nettoyer et nuire à l'environnement.
 - ▶ N'utiliser que des détergents autorisés pour l'emploi avec des nettoyeurs haute pression.
 - ▶ Suivre les instructions de la Notice d'emploi du nettoyeur haute pression.
 - ▶ Au moindre doute : consulter un revendeur spécialisé STIHL.

4.9 Branchement du tuyau flexible d'eau

⚠ AVERTISSEMENT

- Lorsqu'on relâche la gâchette du pistolet, un effet de recul se produit dans le tuyau flexible d'eau. Cet effet de recul peut refouler de l'eau sale dans le réseau de distribution d'eau potable. Cela risque de polluer l'eau potable.



- ▶ Ne pas brancher le nettoyeur haute pression directement sur le réseau de distribution d'eau potable.
- ▶ Ne brancher le nettoyeur haute pression sur le réseau de distribution d'eau potable qu'en intercalant un clapet de non-retour réglementaire. Une fois que l'eau potable a traversé le clapet de non-retour, elle n'est plus considérée comme de l'eau potable.
- De l'eau sale ou contenant du sable risque d'endommager certaines pièces du nettoyeur haute pression.
 - ▶ Utiliser de l'eau propre.
 - ▶ Si l'on utilise de l'eau sale ou contenant du sable : utiliser le nettoyeur haute pression avec un filtre à eau.
- Si l'on fait fonctionner le nettoyeur haute pression avec un débit d'eau d'alimentation insuffisant, des composants du nettoyeur haute pression peuvent être endommagés.
 - ▶ Ouvrir le robinet d'eau à fond.
 - ▶ S'assurer que le nettoyeur haute pression est alimenté avec un débit d'eau suffisant, 19.1.

4.10 Branchement électrique

Un contact avec des composants sous tension peut se produire dans les cas suivants :

- Le cordon d'alimentation électrique ou la rallonge est endommagé.
- La fiche du cordon d'alimentation électrique ou de la rallonge est endommagée.
- La prise de courant n'est pas correctement installée.


⚠ DANGER

- Un contact avec des composants sous tension peut causer une électrocution. L'utilisateur peut alors subir des blessures graves, voire mortelles.
 - ▶ S'assurer que le cordon d'alimentation électrique, la rallonge et leurs fiches ne sont pas endommagés.



Si le cordon d'alimentation électrique ou la rallonge est endommagé :

- ▶ Ne pas toucher à l'endroit endommagé.
- ▶ Débrancher la fiche secteur de la prise de courant.
- ▶ Ne toucher à la rallonge et à sa fiche de branchement sur le secteur qu'avec les mains sèches.
- ▶ Brancher la fiche secteur du cordon d'alimentation électrique ou de la rallonge sur une prise de courant dont le circuit est protégé par un contact de protection.
- ▶ Brancher le nettoyeur haute pression sur un circuit passant par un disjoncteur à courant de défaut (30 mA, 30 ms).
- Si l'on utilise une rallonge endommagée ou qui ne convient pas, un choc électrique peut se produire. Des personnes risquent de subir des blessures graves, voire mortelles.
 - ▶ Utiliser une rallonge dont les fils ont la section qui convient, 19.2.
 - ▶ Utiliser une rallonge du type protégé contre les projections d'eau et autorisée pour l'utilisation à l'extérieur.

- ▶ Les caractéristiques de la rallonge employée doivent satisfaire aux mêmes exigences que le cordon d'alimentation électrique du nettoyeur haute pression,  19.2.

▲ AVERTISSEMENT

- Au cours du travail, une tension ou une fréquence incorrecte du secteur peut produire une surtension dans le nettoyeur haute pression. Cela risquerait d'endommager le nettoyeur haute pression.
 - ▶ S'assurer que la tension et la fréquence du secteur d'alimentation électrique correspondent aux indications de la plaque signalétique du nettoyeur haute pression.
- Si plusieurs appareils électriques sont branchés sur la même prise de courant, au cours du travail, des composants électriques peuvent être soumis à des surcharges. Les composants électriques peuvent chauffer et causer un incendie. Cela peut causer des dégâts matériels et des personnes risquent de subir des blessures très graves, voire mortelles.
 - ▶ Ne brancher que le nettoyeur haute pression sur une prise de courant individuelle.
 - ▶ Ne pas brancher le nettoyeur haute pression sur une prise de courant multiple.
- Si le cordon d'alimentation électrique ou le câble de la rallonge n'est pas correctement posé, il risque d'être endommagé et il peut faire trébucher quelqu'un. Des personnes pourraient se blesser et le cordon d'alimentation électrique ou le câble de la rallonge pourrait être endommagé.
 - ▶ Poser le cordon d'alimentation électrique et le câble de la rallonge de telle sorte qu'ils ne risquent pas d'être touchés par le jet d'eau.
 - ▶ Poser le cordon d'alimentation électrique et le câble de la rallonge de telle sorte que personne ne risque de trébucher.
 - ▶ Poser le cordon d'alimentation électrique et le câble de la rallonge de telle sorte qu'ils ne soient pas tendus, ni emmêlés.

- ▶ Poser le cordon d'alimentation électrique et le câble de la rallonge de telle sorte qu'ils ne risquent pas d'être pliés, pincés ou endommagés, ou de frotter quelque part.
- ▶ Préserver le cordon d'alimentation électrique et la rallonge de la chaleur, de l'huile et des produits chimiques.
- ▶ Poser le cordon d'alimentation électrique et la rallonge sur une surface sèche.
- Au cours du travail, la rallonge se réchauffe. Si la chaleur ne peut pas se dissiper, elle risque de causer un incendie.
 - ▶ Si l'on utilise un enrouleur de câble : il faut dérouler complètement le câble.

4.11 Transport

▲ AVERTISSEMENT

- Au cours du transport, le nettoyeur haute pression risque de se renverser ou de se déplacer. Cela peut causer des dégâts matériels et des personnes risquent d'être blessées.
 - ▶ Verrouiller la gâchette du pistolet.



- ▶ Arrêter le nettoyeur haute pression.

- ▶ Débrancher la fiche du nettoyeur haute pression de la prise de courant.



- ▶ Vider le kit de projection de détergent et l'assurer de telle sorte qu'il ne puisse pas se renverser ou se déplacer.
- ▶ Assurer le nettoyeur haute pression avec des sangles ou un filet, de telle sorte qu'il ne risque pas de se renverser ou de se déplacer.

- À des températures inférieures à 0 °C, l'eau contenue dans les composants du nettoyeur haute pression peut geler. Cela risquerait d'endommager le nettoyeur haute pression.
 - ▶ Vider le tuyau flexible haute pression et le dispositif de projection.



- ▶ Si le nettoyeur haute pression ne peut pas être transporté hors gel : protéger le nettoyeur haute pression avec de l'antigel à base de glycol.

4.12 Rangement

▲ AVERTISSEMENT

- Les enfants ne peuvent pas reconnaître et évaluer les dangers du nettoyeur haute pression. Les enfants risquent d'être grièvement blessés.
 - ▶ Verrouiller la gâchette du pistolet.



- ▶ Arrêter le nettoyeur haute pression.

- ▶ Débrancher la fiche du nettoyeur haute pression de la prise de courant.
- ▶ Conserver le nettoyeur haute pression hors de portée des enfants.

- L'humidité risque d'entraîner une corrosion des contacts électriques du nettoyeur haute pression et des composants métalliques. Cela risquerait d'endommager le nettoyeur haute pression.

- ▶ Conserver le nettoyeur haute pression au propre et au sec.

- À des températures inférieures à 0 °C, l'eau contenue dans les composants du nettoyeur haute pression peut geler. Cela risquerait d'endommager le nettoyeur haute pression.

- ▶ Vider le tuyau flexible haute pression et le dispositif de projection.



- ▶ Si le nettoyeur haute pression ne peut pas être rangé à l'abri du gel : protéger le nettoyeur haute pression avec de l'antigel à base de glycol.

4.13 Nettoyage, maintenance et réparation

▲ AVERTISSEMENT

- Si l'on ne retire pas la fiche de la prise de courant avant le nettoyage, la maintenance ou la réparation, le nettoyeur haute pression risque d'être mis en marche par mégarde. Cela peut causer des dégâts matériels et des personnes risquent d'être grièvement blessées.

- ▶ Verrouiller la gâchette du pistolet.



- ▶ Arrêter le nettoyeur haute pression.

- ▶ Débrancher la fiche du nettoyeur haute pression de la prise de courant.

- Un nettoyage avec des détergents agressifs, un jet d'eau ou des objets pointus peut endommager le nettoyeur haute pression. Si le nettoyeur haute pression n'est pas nettoyé comme il faut, il est possible que des composants

ne fonctionnent plus correctement et que des dispositifs de sécurité soient mis hors service. Des personnes risquent d'être grièvement blessées.

- ▶ Nettoyer le nettoyeur haute pression comme décrit dans la présente Notice d'emploi.
- Si le nettoyeur haute pression n'est pas entretenu ou réparé comme il faut, il est possible que des composants ne fonctionnent plus correctement et que des dispositifs de sécurité soient mis hors service. Des personnes risquent de subir des blessures graves, voire mortelles.
 - ▶ Ne pas effectuer soi-même la maintenance ou la réparation du nettoyeur haute pression.
 - ▶ Si le cordon d'alimentation électrique est défectueux ou endommagé : faire remplacer le cordon d'alimentation électrique par un revendeur spécialisé STIHL.
 - ▶ Si une maintenance ou une réparation du nettoyeur haute pression s'avère nécessaire : consulter un revendeur spécialisé STIHL.

5 Prescriptions de sécurité – Accessoires

5.1 Rallonge de lance, appareil pour nettoyer les surfaces, kit de nettoyage de canalisation, lance coudée et buse coudée

Rallonge de lance

⚠ AVERTISSEMENT

- La rallonge de lance amplifie les forces de réaction. Sous l'effet des forces de réaction engendrées alors, l'utilisateur risque de perdre le contrôle du dispositif de projection. Cela peut causer des dégâts matériels et l'utilisateur risque d'être grièvement blessé.
 - ▶ Ne monter qu'une seule rallonge de lance.
 - ▶ Tenir fermement le pistolet de la lance à deux mains.

- ▶ Travailler comme décrit dans la présente Notice d'emploi.

Appareil pour nettoyer les surfaces

⚠ AVERTISSEMENT

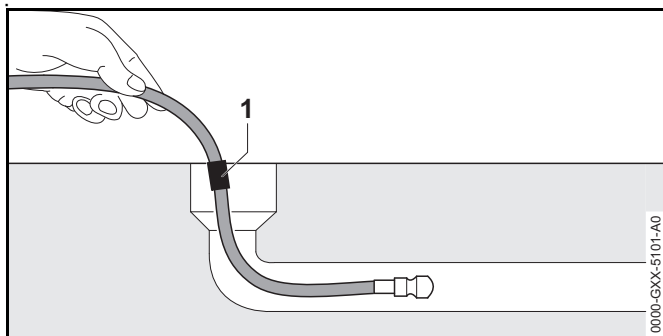
- Le jet d'eau peut blesser l'utilisateur.
 - ▶ Ne pas passer les doigts sous l'appareil pour nettoyer les surfaces.
- ▶ Tenir et mener l'appareil pour nettoyer les surfaces comme décrit dans la Notice d'emploi de l'appareil pour nettoyer les surfaces.



Kit de nettoyage de canalisation

⚠ AVERTISSEMENT

- Le tuyau flexible pour nettoyage de canalisation amplifie les forces de réaction. Si l'on actionne la gâchette du pistolet alors que le tuyau flexible pour nettoyage de canalisation se trouve en dehors de la canalisation, le tuyau flexible pour nettoyage de canalisation peut faire des mouvements incontrôlés et donner des coups de fouet. L'utilisateur peut perdre le contrôle du tuyau flexible du kit de nettoyage de canalisation. Cela peut causer des dégâts matériels et l'utilisateur risque d'être grièvement blessé.



- ▶ Mettre le nettoyeur haute pression en marche et actionner la gâchette du pistolet seulement une fois que le tuyau flexible pour nettoyage de canalisation est introduit dans la canalisation jusqu'à la marque (1).
- ▶ Lorsqu'on ressort le tuyau flexible pour nettoyage de canalisation, dès que la marque apparaît :
 - Relâcher la gâchette du pistolet.
 - Arrêter le nettoyeur haute pression.
 - Fermer le robinet d'eau.
 - Actionner la gâchette du pistolet : la pression d'eau tombe.
 - Verrouiller la gâchette du pistolet.
- À l'intérieur d'une grosse canalisation, le tuyau flexible pour nettoyage de canalisation peut changer de direction et ressortir de la canalisation. L'utilisateur peut perdre le contrôle du tuyau flexible du kit de nettoyage de canalisation. Cela peut causer des dégâts matériels et l'utilisateur risque d'être grièvement blessé.
 - ▶ Observer la canalisation.
 - ▶ Si la buse du tuyau flexible pour nettoyage de canalisation ressort de la canalisation :
 - Relâcher la gâchette du pistolet.
 - Verrouiller la gâchette du pistolet.
 - Arrêter le nettoyeur haute pression.

Lance coudée et buse coudée

⚠ AVERTISSEMENT



- Une lance coudée et la buse coudée amplifient les forces de réaction latérales. Sous l'effet des forces de réaction engendrées alors, l'utilisateur risque de perdre le contrôle du dispositif de projection. Cela peut causer des dégâts matériels et l'utilisateur risque d'être grièvement blessé.
 - ▶ Ne monter qu'une seule rallonge de lance.
 - ▶ Tenir fermement le pistolet de la lance à deux mains.

6 Préparatifs avant l'utilisation du nettoyeur haute pression

6.1 Préparatifs avant l'utilisation du nettoyeur haute pression

Chaque fois, avant de commencer le travail, il faut effectuer les opérations suivantes :

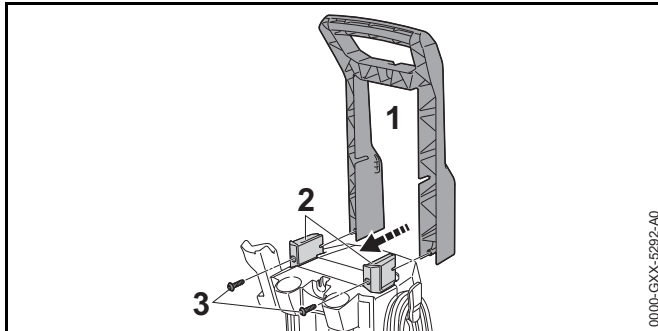
- ▶ S'assurer que le nettoyeur haute pression, le tuyau flexible haute pression, le raccord du tuyau flexible et le cordon d'alimentation électrique se trouvent dans l'état impeccable requis pour la sécurité, 4.6.
- ▶ Nettoyer le nettoyeur haute pression, 15.
- ▶ Si l'on utilise un filtre à eau et que le filtre à eau est encrassé : nettoyer le filtre à eau, 15.4.
- ▶ Placer le nettoyeur haute pression sur une aire plane et stable, de telle sorte qu'il ne risque pas de glisser ou de se renverser.
- ▶ Monter le tuyau flexible haute pression, 7.2.1.
- ▶ Monter le pistolet, 7.3.1.
- ▶ Monter la lance, 7.4.1.
- ▶ Monter la buse, 7.5.1.
- ▶ Si l'on utilise un détergent : voir Travail avec du détergent, 11.4.
- ▶ Si l'on veut utiliser des accessoires : monter les accessoires, 5.

- ▶ Branchement du nettoyeur haute pression sur une source d'alimentation en eau  8.
- ▶ Brancher le nettoyeur haute pression sur une prise de courant,  9.1.
- ▶ Si ces opérations ne peuvent pas être exécutées : ne pas utiliser le nettoyeur haute pression, mais consulter un revendeur spécialisé STIHL.

7 Assemblage du nettoyeur haute pression

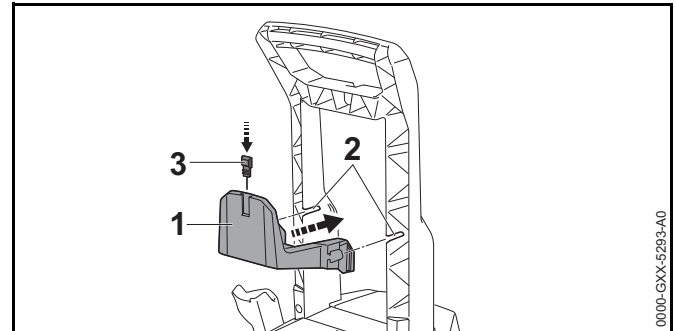
7.1 Assemblage du nettoyeur haute pression

Montage de la poignée



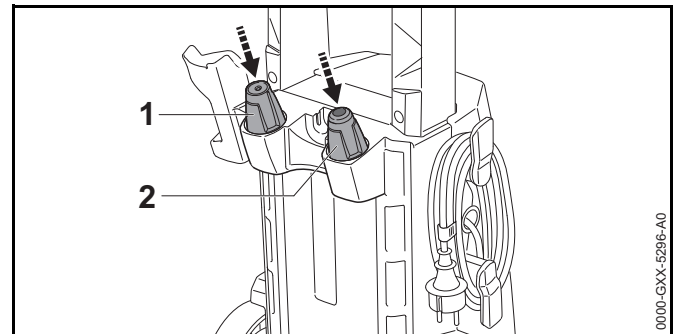
- ▶ Glisser la poignée (1) sur les supports (2).
- ▶ Visser et serrer fermement les vis (3).

Montage du support et rangement de l'aiguille de nettoyage



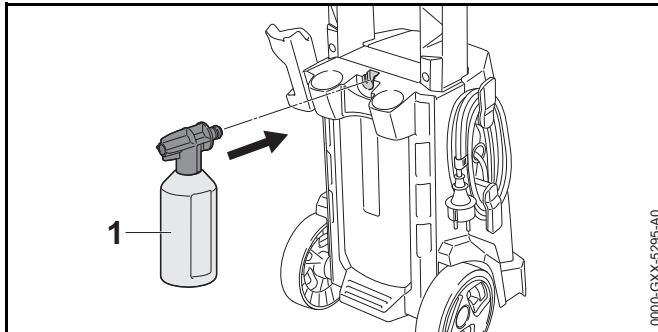
- ▶ Glisser les supports (1) dans les pièces de guidage (2). Le support (1) s'encliquette avec un déclic audible.
- ▶ Ranger l'aiguille de nettoyage (3).

Rangement des buses



- ▶ Ranger la buse à jet plat (1) et la turbo-buse (2).

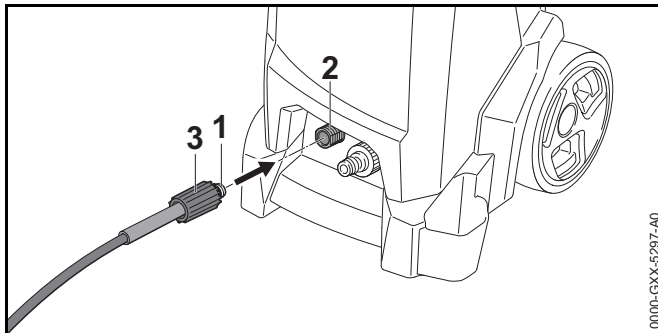
Montage du kit de projection de détergent



- ▶ Ranger le kit de projection de détergent (1).

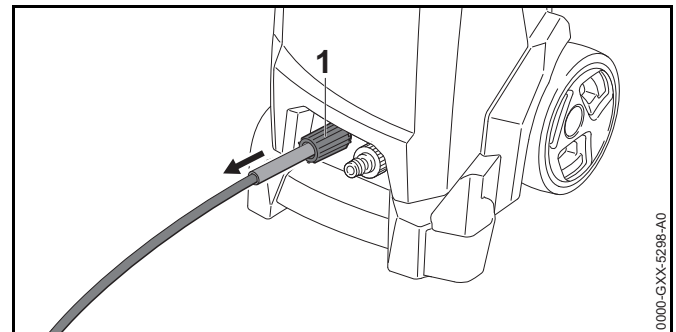
7.2 Montage et démontage du tuyau flexible haute pression

7.2.1 Montage du tuyau flexible haute pression



- ▶ Glisser le raccord rapide (1) sur l'embout (2).
- ▶ Visser l'écrou-chapeau (3) sur l'embout (2).
- ▶ Si le raccord rapide (1) glisse difficilement sur l'embout : graisser le raccord rapide (1) avec de la graisse pour robinetterie.
- ▶ Si l'écrou-chapeau (3) se visse difficilement sur l'embout : graisser l'écrou-chapeau (3) avec de la graisse pour robinetterie.

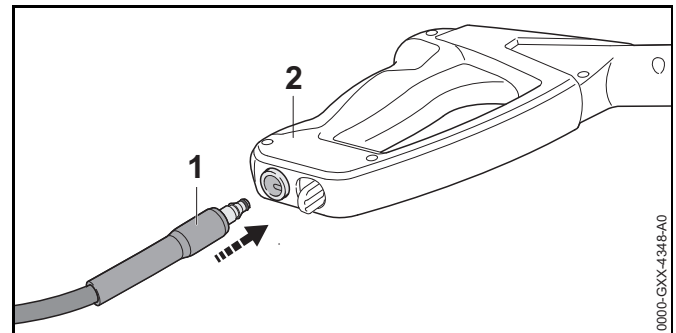
7.2.2 Démontage du tuyau flexible haute pression



- ▶ Dévisser l'écrou-chapeau (1).
- ▶ Extraire le tuyau flexible haute pression.

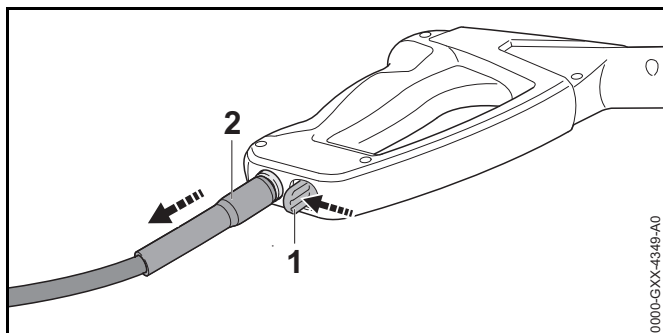
7.3 Montage et démontage du pistolet

7.3.1 Montage du pistolet



- ▶ Glisser l'embout (1) dans le pistolet (2). L'embout (1) s'encliquette avec un déclic audible.
- ▶ Si l'embout (1) entre difficilement dans le pistolet (2) : graisser le joint de l'embout (1) avec de la graisse pour robinetterie.

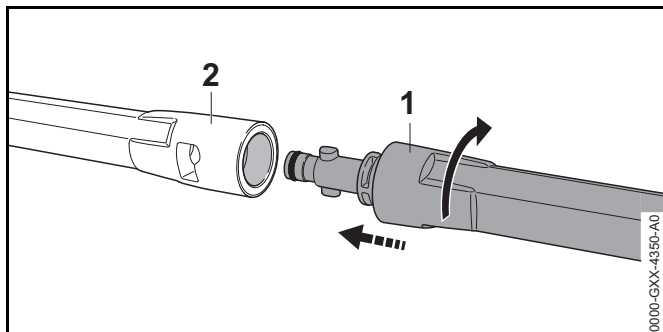
7.3.2 Démontage du pistolet



- ▶ Appuyer sur le levier de verrouillage (1) et le maintenir enfoncé.
- ▶ Extraire l'embout (2).

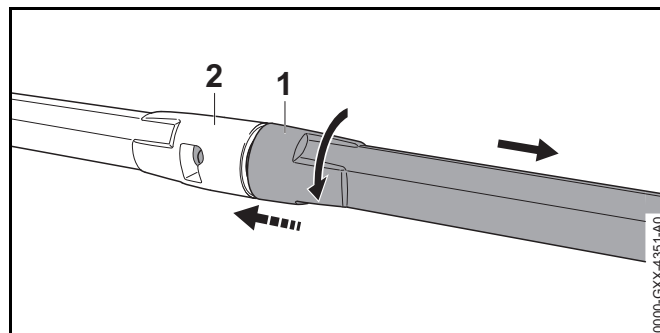
7.4 Montage et démontage de la lance

7.4.1 Montage de la lance



- ▶ Glisser la lance (1) dans le pistolet (2).
- ▶ Tourner la lance (1) jusqu'à ce qu'elle s'encliquette.
- ▶ Si la lance (1) entre difficilement dans le pistolet (2) : graisser le joint de la lance (1) avec de la graisse pour robinetterie.

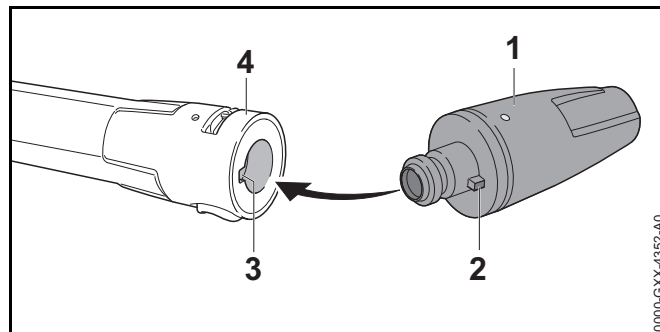
7.4.2 Démontage de la lance



- ▶ Presser la lance (1) et le pistolet (2) l'un contre l'autre et tourner jusqu'en butée.
- ▶ Extraire la lance (1) et le pistolet (2) l'un de l'autre.

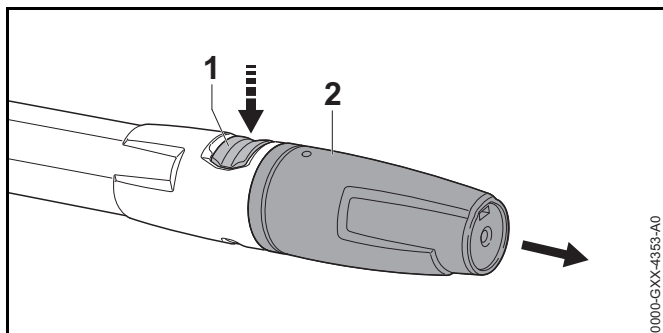
7.5 Montage et démontage de la buse

7.5.1 Montage de la buse



- ▶ Si l'on monte la buse à jet plat : présenter la buse (1) de telle sorte que l'ergot (2) coïncide avec l'échancrure (3) de la lance (4).
- ▶ Enfoncer la buse (1) dans la lance (4). La buse (1) s'encliquette avec un déclic audible.
- ▶ Si la buse (1) entre difficilement dans la lance (4) : graisser le joint de la buse (1) avec de la graisse pour robinetterie.

7.5.2 Démontage de la buse



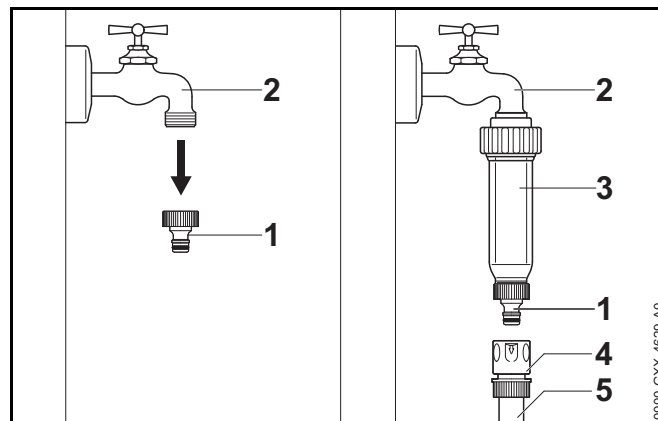
- ▶ Appuyer sur le bouton de verrouillage (1) et le maintenir enfoncé.
- ▶ Extraire la buse (2).

8 Branchement sur une source d'alimentation en eau

8.1 Branchement du filtre à eau

Si l'on utilise le nettoyeur haute pression avec de l'eau contenant du sable ou avec de l'eau d'une citerne, il faut intercaler un filtre à eau entre le robinet d'eau et le tuyau flexible d'eau. Le filtre à eau filtre le sable et les saletés de l'eau pour éviter l'endommagement de composants du nettoyeur haute pression.

Suivant le marché, le filtre à eau peut être joint au nettoyeur haute pression.



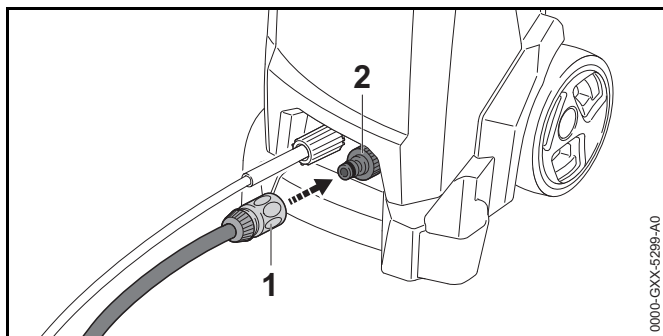
- ▶ Dévisser l'embout (1) du robinet d'eau (2).
- ▶ Visser le filtre à eau (3) sur le robinet d'eau (2) et le serrer fermement à la main.
- ▶ Visser l'embout (1) sur le filtre à eau (3) et le serrer fermement à la main.
- ▶ Glisser le raccord rapide (4) du tuyau flexible d'eau (5) sur l'embout (1).

8.2 Branchement du nettoyeur haute pression sur le réseau de distribution d'eau

Branchement du tuyau flexible d'eau

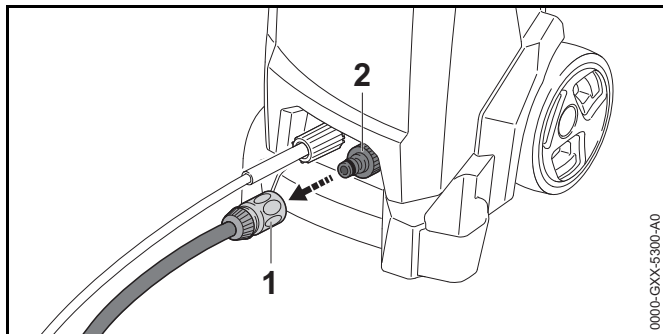
Le tuyau flexible d'eau doit remplir les conditions suivantes :

- Le tuyau flexible d'eau a un diamètre de 1/2".
- Le tuyau flexible d'eau a une longueur de 10 à 25 m.
- ▶ Brancher le nettoyeur haute pression sur un robinet d'eau.
- ▶ Ouvrir le robinet d'eau à fond et rincer le tuyau flexible d'eau avec de l'eau.
L'eau évacue le sable et les saletés du tuyau flexible d'eau. Le tuyau flexible d'eau est purgé.
- ▶ Fermer le robinet d'eau.



- ▶ Glisser le raccord rapide (1) sur l'embout (2).
Le raccord rapide (1) s'encliquette avec un déclic audible.
- ▶ Ouvrir le robinet d'eau à fond.
- ▶ Si la lance est montée sur le pistolet : démonter la lance.
- ▶ Actionner la gâchette du pistolet jusqu'à ce qu'un jet d'eau régulier sorte du pistolet.
- ▶ Relâcher la gâchette du pistolet.
- ▶ Verrouiller la gâchette du pistolet.
- ▶ Monter la buse.

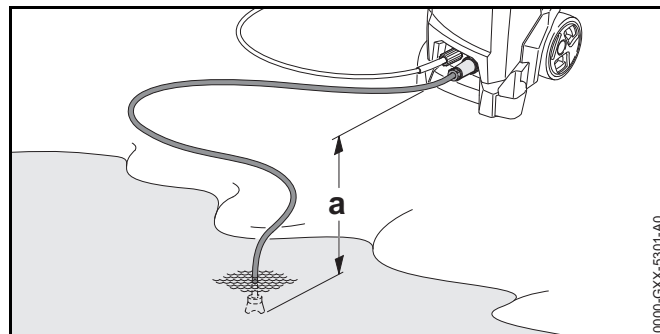
Débranchement du tuyau flexible d'eau




- ▶ Fermer le robinet d'eau.
- ▶ Pour déverrouiller le raccord rapide : tirer ou tourner la bague (1).
- ▶ Extraire le raccord rapide de l'embout (2).

8.3 Branchement du nettoyeur haute pression sur une autre source d'alimentation en eau

Le nettoyeur haute pression peut aspirer de l'eau d'un tonneau de récupération d'eau de pluie, d'une citerne, d'un cours d'eau ou d'un plan d'eau.



Pour que l'eau puisse être aspirée, la différence de hauteur entre le nettoyeur haute pression et la surface de l'eau à aspirer ne doit pas dépasser la hauteur manométrique maximale (A),  19.1.

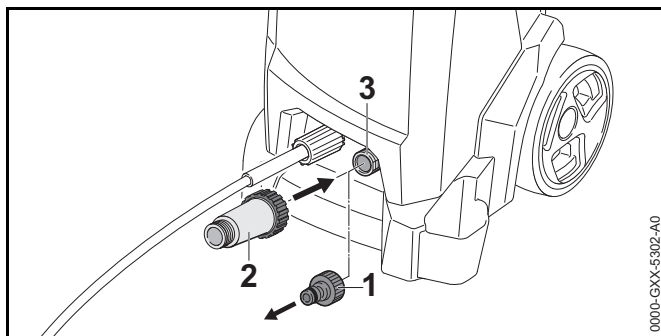
Il faut employer le kit d'auto alimentation STIHL adéquat. Un tuyau flexible d'eau muni d'un raccord rapide spécial est joint au kit d'auto alimentation.

Suivant le marché, le kit d'auto alimentation adéquat peut être joint à la livraison du nettoyeur haute pression.

Branchement du filtre à eau

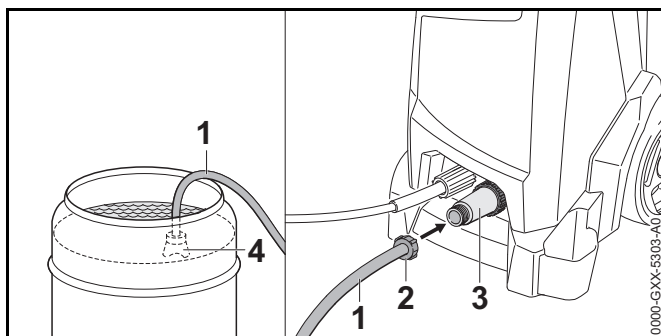
Si l'on utilise le nettoyeur haute pression avec de l'eau contenant du sable, aspirée d'un tonneau de récupération d'eau de pluie, d'une citerne, d'un cours d'eau ou d'un plan d'eau, il faut intercaler un filtre à eau entre le tuyau flexible d'eau et le nettoyeur haute pression.

Suivant le marché, le filtre à eau peut être joint au nettoyeur haute pression.



- ▶ Dévisser l'embout (1).
- ▶ Visser le filtre à eau (2) sur l'embout (3) et le serrer fermement à la main.

Branchement du tuyau flexible d'eau

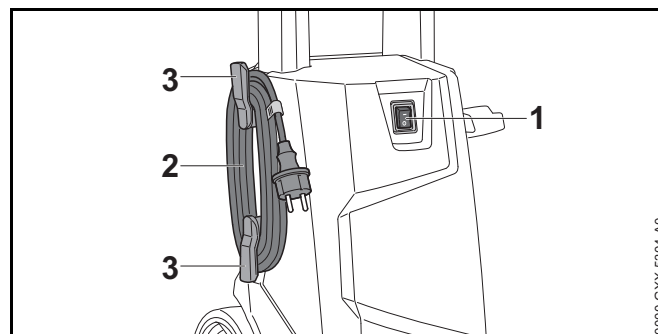


- ▶ Remplir le tuyau flexible d'eau (1) avec de l'eau de telle sorte qu'il n'y ait plus d'air dans le tuyau flexible d'eau.
- ▶ Visser le raccord (2) sur l'embout du filtre à eau (3) et le serrer fermement à la main.
- ▶ Suspendre la crépine d'aspiration (4) dans l'eau de telle sorte que la crépine d'aspiration (4) ne touche pas le fond.
- ▶ Si le pistolet est monté sur le tuyau flexible haute pression : démonter le pistolet.
- ▶ Tenir le tuyau flexible haute pression dirigé vers le bas.
- ▶ Faire fonctionner le nettoyeur haute pression jusqu'à ce qu'un jet d'eau régulier sorte du tuyau flexible haute pression.

- ▶ Arrêter le nettoyeur haute pression.
- ▶ Monter le pistolet sur le tuyau flexible haute pression.
- ▶ Actionner la gâchette du pistolet et la maintenir enfoncée.
- ▶ Mettre le nettoyeur haute pression en marche.

9 Branchement électrique du nettoyeur haute pression

9.1 Branchement électrique du nettoyeur haute pression

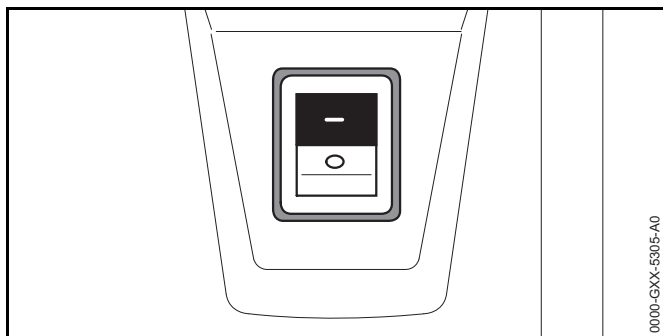


- ▶ Placer l'interrupteur à bascule (1) dans la position 0.
- ▶ Enlever le cordon d'alimentation électrique (2) des supports (3).
- ▶ Introduire la fiche du cordon d'alimentation électrique (2) dans une prise de courant installée correctement.

10 Mise en marche et arrêt du nettoyeur haute pression

10.1 Mise en marche du nettoyeur haute pression

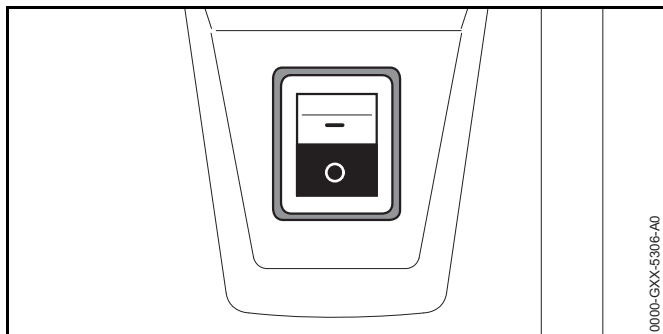
À la mise en marche du nettoyeur haute pression, des oscillations de la tension peuvent se produire en cas de conditions défavorables du réseau (impédance du secteur supérieure à 0,15 ohm). Ces oscillations de la tension peuvent perturber le fonctionnement d'autres consommateurs branchés.



0000-GXX-5305-A0

- Placer l'interrupteur à bascule dans la position I.

10.2 Arrêt du nettoyeur haute pression

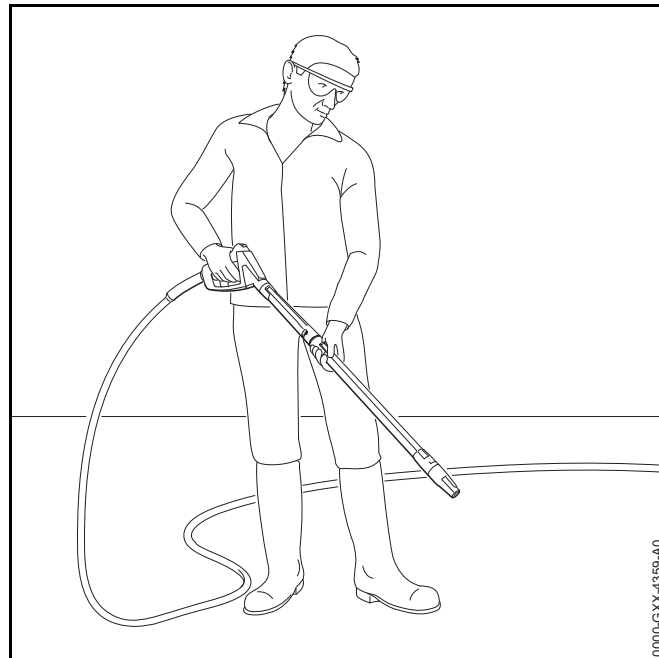


0000-GXX-5306-A0

- Placer l'interrupteur à bascule dans la position 0.

11 Travail avec le nettoyeur haute pression

11.1 Prise en main et utilisation du pistolet

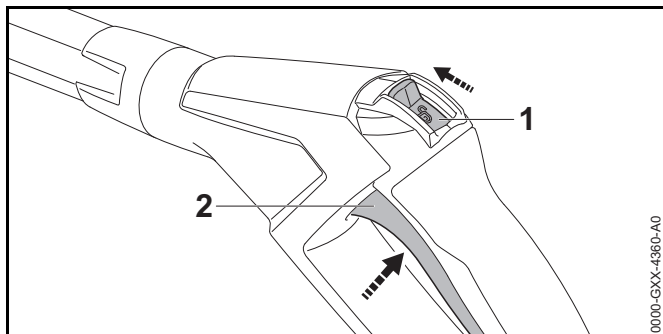


0000-GXX-4355-A0

- Avec une main, tenir fermement la poignée du pistolet en l'entourant avec le pouce.
- Avec l'autre main, tenir fermement la lance en l'entourant avec le pouce.
- Diriger la buse vers le sol.

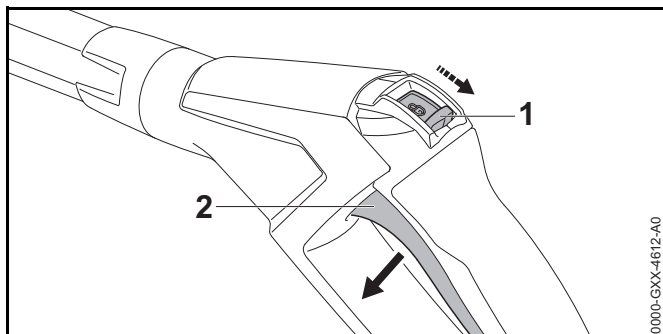
11.2 Actionnement et verrouillage de la gâchette du pistolet

Actionnement de la gâchette du pistolet



- ▶ Pousser le levier d'encliquetage (1) dans la position ☞.
- ▶ Enfoncer la gâchette (2) du pistolet et la maintenir enfoncée.
La pompe haute pression se met en marche automatiquement et la buse débite de l'eau.

Verrouillage de la gâchette du pistolet



- ▶ Relâcher la gâchette (2) du pistolet.
La pompe haute pression s'arrête automatiquement et la buse ne débite plus d'eau. Le nettoyeur haute pression est encore en marche.
- ▶ Pousser le levier d'encliquetage (1) dans la position ☞.

11.3 Nettoyage

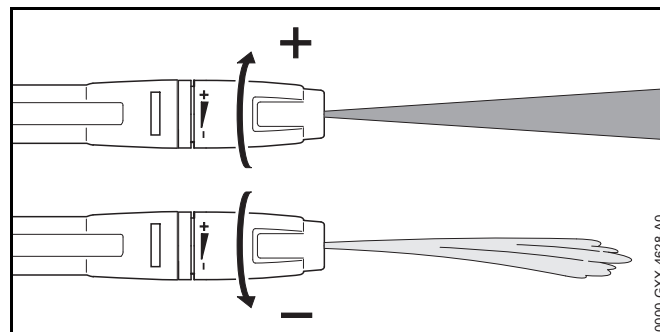
Suivant la tâche, on peut travailler avec les buses suivantes :

- Buse à jet plat : la buse à jet plat convient pour nettoyer de grandes surfaces.
- Turbo-buse : la turbo-buse convient pour enlever les salissures tenaces.

On peut procéder avec une faible distance entre la buse et la surface pour enlever les salissures tenaces.

On peut procéder avec une grande la distance entre la buse et la surface pour nettoyer les surfaces suivantes :

- Surfaces peintes
- Surfaces en bois
- Surfaces en caoutchouc



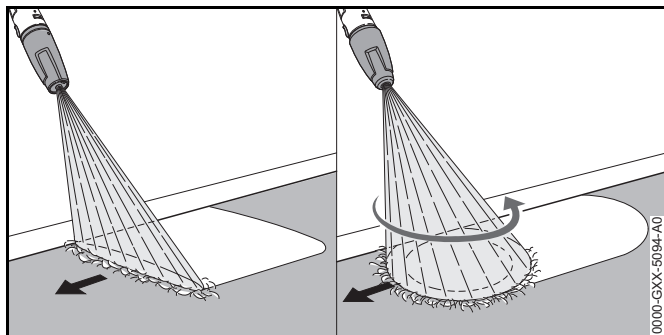
La buse à jet plat est réglable.

Tourner la buse à jet plat dans le sens + pour augmenter la pression de service.

Tourner la buse à jet plat dans le sens – pour réduire la pression de service.

- ▶ Avant d'entreprendre le nettoyage, diriger le jet d'eau sur un endroit peu visible et s'assurer que le jet d'eau n'endommage pas la surface.
- ▶ Choisir la distance qui convient, entre la buse et la surface, de telle sorte que la surface à nettoyer ne soit pas endommagée.

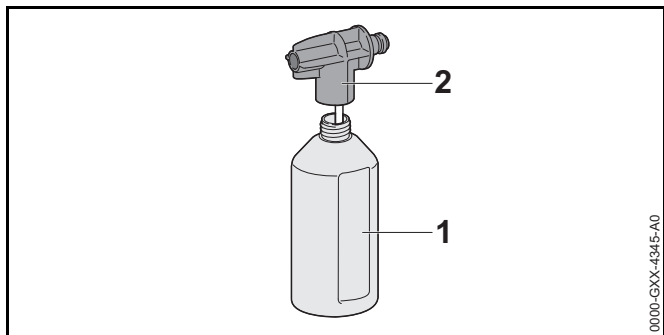
- ▶ Régler la buse à jet plat de telle sorte que la surface à nettoyer ne soit pas endommagée.



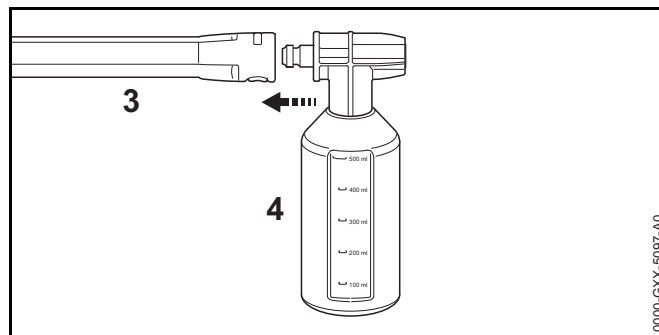
- ▶ Déplacer régulièrement le dispositif de projection le long de la surface à nettoyer.
- ▶ Avancer lentement et en restant concentré sur le travail.

11.4 Travail avec du détergent

Des détergents peuvent intensifier l'effet de nettoyage de l'eau. Il faut employer le kit STIHL de projection de détergent joint à la livraison du nettoyeur haute pression.



- ▶ Doser et utiliser le détergent comme décrit dans la Notice d'emploi du détergent.
- ▶ Remplir la bouteille (1) avec au maximum 500 ml de détergent.
- ▶ Visser la buse de pulvérisation (2) sur la bouteille (1) et la serrer fermement à la main.



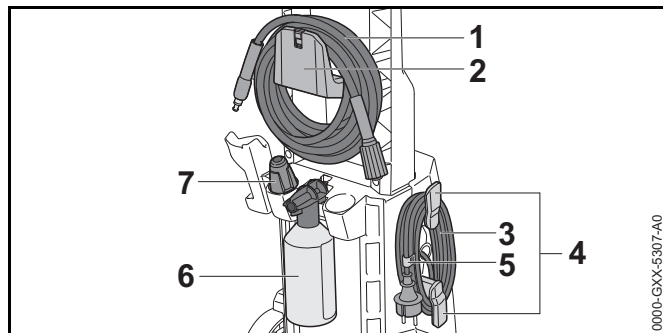
- ▶ Si une buse est montée sur la lance (3) : démonter la buse.
- ▶ Monter le dispositif de projection de détergent (4) sur la lance (3).
- ▶ Avant de nettoyer les surfaces fortement encrassées, détremper les saletés avec de l'eau.
- ▶ Actionner la gâchette du pistolet et pulvériser du détergent sur la surface à nettoyer.
- ▶ Appliquer le détergent de bas en haut et ne pas le laisser sécher sur les surfaces.
- ▶ Démonter le kit de projection de détergent.
- ▶ Monter la buse.
- ▶ Nettoyer la surface.

12 Après le travail

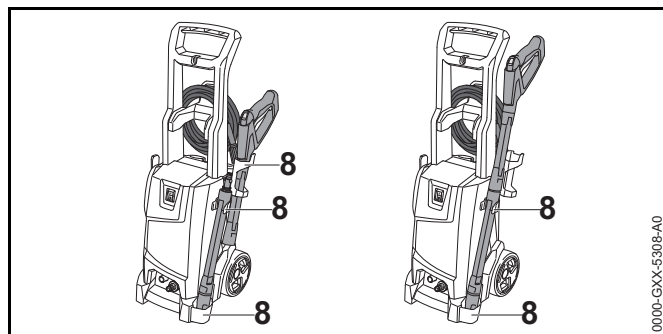
12.1 Après le travail

- ▶ Arrêter le nettoyeur haute pression et débrancher la fiche de la prise de courant.
- ▶ Si le nettoyeur haute pression est branché sur le réseau de distribution d'eau : fermer le robinet d'eau.
- ▶ Enfoncer la gâchette du pistolet. La pression d'eau tombe.
- ▶ Verrouiller la gâchette du pistolet.
- ▶ Débrancher le nettoyeur haute pression de l'alimentation en eau.

- ▶ Démontez le tuyau flexible d'eau.
- ▶ Démontez le tuyau flexible haute pression et vider l'eau restée dans le tuyau flexible haute pression.
- ▶ Démontez et nettoyez la buse et la lance.
- ▶ Démontez le pistolet et vider l'eau restée dans le pistolet.
- ▶ Nettoyez le nettoyeur haute pression.



- ▶ Enroulez le tuyau flexible haute pression (1) et l'accrochez au support (2).
- ▶ Enroulez le cordon d'alimentation électrique (3) sur les supports (4).
- ▶ Fixez le cordon d'alimentation électrique (3) avec le clip (5).
- ▶ Rangez le kit de projection de détergent (6).
- ▶ Rangez la buse (7).



- ▶ Rangez le dispositif de projection sur les supports (8) du nettoyeur haute pression.

12.2 Protection du nettoyeur haute pression avec de l'antigel

Si le nettoyeur haute pression ne peut pas être transporté ou rangé hors gel, il faut protéger le nettoyeur haute pression avec de l'antigel à base de glycol. L'antigel empêche que l'eau contenue dans le nettoyeur haute pression gèle, car cela endommagerait le nettoyeur haute pression.

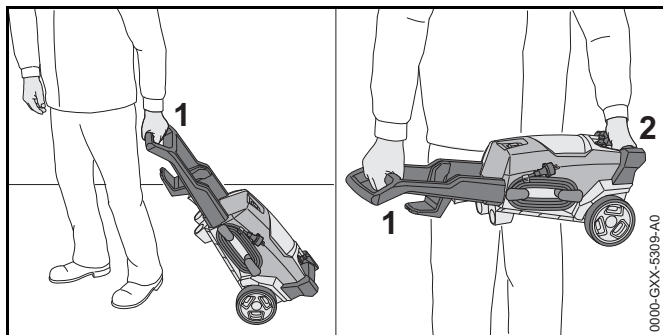
- ▶ Démontez la lance.
- ▶ Branchez sur le nettoyeur haute pression un tuyau flexible d'eau le plus court possible. Plus le tuyau flexible d'eau est court, moins il faut d'antigel.
- ▶ Composez le mélange d'antigel comme décrit dans la Notice d'emploi de l'antigel.
- ▶ Versez l'antigel dans un récipient propre.
- ▶ Plongez le tuyau flexible d'eau dans le récipient contenant l'antigel.
- ▶ Actionnez la gâchette du pistolet et la maintenez enfoncée.
- ▶ Mettez le nettoyeur haute pression en marche.
- ▶ Actionnez la gâchette du pistolet jusqu'à ce qu'un jet d'eau régulier contenant de l'antigel sorte du pistolet, et dirigez le pistolet vers le récipient.
- ▶ Actionnez plusieurs fois la gâchette du pistolet et la relâchez.
- ▶ Arrêtez le nettoyeur haute pression et débranchez la fiche de la prise de courant.
- ▶ Démontez le pistolet, le tuyau flexible haute pression et le tuyau flexible d'eau, et laissez l'antigel s'écouler dans le récipient.
- ▶ Conservez l'antigel conformément aux prescriptions et à la réglementation pour la protection de l'environnement.

13 Transport

13.1 Transport du nettoyeur haute pression

- ▶ Arrêtez le nettoyeur haute pression et débranchez la fiche de la prise de courant.

- ▶ Vider le réservoir de détergent et l'assurer de telle sorte qu'il ne puisse pas tomber, se renverser ou se déplacer.



- ▶ Si l'on veut tirer le nettoyeur haute pression : tirer le nettoyeur haute pression par la poignée (1).
- ▶ Si l'on veut porter le nettoyeur haute pression : porter le nettoyeur haute pression par la poignée (1) et par la poignée de transport (2).
- ▶ Si l'on transporte le nettoyeur haute pression dans un véhicule, il faut s'assurer que les conditions suivantes sont remplies :
 - Le nettoyeur haute pression est placé debout ou couché sur le dos.
 - Le nettoyeur haute pression est assuré avec des sangles ou un filet, de telle sorte qu'il ne risque pas de se renverser ou de se déplacer.
 - Si le nettoyeur haute pression ne peut pas être transporté hors gel : protéger le nettoyeur haute pression avec de l'antigel.

14 Rangement

14.1 Rangement du nettoyeur haute pression

- ▶ Arrêter le nettoyeur haute pression et débrancher la fiche de la prise de courant.
- ▶ Ranger le nettoyeur haute pression de telle sorte que les conditions suivantes soient remplies :

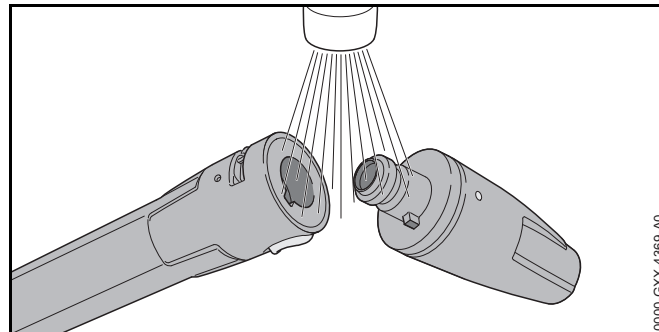
- Le nettoyeur haute pression se trouve hors de portée des enfants.
- Le nettoyeur haute pression est propre et sec.
- Le nettoyeur haute pression est conservé dans un local fermé.
- Le nettoyeur haute pression est conservé dans une plage de températures supérieure à 0° C.
- Si le nettoyeur haute pression ne peut pas être rangé à l'abri du gel : protéger le nettoyeur haute pression avec de l'antigel.

15 Nettoyage

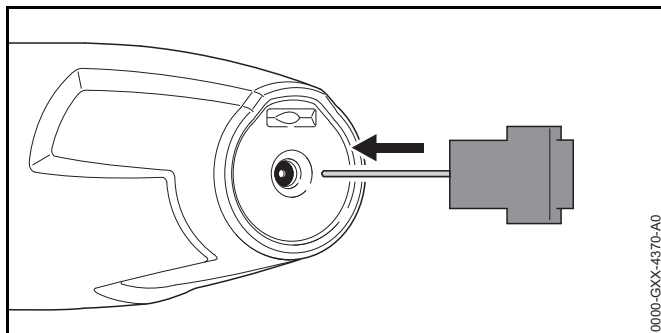
15.1 Nettoyage du nettoyeur haute pression et des accessoires

- ▶ Arrêter le nettoyeur haute pression et débrancher la fiche de la prise de courant.
- ▶ Nettoyer le nettoyeur haute pression, le tuyau flexible haute pression, le pistolet et les accessoires avec un chiffon humide.
- ▶ Nettoyer les embouts et les raccords du nettoyeur haute pression, du tuyau flexible haute pression et du pistolet avec un chiffon humide.

15.2 Nettoyage de la buse et de la lance

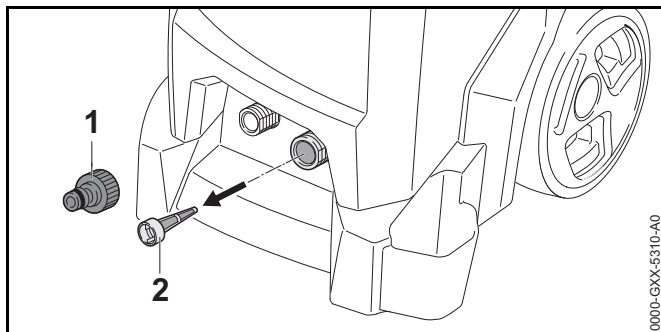


- ▶ Rincer la buse et la lance sous l'eau du robinet et les essuyer avec un chiffon.



- ▶ Si la buse est obstruée, la nettoyer avec l'aiguille de nettoyage.

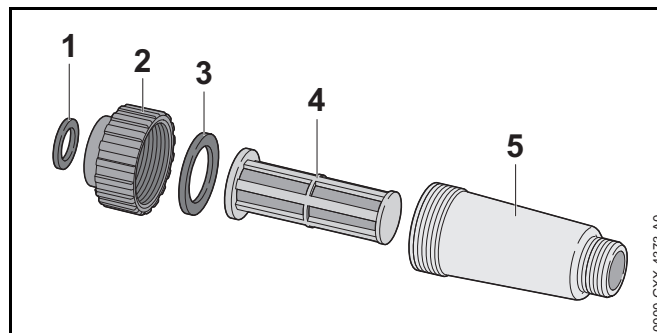
15.3 Nettoyage du tamis d'arrivée d'eau



- ▶ Dévisser l'embout (1) de la prise d'eau.
- ▶ Extraire le tamis d'arrivée d'eau (2) de la prise d'eau.
- ▶ Rincer le tamis d'arrivée d'eau (2) sous l'eau du robinet.
- ▶ Mettre le tamis d'arrivée d'eau (2) dans la prise d'eau.
- ▶ Visser l'embout (1) et le serrer fermement à la main.

15.4 Nettoyage du filtre à eau

Pour nettoyer le filtre à eau, il faut le désassembler.



- ▶ Sortir le joint (1) du bouchon (2).
- ▶ Dévisser le bouchon (2) du boîtier de filtre (5).
- ▶ Sortir le joint (3) du bouchon (2).
- ▶ Extraire le filtre (4) du boîtier de filtre (5).
- ▶ Rincer les joints (1 et 3), le bouchon (2) et le filtre (4) sous l'eau du robinet.
- ▶ Graisser les joints (1 et 3) avec de la graisse pour robinetterie.
- ▶ Assembler le filtre à eau.

16 Maintenance

16.1 Intervalles de maintenance

Les intervalles de maintenance dépendent des conditions ambiantes et des conditions de travail. STIHL recommande les intervalles de maintenance suivants :

Une fois par mois

- ▶ Nettoyer le tamis d'arrivée d'eau.

17 Réparation


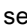

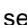
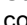
17.1 Réparation du nettoyeur haute pression


L'utilisateur ne peut pas réparer lui-même le nettoyeur haute pression, ni les accessoires.

- ▶ Si le nettoyeur haute pression ou l'accessoire est endommagé : ne pas utiliser le nettoyeur haute pression ou l'accessoire, mais consulter un revendeur spécialisé STIHL.

18 Dépannage

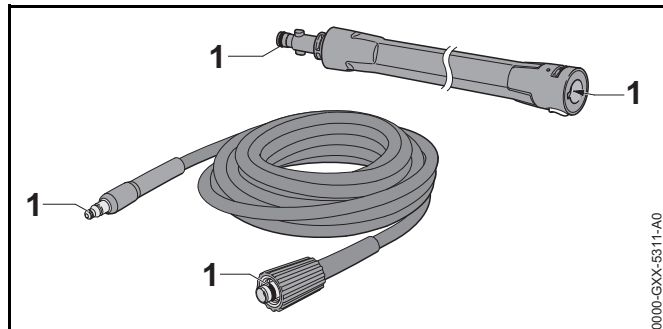
18.1 Élimination des dérangements du nettoyeur haute pression

Dérangement	Cause	Remède
Le nettoyeur haute pression ne se met pas en marche bien que l'on ait actionné la gâchette du pistolet de la lance.	La fiche du cordon d'alimentation électrique ou de la rallonge n'est pas branchée sur la prise de courant.	► Brancher la fiche du cordon d'alimentation électrique ou de la rallonge sur la prise de courant.
	Le disjoncteur de surcharge (fusible) ou le disjoncteur de protection FI s'est déclenché. Le circuit électrique est surchargé ou défectueux.	► Localiser et éliminer la cause du déclenchement. Enclencher le disjoncteur de surcharge (fusible) ou enclencher le disjoncteur de protection FI. ► Couper d'autres consommateurs de courant branchés sur le même circuit électrique.
	Le circuit de la prise de courant est protégé par un fusible trop faible.	► Introduire la fiche du cordon d'alimentation électrique dans une prise de courant protégée par un fusible qui convient,  19.1.
	La section de la rallonge n'est pas correcte.	► Utiliser une rallonge dont les fils ont une section suffisante,  19.2
	La rallonge est trop longue.	► Utiliser une rallonge de la longueur qui convient,  19.2
	Le moteur électrique est trop chaud.	► Laisser le nettoyeur haute pression refroidir pendant 5 minutes. ► Nettoyer la buse.
Le nettoyeur haute pression ne démarre pas à la mise en circuit. Le moteur électrique bourdonne.	La tension secteur est trop faible.	► Actionner la gâchette du pistolet et la maintenir enfoncée, et mettre le nettoyeur haute pression en marche. ► Couper d'autres consommateurs de courant branchés sur le même circuit électrique.
	La section de la rallonge n'est pas correcte.	► Utiliser une rallonge dont les fils ont une section suffisante,  19.2
	La rallonge est trop longue.	► Utiliser une rallonge de la longueur qui convient,  19.2
Le nettoyeur haute pression s'arrête au cours de l'utilisation.	La fiche du cordon d'alimentation électrique ou de la rallonge a été retirée de la prise de courant.	► Brancher la fiche du cordon d'alimentation électrique ou de la rallonge sur la prise de courant.

Dérangement	Cause	Remède
	Le disjoncteur de surcharge (fusible) ou le disjoncteur de protection FI s'est déclenché. Le circuit électrique est surchargé ou défectueux.	<ul style="list-style-type: none"> ▶ Localiser et éliminer la cause du déclenchement. Enclencher le disjoncteur de surcharge (fusible) ou enclencher le disjoncteur de protection FI. ▶ Couper d'autres consommateurs de courant branchés sur le même circuit électrique.
	Le circuit de la prise de courant est protégé par un fusible trop faible.	<ul style="list-style-type: none"> ▶ Introduire la fiche du cordon d'alimentation électrique dans une prise de courant protégée par un fusible qui convient,  19.1.
	Le moteur électrique est trop chaud.	<ul style="list-style-type: none"> ▶ Laisser le nettoyeur haute pression refroidir pendant 5 minutes. ▶ Nettoyer la buse.
Le nettoyeur haute pression se met en marche et s'arrête à plusieurs reprises bien que l'on n'actionne pas la gâchette du pistolet de la lance.	La pompe haute pression, le tuyau flexible haute pression ou le dispositif de projection n'est pas étanche.	<ul style="list-style-type: none"> ▶ Faire contrôler le nettoyeur haute pression par un revendeur spécialisé STIHL.
La pression de service oscille ou tombe.	Il y a un manque d'eau.	<ul style="list-style-type: none"> ▶ Ouvrir le robinet d'eau à fond. ▶ S'assurer qu'une quantité d'eau suffisante est disponible.
	La buse est obstruée.	<ul style="list-style-type: none"> ▶ Nettoyer la buse.
	Le tamis d'entrée d'eau ou le filtre à eau est obstrué.	<ul style="list-style-type: none"> ▶ Nettoyer le tamis d'entrée d'eau et le filtre à eau.
	La pompe haute pression, le tuyau flexible haute pression ou le dispositif de projection n'est pas étanche ou est défectueux.	<ul style="list-style-type: none"> ▶ Faire contrôler le nettoyeur haute pression par un revendeur spécialisé STIHL.
La forme du jet d'eau a changé.	La buse est obstruée.	<ul style="list-style-type: none"> ▶ Nettoyer la buse.
	La buse est usée.	<ul style="list-style-type: none"> ▶ Remplacer la buse.

Dérangement	Cause	Remède
Du détergent supplémentaire n'est pas aspiré.	La bouteille est vide.	▶ Remplir la bouteille avec du détergent.
	La buse du kit de projection de détergent est obstruée.	▶ Nettoyer la buse avec l'aiguille de nettoyage.
Les raccords du nettoyeur haute pression, du tuyau flexible haute pression, du pistolet ou de la lance s'assemblent difficilement.	Les joints des raccords ne sont pas graissés.	▶ Graisser les joints. 📖 18.2

18.2 Graissage des joints



- ▶ Graisser les joints (1) avec de la graisse pour robinetterie.

19 Caractéristiques techniques

19.1 Nettoyeur haute pression STIHL RE 100

- Fusible (caractéristique « C » ou « K ») : 10 A
- Puissance absorbée : 1,7 kW
- Classe de protection électrique : I
- Protection électrique : IPX5 (protection contre les jets d'eau, de tous les côtés)
- Pression de service (p) : 11 MPa (110 bar)
- Pression maximale autorisée (p max.) : 12 MPa (120 bar)
- Pression maximale d'arrivée d'eau (p in max.) : 1 MPa (10 bar)
- Débit d'eau maximal (Q min) : 7,3 l/min (440 l/h)
- Hauteur manométrique maximale : 0,5 m
- Température maximale d'arrivée d'eau en alimentation sous pression (t in max) : 40 °C
- Température max. d'arrivée d'eau en auto alimentation : 20 °C
- Dimensions
 - Longueur : 301 mm

- Largeur : 317 mm
- Hauteur : 857 mm
- Longueur du tuyau flexible haute pression : 6 m
- Poids (m) avec accessoires montés : 16,6 kg

19.2 Rallonges

Si l'on utilise une rallonge, elle doit posséder un fil de protection et, suivant la tension et la longueur de cette rallonge, ses fils doivent avoir au moins les sections suivantes :

De 220 V à 240 V

- Jusqu'à une longueur de câble de 20 m : AWG 15 / 1,5 mm²
- Pour une longueur de câble de 20 m à 50 m : AWG 13 / 2,5 mm²

De 100 V à 127 V

- Jusqu'à une longueur de câble de 10 m : AWG 14 / 2,0 mm²
- Pour une longueur de câble de 10 m à 30 m : AWG 12 / 3,5 mm²

19.3 Niveaux sonores et taux de vibrations

- Niveau de pression sonore L_{pA} suivant EN 60335-2-79 : 67 dB(A). La valeur K pour le niveau de pression sonore est de 2 dB(A).
- Niveau de puissance acoustique L_{WA} suivant EN 60335-2-79 : 81 dB(A). La valeur K pour le niveau de puissance acoustique est de 2 dB(A).
- Taux de vibrations a_h suivant EN 60335-2-79, au pistolet : $\leq 2,5 \text{ m/s}^2$. La valeur K pour le taux de vibrations est de 2 m/s².

Pour obtenir des informations sur le respect de la directive « Vibrations 2002/44/CE » concernant les employeurs, voir www.stihl.com/vib.

19.4 REACH

REACH (enRegistrement, Evaluation et Autorisation des substances CHimiques) est le nom d'un règlement CE qui couvre le contrôle de la fabrication, de l'importation, de la mise sur le marché et de l'utilisation des substances chimiques.

Pour obtenir de plus amples informations sur le respect du règlement REACH, voir www.stihl.com/reach.

20 Pièces de rechange et accessoires

20.1 Pièces de rechange et accessoires

STIHL® Ces symboles identifient les pièces de rechange d'origine STIHL et les accessoires d'origine STIHL.

STIHL recommande d'utiliser des pièces de rechange d'origine STIHL et des accessoires d'origine STIHL.

Pour obtenir des pièces de rechange d'origine STIHL et des accessoires d'origine STIHL, s'adresser à un revendeur spécialisé STIHL.

21 Mise au rebut

21.1 Mise au rebut du nettoyeur haute pression

Pour obtenir de plus amples informations concernant la mise au rebut, consulter le revendeur spécialisé STIHL.

- ▶ Le nettoyeur haute pression, le tuyau flexible haute pression, les buses, les accessoires et leur emballage doivent être éliminés conformément aux prescriptions et à la réglementation pour la protection de l'environnement.

22 Déclaration de conformité UE

22.1 Nettoyeur haute pression STIHL RE 100

ANDREAS STIHL AG & Co. KG
Badstraße 115
D-71336 Waiblingen
Allemagne

déclare, sous sa seule responsabilité, que le produit suivant

- Genre de produit : nettoyeur haute pression
- Marque de fabrique : STIHL
- Type : RE 100
- Numéro d'identification de série : 4950

est conforme à toutes les prescriptions applicables des directives 2011/65/UE, 2006/42/CE et 2014/30/UE et a été développé et fabriqué conformément à la version des normes suivantes respectivement valable à la date de fabrication : EN 55014-1, EN 55014-2, EN 60335-1, EN 60335-2-79, EN 61000-3-2, EN 61000-3-11.

Le calcul du niveau de puissance acoustique mesuré et du niveau de puissance acoustique garanti a été effectué suivant une procédure conforme à la directive 2000/14/CE, annexe V, et appliquant la norme ISO 3744.

- Niveau de puissance acoustique mesuré : 81 dB(A)
- Niveau de puissance acoustique garanti : 83 dB(A)

Conservation des documents techniques :
ANDREAS STIHL AG & Co. KG
Produktzulassung (Service Homologation Produits).

L'année de fabrication, le pays de fabrication et le numéro de machine sont indiqués sur le nettoyeur haute pression.

Waiblingen, le 11/07/2017

ANDREAS STIHL AG & Co. KG



Thomas Elsner, Chef de la Division Produits et Services

23 Adresses

23.1 Direction générale STIHL

ANDREAS STIHL AG & Co. KG
Postfach 1771
D-71307 Waiblingen

23.2 Sociétés de distribution STIHL

ALLEMAGNE

STIHL Vertriebszentrale AG & Co. KG
Robert-Bosch-Straße 13
64807 Dieburg
Téléphone : +49 6071 3055358

AUTRICHE

STIHL Ges.m.b.H.
Fachmarktstraße 7
2334 Vösendorf
Téléphone : +43 1 86596370

SUISSE

STIHL Vertriebs AG
Isenrietstraße 4
8617 Mönchaltorf
Téléphone : +41 44 9493030

RÉPUBLIQUE TCHÈQUE

Andreas STIHL, spol. s r.o.
Chrlická 753
664 42 Modřice

23.3 Importateurs STIHL

BOSNIE-HERZÉGOVINE

UNIKOMERC d. o. o.
Bišće polje bb
88000 Mostar
Téléphone : +387 36 352560
Fax : +387 36 350536

CROATIE

UNIKOMERC - UVOZ d.o.o.
Sjedište :
Amruševa 10, 10000 Zagreb
Prodaja :
Ulica Kneza Ljudevita Posavskog 56, 10410 Velika Gorica
Téléphone : +385 1 6370010
Fax : +385 1 6221569

TURQUIE

SADAL TARIM MAKİNALARI DIŞ TİCARET A.Ş.
Alsancak Sokak, No:10 I-6 Özel Parsel
34956 Tuzla, İstanbul
Téléphone : +90 216 394 00 40
Fax : +90 216 394 00 44

Indice

1	Premessa	70
2	Informazioni sulle presenti Istruzioni d'uso	70
2.1	Documenti validi	70
2.2	Contrassegno delle avvertenze nel testo	71
2.3	Simboli nel testo	71
3	Sommario	71
3.1	Idropulitrice	71
3.2	Dispositivo di spruzzo	72
3.3	Simboli	73
4	Avvertenze di sicurezza	73
4.1	Simboli di avvertimento	73
4.2	Impiego secondo la destinazione	74
4.3	Requisiti dell'utente	74
4.4	Abbigliamento ed equipaggiamento	75
4.5	Zona di lavoro e area circostante	75
4.6	Condizioni di sicurezza	75
4.7	Impiego	76
4.8	Detergenti	79
4.9	Collegare l'acqua	79
4.10	Collegamento elettrico	79
4.11	Trasporto	81
4.12	Conservazione	81
4.13	Pulizia, manutenzione e riparazione	82
5	Avvertenze di sicurezza – Accessori	82
5.1	Prolunga della lancia, detergente per superfici, set per la pulizia dei tubi, lancia ad angolo e ugello angolare	82
6	Preparare l'idropulitrice	83
6.1	Preparare l'idropulitrice	83
7	Assemblare l'idropulitrice	84
7.1	Assemblare l'idropulitrice	84
7.2	Montare e smontare l'idropulitrice	85
7.3	Montare e smontare la pistola a spruzzo	85
7.4	Montare e smontare la lancia	86
7.5	Montare e smontare l'ugello	86
8	Collegare ad una fonte di approvvigionamento acqua	87
8.1	Collegare il filtro dell'acqua	87
8.2	Collegare l'idropulitrice alla rete idrica	87
8.3	Collegare l'idropulitrice ad un'altra fonte di approvvigionamento d'acqua	88
9	Collegamento elettrico dell'idropulitrice	89
9.1	Collegamento elettrico dell'idropulitrice	89
10	Accendere e spegnere l'idropulitrice	89
10.1	Accendere l'idropulitrice	89
10.2	Spegnere l'idropulitrice	90
11	Lavorare con l'idropulitrice	90
11.1	Tenere e guidare l'idropulitrice	90
11.2	Premere la leva della pistola a spruzzo e bloccarla	91
11.3	Pulizia	91
11.4	Lavorare con detergenti	92
12	Dopo il lavoro	92
12.1	Dopo il lavoro	92
12.2	Proteggere l'idropulitrice con un antigelo	93
13	Trasporto	93
13.1	Trasportare l'idropulitrice	93
14	Conservazione	94
14.1	Conservare l'idropulitrice	94
15	Pulizia	94
15.1	Pulire idropultrice e accessori	94
15.2	Pulire ugello e lancia	94
15.3	Pulizia della retina di entrata acqua	95
15.4	Pulire il filtro dell'acqua	95
16	Manutenzione	95
16.1	Intervalli di manutenzione	95
17	Riparazione	95



Le presenti Istruzioni d'uso sono tutelate dai diritti d'autore. Tutti i diritti sono riservati, specialmente quelli di riproduzione, traduzione ed elaborazione con sistemi elettronici.

17.1 Riparare l'idropulitrice.....	95
18 Eliminazione dei guasti.....	96
18.1 Eliminazione dei guasti dell'idropulitrice.....	96
18.2 Ingrassare le guarnizioni.....	98
19 Dati tecnici.....	98
19.1 Idropulitrice STIHL RE 100.....	98
19.2 Cavi di prolunga.....	98
19.3 Valori acustici e vibratori.....	98
19.4 REACH.....	99
20 Ricambi e accessori.....	99
20.1 Ricambi e accessori.....	99
21 Smaltimento.....	99
21.1 Smaltire l'idropultrice.....	99
22 Dichiarazione di conformità UE.....	99
22.1 Idropultrice STIHL RE 100.....	99

1 Premessa

Gentile cliente,

congratulations per aver scelto STIHL. Progettiamo e fabbrichiamo prodotti della massima qualità secondo le esigenze della nostra clientela. I nostri prodotti risultano altamente affidabili anche in caso di sollecitazioni estreme.

STIHL offre la massima qualità anche nell'assistenza. I nostri rivenditori garantiscono consulenza e istruzioni competenti e un'assistenza tecnica completa.

La ringraziamo per la fiducia e le auguriamo buon lavoro con il Suo prodotto STIHL.



Dr. Nikolas Stihl

IMPORTANTE! LEGGERE PRIMA DELL'USO E CONSERVARE.

2 Informazioni sulle presenti Istruzioni d'uso

2.1 Documenti validi

Si applicano le disposizioni di legge nazionali.

- ▶ Oltre alle presenti istruzioni per l'uso, leggere, comprendere e conservare i seguenti documenti:
 - Istruzioni per l'uso e imballaggio degli accessori usati
 - Istruzioni per l'uso e imballaggio del detergente usato

2.2 Contrassegno delle avvertenze nel testo

! PERICOLO

L'avvertenza si riferisce a pericoli che comportano gravi lesioni o la morte.

- ▶ Le misure indicate possono consentire di evitare gravi lesioni o la morte.

! AVVERTENZA

L'avvertenza rimanda a rischi che **possono** provocare gravi lesioni o la morte.

- ▶ Le misure indicate possono consentire di evitare gravi lesioni o la morte.

AVVISO

L'avvertenza si riferisce a pericoli che possono provocare danni materiali.

- ▶ Le misure menzionate possono evitare danni materiali.

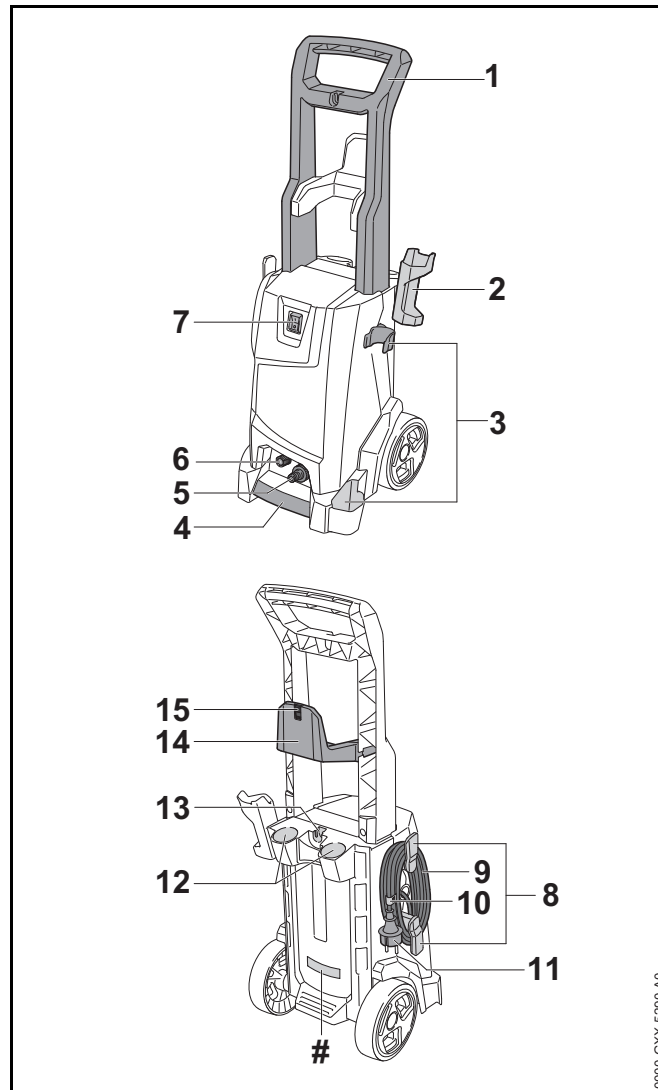
2.3 Simboli nel testo



Questo simbolo rimanda ad un capitolo nelle Istruzioni per l'uso.

3 Sommario

3.1 Idropulitrice



1 Impugnatura

L'impugnatura serve a trasportare e movimentare l'idropulitrice.

2 Sostegno

Il sostegno serve per conservare la pistola a spruzzo.

3 Sostegno

Il sostegno serve per conservare il dispositivo di spruzzatura.

4 Maniglia per trasporto

La maniglia di trasporto serve a trasportare l'idropulitrice.

5 Manicotto

Il manicotto serve per collegare il tubo dell'acqua.

6 Manicotto

Il manicotto serve per collegare il tubo dell'idropulitrice.

7 Interruttore a bilico

L'interruttore a bilico serve per accendere e spegnere l'idropulitrice.

8 Sostegno

Il sostegno serve per conservare il cavo di collegamento.

9 Cavo di collegamento

Il cavo di collegamento unisce l'idropulitrice alla spina di rete.

10 Clip

La clip tiene la spina di rete collegata al cavo di collegamento avvolto.

11 Spina di rete

La spina di rete unisce il cavo di collegamento ad una presa.

12 Vani

I vani servono per conservare gli ugelli in dotazione.

13 Sostegno

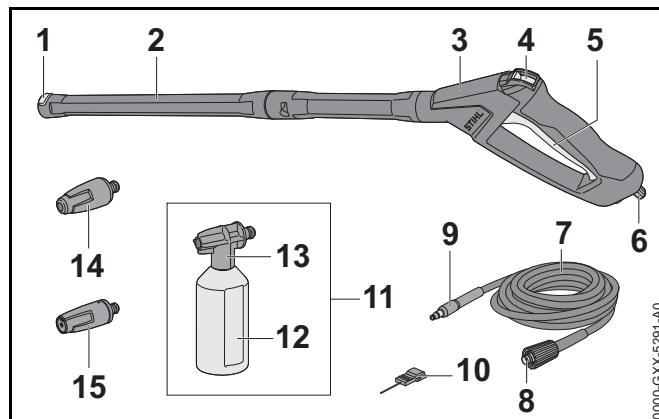
Il sostegno serve per conservare il set di spruzzatura.

14 Sostegno

Il sostegno serve per conservare il tubo dell'idropulitrice.

15 Ago di pulizia

L'ago di pulizia serve per pulire l'ugello.

Targhetta dati tecnici con numero di matricola**3.2 Dispositivo di spruzzo****1 Blocco**

Il blocco tiene l'ugello nella lancia.

2 Lancia

La lancia unisce la pistola a spruzzo con l'ugello.

3 Pistola a spruzzo

L'impugnatura serve per tenere e guidare il dispositivo di spruzzatura.

4 Leva di arresto

La leva di arresto sblocca la leva.

5 Leva

La leva chiude e apre la valvola nella pistola a spruzzo. La leva avvia e arresta il getto d'acqua.

6 Leva di bloccaggio

La leva di bloccaggio mantiene il manicotto nella pistola a spruzzo.

7 Flessibile alta pressione

Il flessibile alta pressione conduce l'acqua dalla pompa ad alta pressione alla pistola a spruzzo.

8 Giunto

Il giunto unisce il flessibile alta pressione con la pompa ad alta pressione.

9 Manicotto

Il manicotto unisce il flessibile alta pressione con la pistola a spruzzo.

10 Ago di pulizia

L'ago di pulizia serve per pulire gli ugelli.

11 Set di spruzzatura

Il set di spruzzatura serve per pulire con detergenti.

12 Flacone

Il flacone contiene il detergente.

13 Ugello di spruzzatura

L'ugello di spruzzatura miscela l'acqua al detergente.

14 Ugello rotante

L'ugello rotante genera un getto duro e rotante.

15 Ugello a getto piatto

L'ugello a getto piatto genera un getto d'acqua piatto.

3.3 Simboli

I simboli possono essere applicati su idropulitrice, dispositivo di spruzzatura e set di spruzzatura e avere i seguenti significati:



La leva di arresto in questa posizione sblocca la leva.



La leva di arresto in questa posizione blocca la leva.



Prima del trasporto, svuotare o bloccare il set di spruzzatura in modo da evitare che si ribalti o che si muova.



Non smaltire il prodotto con i rifiuti domestici.



Livello di potenza acustica garantito secondo la Direttiva 2000/14/CE in dB(A) per rendere confrontabili le emissioni acustiche dei prodotti.



Questi simboli contrassegnano i ricambi originali STIHL e gli accessori originali STIHL.

4 Avvertenze di sicurezza**4.1 Simboli di avvertimento**

I simboli di avvertimento sull'idropulitrice hanno i seguenti significati:



Rispettare le avvertenze di sicurezza e le rispettive misure.



Leggere, comprendere e conservare le istruzioni per l'uso.



Indossare occhiali protettivi.



Non orientare il getto d'acqua verso persone e animali.



Non orientare il getto d'acqua contro impianti elettrici, collegamenti elettrici, prese e cavi elettrici.



Non orientare il getto d'acqua verso apparecchi elettrici e l'idropulitrice.



Se il cavo di collegamento o il cavo di prolunga è danneggiato: Staccare la spina dalla presa.



Non collegare l'idropulitrice direttamente alla rete di acqua potabile.



Spegnere l'idropulitrice durante le interruzioni del lavoro, il trasporto, la conservazione, la manutenzione o la riparazione.



Non esporre, né trasportare o conservare l'idropulitrice a temperature inferiori a 0 °C.

4.2 Impiego secondo la destinazione

L'idropulitrice STIHL RE 100 serve per pulire ad esempio veicoli, rimorchi, terrazzi, accessi e facciate.

L'idropulitrice non è adatta all'uso commerciale.

L'idropulitrice non deve essere usata sotto la pioggia.

⚠ AVVERTENZA

- Se l'idropulitrice non viene usata in modo conforme, sussiste il rischio di gravi lesioni o morte per le persone e di danni materiali.
 - ▶ Usare quindi l'idropulitrice come descritto sulle presenti istruzioni per l'uso.

L'idropulitrice STIHL RE 100 non si usa per le seguenti applicazioni:

- Pulire amianto-cemento e superfici simili

- Pulire superfici colorate o dipinte con vernici contenenti piombo.
- Pulire superfici che entrano in contatto con alimenti
- Pulire l'idropulitrice stessa

4.3 Requisiti dell'utente

⚠ AVVERTENZA

- Gli utenti che non abbiano ricevuto istruzioni potrebbero non riconoscere o non valutare correttamente i rischi dell'idropulitrice. L'utente o altre persone rischiano gravi lesioni o la morte.



- ▶ Leggere, comprendere e conservare le istruzioni per l'uso.
- ▶ Se l'idropulitrice viene ceduta ad altre persone:
 - Consegnare a corredo anche le istruzioni per l'uso.
- ▶ Accertarsi che l'utente abbia i seguenti requisiti:
 - L'utente è riposato.
 - L'utente dovrà avere le capacità fisiche, sensoriali e intellettuali tali da poter controllare l'idropulitrice e quindi da poter lavorare.
 - L'utente è maggiorenne.
 - L'utente ha ricevuto istruzioni da un rivenditore STIHL o da una persona esperta prima di usare la prima volta l'idropulitrice.
 - L'utente non è sotto l'effetto di alcol, farmaci o droghe.
- ▶ In caso di dubbi: Rivolgersi ad un rivenditore STIHL.

4.4 Abbigliamento ed equipaggiamento

⚠ AVVERTENZA

- Durante il lavoro potrebbero essere scagliati oggetti ad alta velocità. L'utente può ferirsi.
 - ▶ Indossare occhiali protettivi aderenti. Gli occhiali di protezione adatti sono reperibili in commercio con il marchio di conformità con la norma EN 166 o con le disposizioni nazionali.
 - ▶ Indossare una maglia a maniche lunghe aderente e pantaloni lunghi.
- Durante il lavoro potrebbero formarsi aerosoli. Gli aerosoli inalati possono danneggiare la salute e provocare reazioni allergiche.
 - ▶ Eseguire un'analisi dei rischi in base alla superficie da pulire e all'ambiente circostante.
 - ▶ Se dall'analisi dei rischi emerge la formazione di aerosoli: Indossare una mascherina antipolvere con classe di protezione FFP2 o di una classe equiparabile.
- Se l'utente indossa scarpe inadeguate, rischia di scivolare. L'utente può ferirsi.
 - ▶ Indossare scarpe stabili, chiuse, con suola antiscivolo.



4.5 Zona di lavoro e area circostante

⚠ AVVERTENZA

- Le persone estranee, i bambini e gli animali potrebbero non riconoscere e non valutare i pericoli dell'idropulitrice e degli oggetti scagliati ad alta velocità. Sussiste il rischio di ferire le persone estranee, i bambini e gli animali oppure di provocare danni materiali.
 - ▶ Tenere lontane dall'area di lavoro le persone non autorizzate, i bambini e gli animali.
 - ▶ Non lasciare l'idropulitrice incustodita.
 - ▶ Sincerarsi che i bambini non possano giocare con l'idropulitrice.

- Se si lavora sotto la pioggia o in ambienti umidi, sussiste il rischio di scossa elettrica. L'utente può rimanere ferito gravemente o morire e l'idropulitrice può essere danneggiato.
 - ▶ Non lavorare sotto la pioggia.
 - ▶ Installare l'idropulitrice in modo tale che non si bagni con le gocce d'acqua che vi cadono.
 - ▶ Installare l'idropulitrice al di fuori dell'area di lavoro umida.
- I componenti elettrici dell'idropulitrice possono generare scintille. Le scintille possono provocare incendi ed esplosioni in ambienti facilmente infiammabili o esplosivi. Sussiste il rischio di gravi lesioni o di morte oppure di provocare danni materiali.
 - ▶ Non lavorare in ambienti facilmente infiammabili o in ambienti esplosivi.

4.6 Condizioni di sicurezza

L'idropulitrice si può considerare in condizioni di sicurezza quando sono soddisfatte le seguenti condizioni:

- L'idropulitrice non è danneggiata.
- Il flessibile ad alta pressione, i giunti e il dispositivo di spruzzatura non sono danneggiati.
- Il flessibile ad alta pressione, i giunti e il dispositivo di spruzzatura sono montati correttamente.
- Il cavo di collegamento, il cavo di prolunga e i connettori non sono danneggiati.
- L'idropulitrice è pulita e asciutta.
- Il dispositivo di spruzzatura è pulito.
- Gli elementi di comando funzionano e non sono alterati.
- Sono montati soltanto accessori originali STIHL appositi per questa idropulitrice.
- Gli accessori sono montati correttamente.

▲ AVVERTENZA

- In mancanza delle condizioni di sicurezza, i componenti possono non più funzionare più correttamente e i dispositivi di sicurezza risultare compromessi. Sussiste il rischio di gravi lesioni o morte.
 - ▶ Lavorare con l'idropulitrice solo se non è danneggiata.
 - ▶ Lavorare con un flessibile ad alta pressione non danneggiato, giunti non danneggiati e un dispositivo di spruzzatura non danneggiato.
 - ▶ Montare flessibile ad alta pressione, giunti e dispositivo di spruzzatura come descritto sulle presenti istruzioni per l'uso.
 - ▶ Lavorare con cavo di collegamento, cavo di prolunga e connettore non danneggiati.
 - ▶ Se l'idropulitrice è sporca o bagnata: Pulire e lasciare asciugare l'idropultrice.
 - ▶ Se il dispositivo di spruzzatura è sporco: Pulire il dispositivo di spruzzatura.
 - ▶ Non alterare l'idropultrice.
 - ▶ Se gli elementi di comando non funzionano: Non lavorare con l'idropultrice.
 - ▶ Montare soltanto accessori originali STIHL apposti per questa idropultrice.
 - ▶ Applicare gli accessori come descritto sulle presenti istruzioni per l'uso o sulle istruzioni per l'uso degli accessori.
 - ▶ Non inserire oggetti nelle feritoie dell'idropultrice.
 - ▶ In caso di dubbi: Rivolgersi ad un rivenditore STIHL.

4.7 Impiego

▲ AVVERTENZA

- L'utente potrebbe non lavorare più con la dovuta concentrazione in determinate situazioni. L'utente può inciampare, cadere e ferirsi gravemente.
 - ▶ Lavorare calmi e concentrati.
 - ▶ Se le condizioni di luminosità e di visibilità sono scarse: Non lavorare con l'idropultrice.
 - ▶ Comandare solo l'idropultrice.
 - ▶ Prestare attenzione agli ostacoli.
 - ▶ Lavorare in piedi sul pavimento e mantenere l'equilibrio. Se è necessario lavorare in quota: utilizzare una piattaforma di sollevamento o un'impalcatura sicura.
 - ▶ Se compaiono sintomi di affaticamento: Fare una pausa di lavoro.
- Se l'idropultrice durante l'uso si modifica oppure si comporta in modo anomalo, è possibile che l'idropultrice sia in condizioni di sicurezza. Sussiste il rischio di ferire gravemente persone oppure di provocare danni materiali.
 - ▶ Terminare il lavoro. Estrarre la spina dalla presa e rivolgersi ad un rivenditore STIHL.
 - ▶ Azionare l'idropultrice in posizione verticale.
 - ▶ Non coprire l'idropultrice e accertarsi che vi sia un sufficiente ricambio d'aria di raffreddamento.
- Se viene lasciata la leva della pistola a spruzzo, la pompa ad alta pressione si spegne automaticamente e l'acqua non fluisce più fuori dagli ugelli. L'idropultrice è in stand-by e rimane comunque accesa. Se viene premuta la leva della pistola a spruzzo, la pompa ad alta pressione si

riaccende automaticamente e l'acqua fluisce dall'ugello. Sussiste il rischio di ferire gravemente persone oppure di provocare danni materiali.

- ▶ Se non si lavora: bloccare la leva della pistola a spruzzo.



- ▶ Spegnerne l'idropulitrice.

- ▶ Staccare la spina di rete dell'idropulitrice dalla presa.

- L'acqua, a temperature inferiori a 0 °C potrebbe gelare sulle superfici da pulire e nei componenti dell'idropulitrice. L'utente può scivolare, cadere e ferirsi gravemente. Sussiste il rischio di danni materiali.
 - ▶ Non usare l'idropulitrice a temperature inferiori a 0 °C.
- Se si tira il flessibile alta pressione, il flessibile dell'acqua o il cavo di collegamento, l'idropulitrice può muoversi e cadere. Sussiste il rischio di danni materiali.
 - ▶ Non tirare il flessibile alta pressione, il flessibile dell'acqua o il cavo di collegamento.
- Se l'idropulitrice è posizionata su una superficie irregolare o instabile, rischia di muoversi e cadere. Sussiste il rischio di danni materiali.
 - ▶ Posizionare l'idropulitrice su una superficie orizzontale, piana e stabile.
- Se si lavora in quota, l'idropulitrice o il dispositivo di spruzzatura potrebbe cadere. Sussiste il rischio di ferire gravemente persone oppure di provocare danni materiali.
 - ▶ utilizzare una piattaforma di sollevamento o un'impalcatura sicura.
 - ▶ Non posizionare l'idropulitrice su una piattaforma di sollevamento o un'impalcatura.
 - ▶ Se la portata del flessibile alta pressione non è sufficiente: allungare il flessibile alta pressione con una prolunga.
 - ▶ Assicurare il dispositivo di spruzzatura contro le cadute.

- Il getto d'acqua può staccare le fibre di amianto dalle superfici. Le fibre di amianto, una volta asciutte, possono disperdersi nell'ambiente ed essere inalate. L'inalazione delle fibre di amianto può nuocere alla salute.
 - ▶ Non pulire superfici contenenti amianto.
- Il getto d'acqua può staccare l'olio di veicoli o macchine. L'acqua contenente olio può finire nella terra, nei corsi d'acqua o nei sistemi di tubazioni, inquinando l'ambiente.
 - ▶ Pulire i veicoli o le macchine solo in postazioni dotate di separatore d'olio nel flusso d'acqua.
- Il getto d'acqua, insieme al colore contenente piombo, può formare aerosoli contenenti piombo e acqua. Gli aerosoli contenenti piombo e l'acqua contenente piombo possono finire nella terra, nei corsi d'acqua o nei sistemi di tubazioni. Gli aerosoli inalati possono danneggiare la salute e provocare reazioni allergiche. inquinando l'ambiente.
 - ▶ Non pulire superfici colorate o dipinte con vernici contenenti piombo.
- Il getto d'acqua può danneggiare le superfici delicate. Sussiste il rischio di danni materiali.
 - ▶ Non pulire le superfici delicate con ugello rotante.
 - ▶ Pulire le superfici delicate in plastica, stoffa, legno e materiali simili con ridotta pressione di lavoro e maggiore distanza.
- Se l'ugello rotante durante il lavoro viene immerso e azionato in acqua sporca, potrebbe essere danneggiato.
 - ▶ Non fare funzionare l'ugello rotante con acqua sporca.
 - ▶ Se viene pulito un serbatoio: Svuotare il serbatoio e lasciare defluire l'acqua durante la pulizia.

- I liquidi facilmente infiammabili ed esplosivi, se aspirati, possono innescare incendi ed esplosioni. Sussiste il rischio di gravi lesioni o di morte oppure di provocare danni materiali.

- ▶ Non aspirare né lasciare fuoriuscire liquidi facilmente infiammabili o esplosivi.

- I liquidi aspirati irritanti e velenosi possono nuocere alla salute e danneggiare i componenti dell'idropulitrice. Sussiste il rischio di gravi lesioni o di morte oppure di provocare danni materiali.

- ▶ Non aspirare né lasciare fuoriuscire liquidi irritanti o velenosi.

- Il potente getto d'acqua può ferire gravemente persone e animali e provocare danni materiali.



- ▶ Non orientare il getto d'acqua verso persone e animali.

- ▶ Non orientare il getto d'acqua su punti difficili da vedere.

- ▶ Non pulire l'abbigliamento mentre si indossa.

- ▶ Non pulire le calzature mentre si indossano.

- Se gli impianti elettrici, i connettori elettrici, le prese e i cavi conduttivi entrano in contatto con l'acqua, potrebbero generare una scossa elettrica. Sussiste il rischio di gravi lesioni o di morte oppure di provocare danni materiali.



- ▶ Non orientare il getto d'acqua contro impianti elettrici, collegamenti elettrici, prese e cavi elettrici.

- ▶ Non orientare il getto d'acqua sul cavo di collegamento o sul cavo di prolunga.

- Se gli apparecchi elettrici o le idropultrici entrano in contatto con l'acqua, potrebbero generare una scossa elettrica. Sussiste il rischio di gravi lesioni o di morte per l'utente oppure di provocare danni materiali.



- ▶ Non orientare il getto d'acqua verso apparecchi elettrici o sull'idropultrice.

- ▶ Tenere lontani gli apparecchi elettrici e l'idropultrice dalla superficie da pulire.

- Un flessibile alta pressione posato in modo errato rischia di essere danneggiato. Con il danneggiamento, l'acqua ad alta pressione potrebbe fuoriuscire nell'ambiente in modo incontrollato. Sussiste il rischio di ferire gravemente persone oppure di provocare danni materiali.

- ▶ Non orientare il getto d'acqua verso il flessibile alta pressione.

- ▶ Posare il flessibile alta pressione in modo che non sia teso o ingarbugliato.

- ▶ Posare il flessibile alta pressione in modo che non sia danneggiato, piegato, schiacciato o strofinato.

- ▶ Proteggere il flessibile alta pressione da calore, olio e sostanze chimiche.

- Se posato in modo errato, il flessibile dell'acqua può essere danneggiato, con conseguente pericolo d'inciampamento per le persone. Sussiste il rischio di ferire le persone e di danneggiare il flessibile dell'acqua.

- ▶ Non orientare il getto d'acqua verso il flessibile dell'acqua.

- ▶ Posare e contrassegnare il flessibile dell'acqua modo tale da evitare che le persone vi inciampino.

- ▶ Posare il flessibile dell'acqua in modo che non sia teso o ingarbugliato.

- ▶ Posare il flessibile dell'acqua in modo che non sia danneggiato, piegato, schiacciato o strofinato.

- ▶ Proteggere il flessibile dell'acqua da calore, olio e sostanze chimiche.

- Il forte getto d'acqua produce forze di reazione. Con le conseguenti forze di reazione, l'utente può perdere il controllo sul dispositivo di spruzzatura e perderne il controllo. Sussiste il rischio di gravi lesioni per l'utente oppure di provocare danni materiali.
 - ▶ Tenere la pistola a spruzzo con ambedue le mani.
 - ▶ Lavorare esattamente come descritto sulle presenti istruzioni per l'uso.

4.8 Detergenti

▲ AVVERTENZA


- Se i detergenti entrano in contatto con la pelle o gli occhi, possono irritarli.
 - ▶ Attenersi alle Istruzioni d'uso del detergente
 - ▶ Evitare di entrare in contatto con detergenti.
 - ▶ In caso di contatto con la pelle: Lavare la parte interessata con abbondante acqua e sapone.
 - ▶ In caso di contatto con gli occhi: Sciacquare gli occhi per almeno 15 minuti con abbondante acqua e rivolgersi ad un medico.
- L'uso di detergenti inadatti può danneggiare l'idropulitrice o la superficie dell'oggetto da pulire e l'ambiente.
 - ▶ Usare solo detersivi autorizzati per l'uso con idropultrici ad alta pressione.
 - ▶ Attenersi alle Istruzioni d'uso del detergente
 - ▶ In caso di dubbi: Rivolgersi ad un rivenditore STIHL.

4.9 Collegare l'acqua

▲ AVVERTENZA

- Quando la leva della pistola a spruzzo viene rilasciata, nel flessibile dell'acqua si ha un contraccolpo. Con il contraccolpo, l'acqua sporca potrebbe essere reintrodotta nella rete dell'acqua potabile. L'acqua potabile potrebbe inquinarsi.



- ▶ Non collegare l'idropulitrice direttamente alla rete di acqua potabile.
- ▶ Per collegarla alla rete di acqua potabile, collegare l'idropulitrice ad un dispositivo antiriflusso. Dopo che l'acqua potabile ha passato il dispositivo antiriflusso, non è più da considerarsi tale.
- L'acqua sporca o contenente sabbia può danneggiare i componenti dell'idropulitrice.
 - ▶ Usare acqua pulita.
 - ▶ Se viene usata acqua sporca o contenente sabbia: azionare l'idropulitrice insieme ad un filtro dell'acqua.
- Se l'idropulitrice viene alimentata con una quantità insufficiente di acqua, i componenti dell'idropulitrice potrebbero essere danneggiati.
 - ▶ Aprire completamente il rubinetto dell'acqua.
 - ▶ Accertarsi che l'idropulitrice sia alimentata con sufficiente acqua,  19.1.

4.10 Collegamento elettrico

Il contatto con componenti conduttori può essere provocato dalle seguenti cause:



- Il cavo di collegamento o il cavo di prolunga è danneggiato:
- Il connettore del cavo di collegamento o del cavo di prolunga è danneggiato.
- La presa non è installata correttamente.

⚠ PERICOLO

- Il contatto con componenti conduttori può provocare una scossa elettrica. L'utente rischia gravi ferite o morte.
 - ▶ Accertarsi che il cavo di collegamento, il cavo di prolunga e la relativa spina non siano danneggiati.



Se il cavo di collegamento o il cavo di prolunga è danneggiato:

- ▶ Non toccare i punti danneggiati.
 - ▶ Staccare la spina di rete dalla presa.
- ▶ Toccare il cavo di collegamento, il cavo di prolunga e la relativa spina di rete con le mani asciutte.
 - ▶ Innestare la spina di rete del cavo di collegamento o del cavo di prolunga in una presa correttamente installata e metterla in sicurezza.
 - ▶ Collegare l'idropulitrice con un interruttore differenziale (30 mA, 30 ms).
- Un cavo di prolunga danneggiato o inadeguato può provocare scosse elettriche. Sussiste il rischio di gravi lesioni o morte.
 - ▶ Usare un cavo di prolunga con la sezione corretta,  19.2.
 - ▶ Usare un cavo di prolunga con protezione dagli spruzzi d'acqua e adatto all'uso all'esterno.
 - ▶ Usare un cavo di prolunga con le stesse caratteristiche del cavo di collegamento dell'idropulitrice,  19.2.

⚠ AVVERTENZA

- Durante il lavoro, una tensione di rete o una frequenza di rete errate possono provocare una sovratensione nell'idropulitrice. L'idropulitrice può essere danneggiata.
 - ▶ Accertarsi che la tensione di rete e la frequenza della rete elettrica corrispondano a quanto riportato sulla targhetta dati tecnici dell'idropulitrice.
- Se sono collegati ad una presa multipla più attrezzi elettrici, durante il lavoro potrebbero essere sovraccaricati i componenti elettrici. I componenti elettrici possono

riscaldarsi e provocare un incendio. Sussiste il rischio di gravi lesioni o di morte oppure di provocare danni materiali.

- ▶ Collegare l'idropulitrice singolarmente ad una presa.
 - ▶ Non collegare l'idropulitrice a prese multiple.
- Se posati in modo errato, i cavi di collegamento e di prolunga possono essere danneggiati, con conseguente pericolo d'inciampamento per le persone. Sussiste il rischio di ferire le persone e di danneggiare il cavo di collegamento o il cavo di prolunga.
 - ▶ Posare il cavo di collegamento e di prolunga in modo tale che il getto d'acqua non possa toccarli.
 - ▶ Posare e contrassegnare il cavo di collegamento e il cavo di prolunga in modo tale da evitare che le persone vi inciampino.
 - ▶ Posare il cavo di collegamento e il cavo di prolunga in modo tale che non sia teso o ingarbugliato.
 - ▶ Posare il cavo di collegamento e il cavo di prolunga in modo tale che non sia danneggiato, piegato, schiacciato o strofinato.
 - ▶ Proteggere il cavo di collegamento e la prolunga da calore, olio e sostanze chimiche.
 - ▶ Posare il cavo di collegamento e il cavo di prolunga su una superficie asciutta.
 - Durante il lavoro, il cavo di collegamento si scalda. Se il calore non trova vie di fuga, sussiste il rischio di incendio.
 - ▶ Se viene usato un tamburo: Svolgere completamente il tamburo.

4.11 Trasporto

⚠ AVVERTENZA

- Durante il trasporto l'idropulitrice può ribaltarsi o muoversi. Sussiste il rischio di ferire persone oppure di provocare danni materiali.

- ▶ bloccare la leva della pistola a spruzzo.



- ▶ Spegnere l'idropulitrice.

- ▶ Staccare la spina di rete dell'idropulitrice dalla presa.



- ▶ Svuotare o bloccare il set di spruzzatura in modo da evitare che si ribalti o che si muova.

- ▶ Fissare l'idropulitrice con le cinghie o una rete in modo tale da evitare che si ribalti o che si muova.

- L'acqua, a temperature inferiori a 0 °C potrebbe gelare nei componenti dell'idropulitrice. L'idropulitrice può essere danneggiata.

- ▶ Svuotare il flessibile alta pressione e il dispositivo di spruzzatura



- ▶ Se l'idropulitrice non può essere trasportata protetta dal gelo: Proteggere l'idropulitrice con un antigelo a base di glicole.

4.12 Conservazione

⚠ AVVERTENZA

- I bambini potrebbero non essere in grado di riconoscere e valutare i pericoli derivanti dall'idropulitrice. Sussiste il pericolo per i bambini di ferirsi gravemente.

- ▶ Bloccare la leva della pistola a spruzzo.



- ▶ Spegnere l'idropulitrice.

- ▶ Staccare la spina di rete dell'idropulitrice dalla presa.

- ▶ Conservare l'idropulitrice fuori dalla portata dei bambini.

- I contatti elettrici sull'idropulitrice e i componenti metallici possono corrodere in caso di umidità. L'idropulitrice può essere danneggiata.

- ▶ Conservare l'idropulitrice in luogo pulito e asciutto.

- L'acqua, a temperature inferiori a 0 °C potrebbe gelare nei componenti dell'idropulitrice. L'idropulitrice può essere danneggiata.

- ▶ Svuotare il flessibile alta pressione e il dispositivo di spruzzatura



- ▶ Se l'idropulitrice non può essere conservata protetta dal gelo: Proteggere l'idropulitrice con un antigelo a base di glicole.

4.13 Pulizia, manutenzione e riparazione

⚠ AVVERTENZA

- Se durante la pulizia, la manutenzione o la riparazione è inserita la spina in una presa, l'idropulitrice potrebbe accendersi accidentalmente. Sussiste il rischio di ferire gravemente persone oppure di provocare danni materiali.
 - ▶ bloccare la leva della pistola a spruzzo.



- ▶ Spegnerne l'idropultrice.

- ▶ Staccare la spina di rete dell'idropultrice dalla presa.
- Detergenti aggressivi, la pulizia con getto d'acqua od oggetti appuntiti possono danneggiare l'idropultrice. Se l'idropultrice non viene sottoposta a pulizia corretta, i componenti potrebbero non funzionare più correttamente e i dispositivi di sicurezza potrebbero risultare compromessi. Pericolo di gravi lesioni a persone.
 - ▶ Pulire quindi l'idropultrice come descritto sulle presenti istruzioni per l'uso.
- Se l'idropultrice viene sottoposta a manutenzione o a riparazione non corrette da parte dell'utente, i componenti potrebbero non funzionare più correttamente e i dispositivi di sicurezza potrebbero risultare compromessi. Sussiste il rischio di gravi lesioni o morte.
 - ▶ Non sottoporre l'idropultrice a manutenzione o riparazione autonome.
 - ▶ Se il cavo di collegamento è difettoso o danneggiato: Fare sostituire il cavo di collegamento da un rivenditore STIHL.
 - ▶ Se l'idropultrice va sottoposta a manutenzione o riparata: Rivolgersi ad un rivenditore STIHL.

5 Avvertenze di sicurezza – Accessori

5.1 Prolunga della lancia, detergente per superfici, set per la pulizia dei tubi, lancia ad angolo e ugello angolare

Prolunga per lancia

⚠ AVVERTENZA

- La prolunga per lancia aumenta le forze di reazione. Con le conseguenti forze di reazione, l'utente può perdere il controllo sul dispositivo di spruzzatura e perderne il controllo. Sussiste il rischio di gravi lesioni per l'utente oppure di provocare danni materiali.
 - ▶ Montare soltanto una prolunga di lancia.
 - ▶ Tenere la pistola a spruzzo con ambedue le mani.
 - ▶ Lavorare esattamente come descritto sulle presenti istruzioni per l'uso.

Detergente per superfici

⚠ AVVERTENZA

- Il getto d'acqua può ferire l'utente.



- ▶ Non mettere le mani sotto il getto del detergente per superfici.
- ▶ Tenere e guidare il detergente per superfici come descritto sulle istruzioni per l'uso del detergente per superfici.

Set per la pulizia dei tubi

⚠ AVVERTENZA

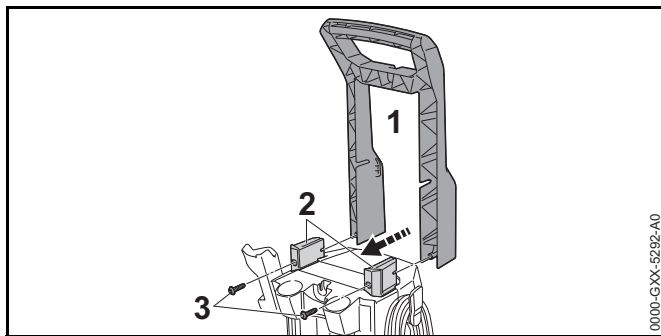
- Il set per la pulizia dei tubi aumenta le forze di reazione. Se la leva della pistola a spruzzo viene premuta e il flessibile per la pulizia dei tubi è fuori dal tubo, il flessibile per la pulizia dei tubi può muoversi in modo incontrollato.

- ▶ Se non è possibile eseguire queste operazioni: Non usare l'idropulitrice e rivolgersi ad un rivenditore STIHL.

7 Assemblare l'idropulitrice

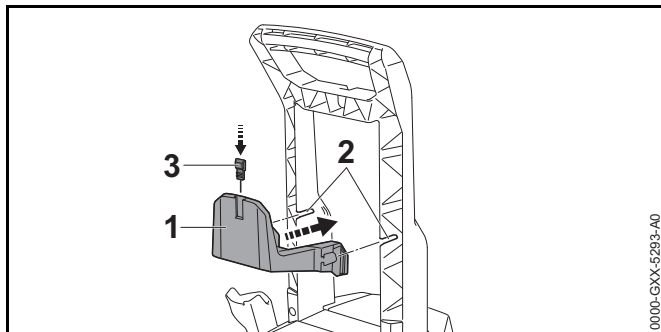
7.1 Assemblare l'idropulitrice

Montare l'impugnatura



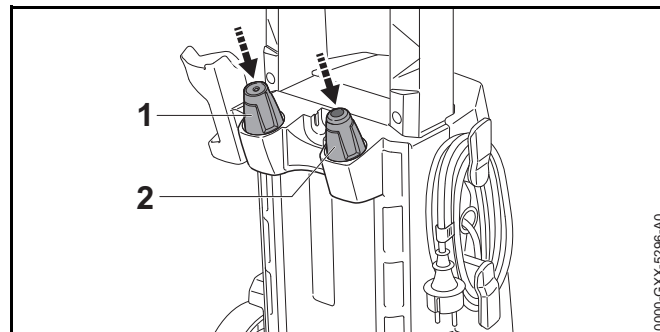
- ▶ Calzare l'impugnatura (1) sul supporto (2).
- ▶ Avvitare le viti (3) e stringerle.

Montare il supporto e inserire l'ago di pulizia



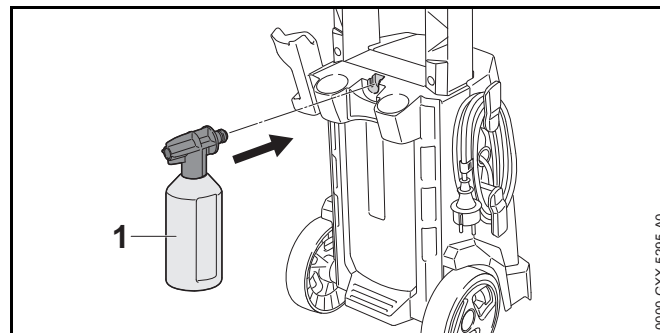
- ▶ Inserire il supporto (1) nelle guide (2). Il supporto (1) scatta in modo udibile.
- ▶ Inserire l'ago di pulizia (3).

Inserire gli ugelli



- ▶ Inserire l'ugello a getto piatto (1) e l'ugello rotante (2)

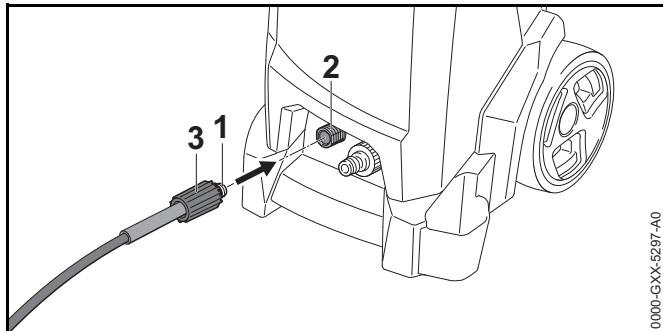
Montare il set di spruzzatura



- ▶ Inserire il set di spruzzatura (1).

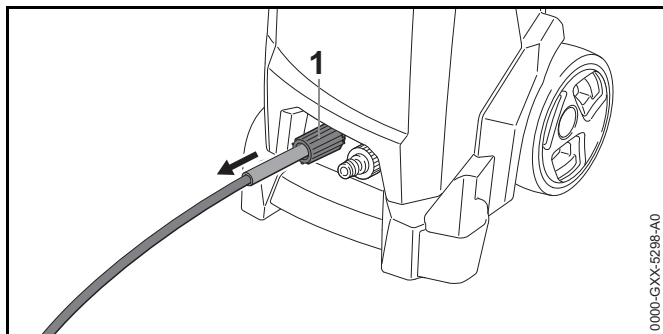
7.2 Montare e smontare l'idropultrice

7.2.1 Montare il flessibile lata pressione



- ▶ Calzare il giunto (1) nel manicotto (2).
- ▶ Ruotare il dado a risvolto (3) sul manicotto (2).
- ▶ Se si fa fatica a inserire il giunto (1) nel manicotto: Ingrassare il giunto (1) con grasso idraulico.
- ▶ Se si fa fatica a inserire il dado a risvolto (3) nel manicotto: Ingrassare il dado a risvolto (3) con grasso idraulico.

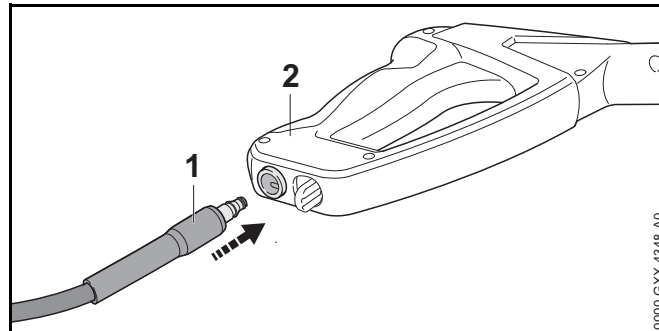
7.2.2 Smontare il flessibile alta pressione



- ▶ Svitare il dado a risvolto (1).
- ▶ Estrarre il flessibile alta pressione.

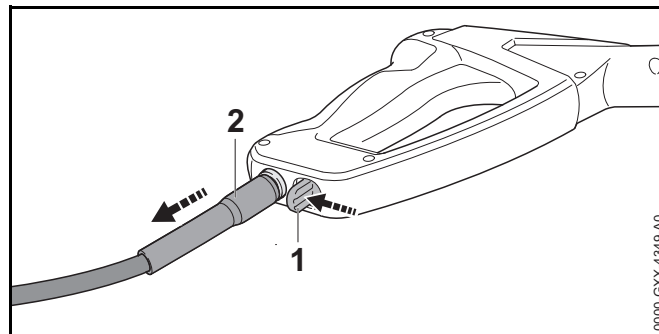
7.3 Montare e smontare la pistola a spruzzo

7.3.1 Montare la pistola a spruzzo



- ▶ Spingere il manicotto (1) nella pistola a spruzzo (2). Il manicotto (1) scatta in modo udibile.
- ▶ Se si fa fatica a inserire il manicotto (1) nella pistola a spruzzo (2): Ingrassare la guarnizione sul manicotto (1) con un grasso idraulico.

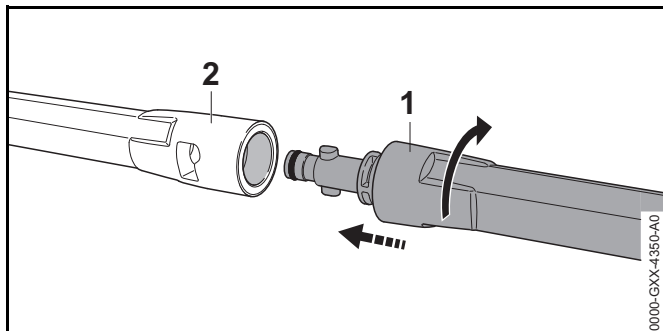
7.3.2 Smontare la pistola a spruzzo



- ▶ Premere e tenere premuta la leva (1).
- ▶ Estrarre il manicotto (2).

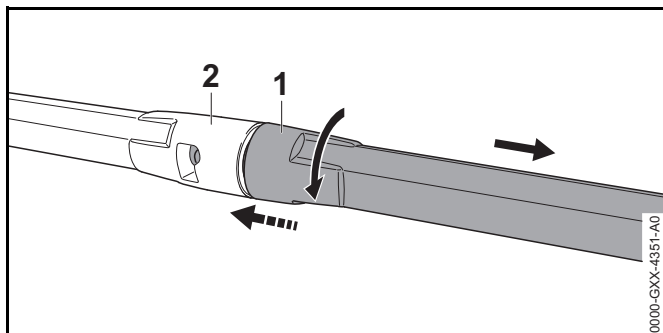
7.4 Montare e smontare la lancia

7.4.1 Montare la lancia



- ▶ Spingere la lancia (1) nella pistola a spruzzo (2).
- ▶ Ruotare la lancia (1) fino allo scatto.
- ▶ Se si fa fatica a inserire la lancia (1) nella pistola a spruzzo (2): Ingrassare la guarnizione sulla lancia (1) con un grasso idraulico.

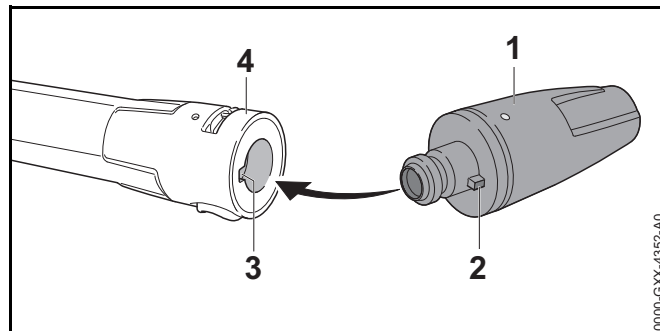
7.4.2 Smontaggio della lancia



- ▶ Premere insieme al lancia (1) e la pistola a spruzzo (2) e ruotarli fino all'arresto.
- ▶ Staccare la lancia (1) e la pistola a spruzzo (2).

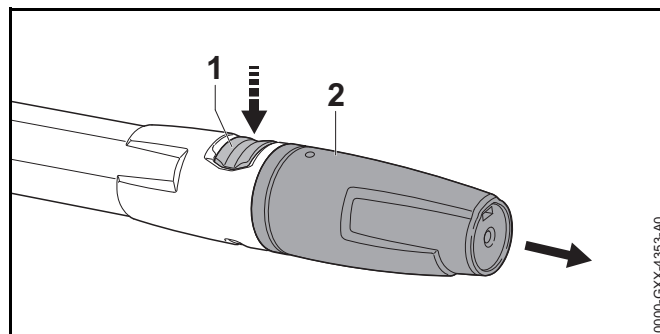
7.5 Montare e smontare l'ugello

7.5.1 Montaggio dell'ugello a getto piatto



- ▶ Se viene montato l'ugello a getto piatto: Applicare l'ugello (1) in modo tale che la parte anteriore (2) corrisponda all'incavo (3) della lancia (4).
- ▶ Premere l'ugello (1) nella lancia (4). L'ugello (1) si incastra in modo udibile.
- ▶ Se l'ugello (1) si inserisce nella lancia (4) solo difficilmente: Ingrassare la guarnizione sull'ugello (1) con un grasso idraulico.

7.5.2 Smontaggio della bocchetta



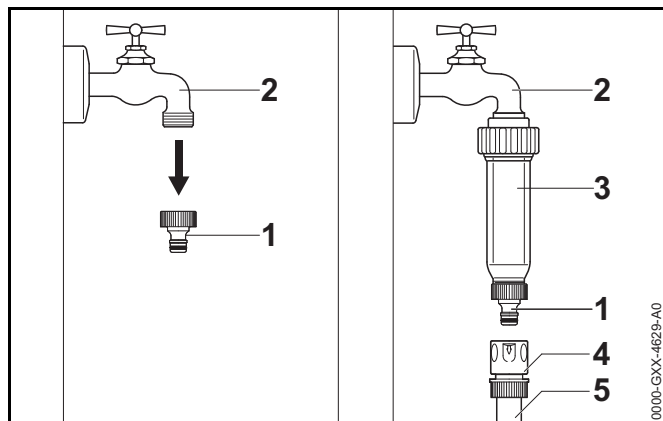
- ▶ Premere il blocco (1) e tenerlo premuto.
- ▶ Estrarre l'ugello (2).

8 Collegare ad una fonte di approvvigionamento acqua

8.1 Collegare il filtro dell'acqua

Se l'idropulitrice viene azionata con acqua contenente sabbia o con acqua proveniente da cisterne, tra rubinetto e flessibile dell'acqua deve essere collegato un filtro dell'acqua. Il filtro dell'acqua filtra la sabbia e la sporcizia dall'acqua e protegge i componenti dell'idropulitrice dai danni.

Il filtro dell'acqua può essere in dotazione con l'idropulitrice a seconda del mercato.



- ▶ Svitare il manicotto (1) dal rubinetto dell'acqua (2).
- ▶ Ruotare il filtro dell'acqua (3) sul rubinetto dell'acqua (2) e stringerli saldamente a mano.
- ▶ Ruotare il manicotto (1) sul filtro dell'acqua (3) e stringerli saldamente a mano.
- ▶ Spingere il giunto (4) del flessibile dell'acqua (5) sul manicotto (1).

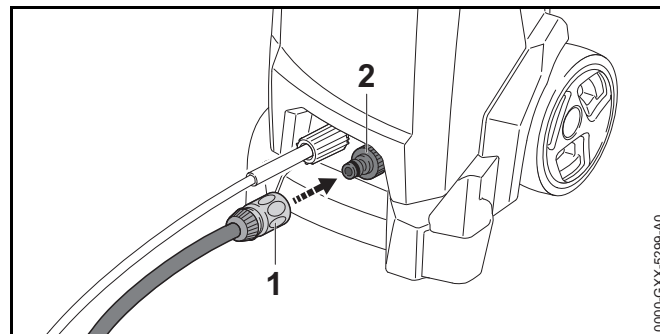
8.2 Collegare l'idropulitrice alla rete idrica

Collegare il flessibile dell'acqua

Il flessibile dell'acqua deve soddisfare i seguenti requisiti:

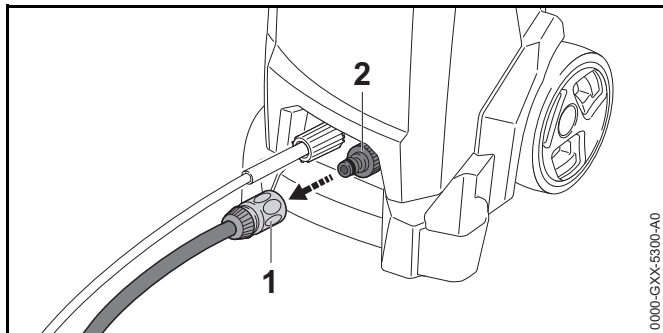
- Il flessibile dell'acqua ha un diametro di 1/2".
- Il flessibile dell'acqua ha una lunghezza compresa tra 10 m e 25 m.

- ▶ Collegare il flessibile dell'acqua ad un rubinetto.
- ▶ Aprire completamente il rubinetto dell'acqua e lavare il flessibile dell'acqua con l'acqua. Sabbia e sporcizia vengono lavati via dal flessibile dell'acqua. Il flessibile dell'acqua viene sfiato.
- ▶ Chiudere il rubinetto dell'acqua.



- ▶ Calzare il giunto (1) sul manicotto (2). Il giunto (1) si incastra in modo udibile.
- ▶ Aprire completamente il rubinetto dell'acqua.
- ▶ Se la lancia è montata sulla pistola a spruzzo: Smontare la lancia.
- ▶ Premere la leva della pistola a spruzzo fino a vedere uscire dalla pistola a spruzzo un getto dell'acqua uniforme.
- ▶ Rilasciare la leva della pistola a spruzzo.
- ▶ bloccare la leva della pistola a spruzzo.
- ▶ Montare l'ugello.

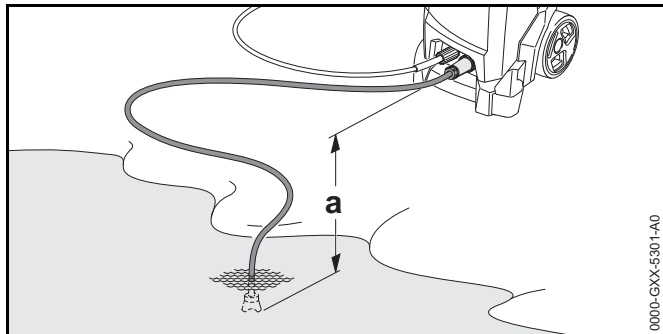
Staccare il flessibile dell'acqua



- ▶ Chiudere il rubinetto dell'acqua.
- ▶ Per sbloccare il giunto: Tirare l'anello (1) o ruotarlo e tenerlo.
- ▶ Tirare il giunto dal manicotto (2).

8.3 Collegare l'idropulitrice ad un'altra fonte di approvvigionamento d'acqua

L'idropulitrice può aspirare da botti di raccolta acqua piovana, cisterne, flussi d'acqua o acqua ferma.



Affinché l'acqua possa essere aspirata, la differenza di altezza tra idropulitrice e fonte di approvvigionamento acqua non deve superare l'altezza di aspirazione massima (a),
 ⓘ 19.1.

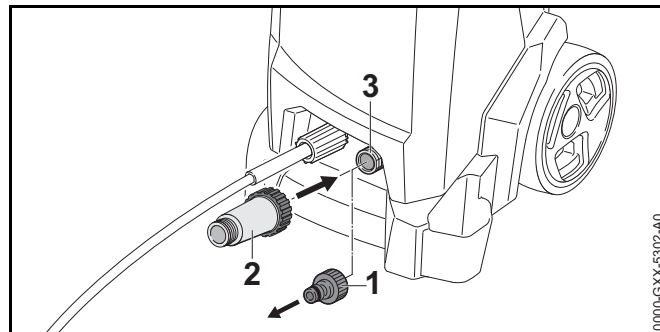
Usare il set di aspirazione STIHL adatto. Il set di aspirazione è corredato da un tubo flessibile dell'acqua con speciale raccordo.

Il set di aspirazione STIHL adatto potrebbe essere in dotazione con l'idropultrice, a seconda del mercato.

Collegare il filtro dell'acqua

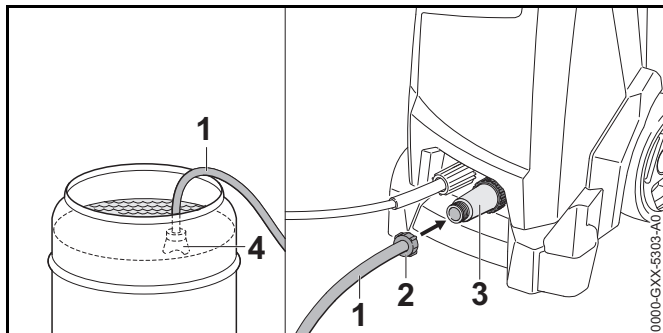
Se l'idropultrice viene usata con acqua contenente sabbia proveniente da serbatoi per acqua piovana, cisterne, da corsi o bacini d'acqua, tra il tubo flessibile dell'acqua e l'idropultrice occorre collegare un filtro dell'acqua.

Il filtro dell'acqua può essere in dotazione con l'idropultrice a seconda del mercato.



- ▶ Svitare il manicotto (1).
- ▶ Ruotare il filtro dell'acqua (2) sul manicotto (3) e stringerlo saldamente a mano.

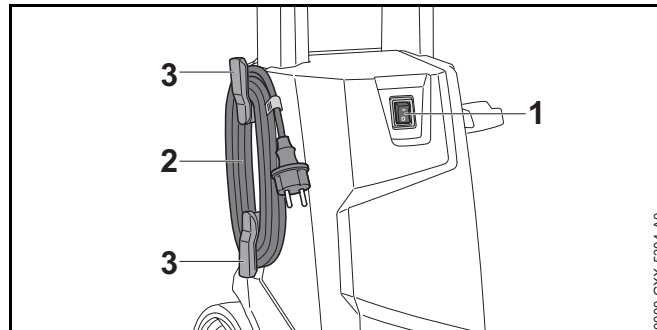
Collegare il tubo flessibile dell'acqua



- ▶ Riempire il tubo flessibile dell'acqua (1) con acqua in modo tale che non si trovi più aria nel tubo flessibile dell'acqua.
- ▶ Ruotare il giunto (2) sul manicotto di collegamento del filtro dell'acqua (3) e stringerli saldamente a mano.
- ▶ Agganciare la campana (4) alla fonte di approvvigionamento d'acqua in modo tale che la campana (4) non tocchi il fondo.
- ▶ Se la pistola a spruzzo è montata sul flessibile alta pressione: Smontare la pistola a spruzzo.
- ▶ Tenere il flessibile alta pressione verso il basso.
- ▶ Accendere l'idropulitrice finché dal flessibile alta pressione non fuoriesce un getto d'acqua uniforme.
- ▶ Spegnerne l'idropulitrice.
- ▶ Montare la pistola a spruzzo sul flessibile alta pressione.
- ▶ Premere e tenere premuta la leva della pistola a spruzzo.
- ▶ Accendere l'idropulitrice.

9 Collegamento elettrico dell'idropulitrice

9.1 Collegamento elettrico dell'idropulitrice

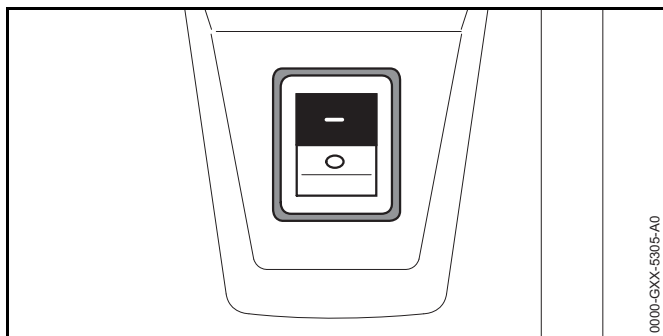


- ▶ Ruotare l'interruttore a bilico (1) in posizione 0.
- ▶ Togliere il cavo di collegamento (2) dai supporti (3).
- ▶ Innestare la spina del cavo di collegamento (2) in una presa installata correttamente.

10 Accendere e spegnere l'idropulitrice

10.1 Accendere l'idropulitrice

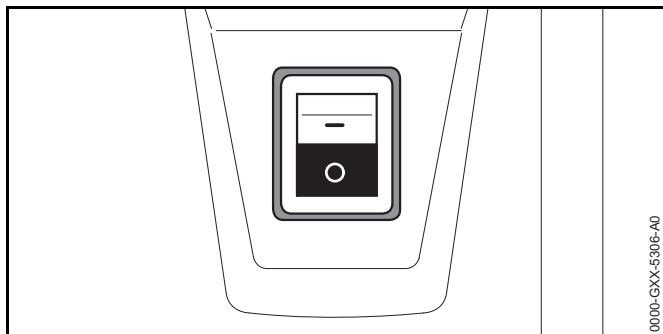
Quando viene accesa l'idropulitrice, in caso di condizioni di rete sfavorevoli, in caso di impedenza di rete superiore a 0,15 Ohm potrebbero verificarsi oscillazioni di tensione. Le oscillazioni di tensione possono compromettere altre utenze collegate.



0000-GXX-5305-A0

- ▶ Ruotare l'interruttore a bilico in posizione I.

10.2 Spegnere l'idropulitrice

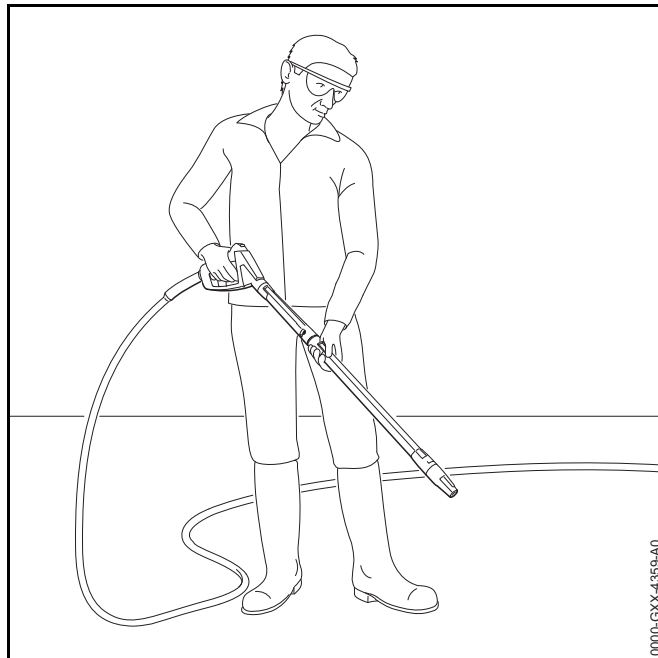


0000-GXX-5306-A0

- ▶ Posizionare l'interruttore a bilico in posizione 0.

11 Lavorare con l'idropulitrice

11.1 Tenere e guidare l'idropulitrice

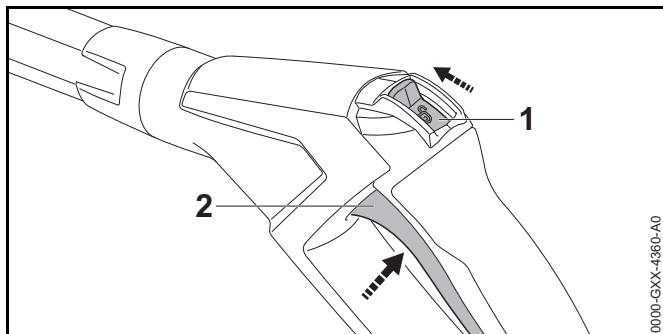


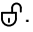
0000-GXX-4359-A0

- ▶ Tenere l'idropulitrice con una mano sulla maniglia di modo che il pollice la stringa.
- ▶ Tenere la lancia con l'altra mano di modo che il pollice la stringa.
- ▶ Indirizzare l'ugello sul pavimento.

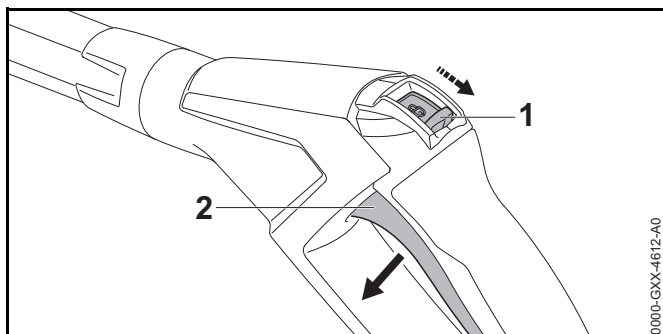
11.2 Premere la leva della pistola a spruzzo e bloccarla

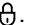
Premere la leva della pistola a spruzzo.



- ▶ Spingere la leva di arresto (1) in posizione .
- ▶ Premere e tenere premuta la leva (2).
La pompa ad alta pressione si accende automaticamente e fa fluire l'acqua dall'ugello.

Bloccare la leva della pistola a spruzzo.



- ▶ Rilasciare la leva (2).
La pompa ad alta pressione si spegne automaticamente e l'ugello emette più il getto di acqua. L'idropulitrice è comunque accesa.
- ▶ Spingere la leva di arresto (1) in posizione .

11.3 Pulizia

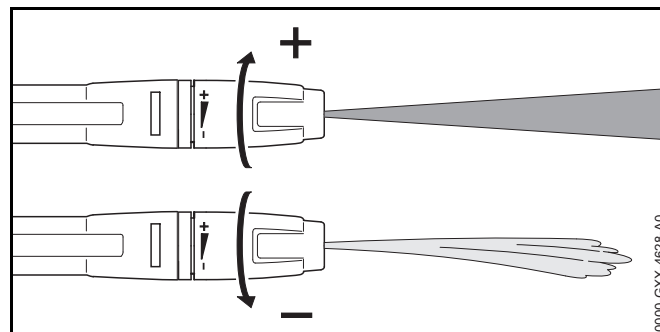
È possibile lavorare con i seguenti ugelli a seconda dell'applicazione:

- Ugello a getto piatto: L'ugello a getto piatto è adatto per pulire grandi superfici.
- Ugello rotante: L'ugello rotante è adatto per rimuovere lo sporco ostinato.

È possibile lavorare con ridotta distanza quando occorre rimuovere sporco ostinato.

È possibile lavorare con distanza maggiore per pulire le seguenti superfici:

- Superfici verniciate
- Superfici in legno
- Superfici in gomma



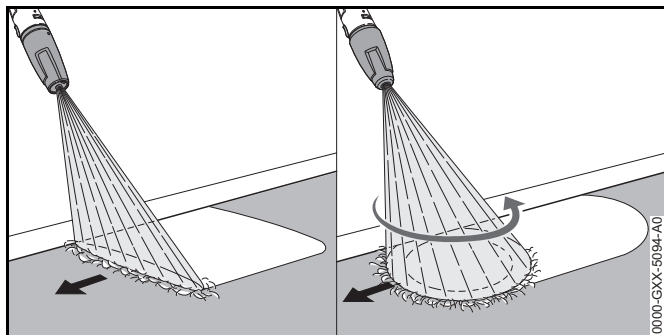
L'ugello a getto piatto può essere regolato.

Quando viene ruotato l'ugello a getto piatto in direzione +, aumenta la pressione di lavoro.

Quando viene ruotato l'ugello a getto piatto in direzione -, si riduce la pressione di lavoro.

- ▶ Prima della pulizia, orientare il getto d'acqua su un punto non visibile e verificare che la superficie non venga danneggiata.
- ▶ Scegliere la distanza dell'ugello dalla superficie da pulire in modo tale che la superficie da pulire non sia danneggiata.

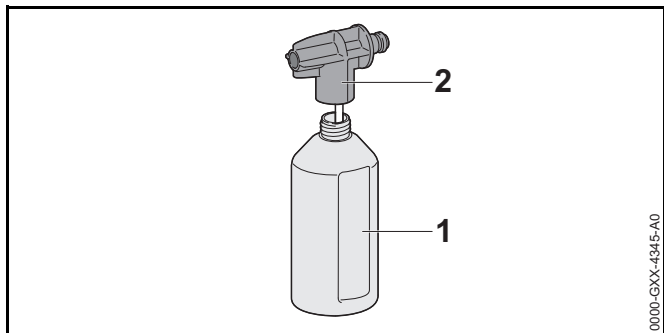
- ▶ Impostare l'ugello a getto piatto in modo tale da non danneggiare la superficie da pulire.



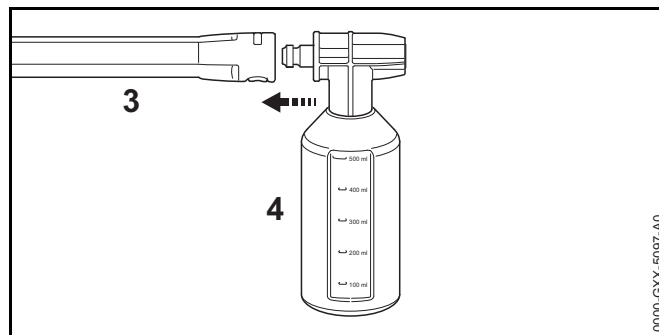
- ▶ Muovere il dispositivo di spruzzatura in modo uniforme lungo la superficie da pulire.
- ▶ Procedere in avanti lentamente e in modo controllato.

11.4 Lavorare con detersivi

I detersivi possono aumentare l'efficacia pulente dell'acqua. Usare il set di spruzzatura STIHL in dotazione.



- ▶ Dosare e utilizzare il detersivo come descritto sulle istruzioni per l'uso del detersivo.
- ▶ Riempire il flacone (1) con una quantità massima di 500 ml di detersivo.
- ▶ Ruotare l'ugello di spruzzatura (2) sul flacone (1) e stringerlo saldamente a mano.



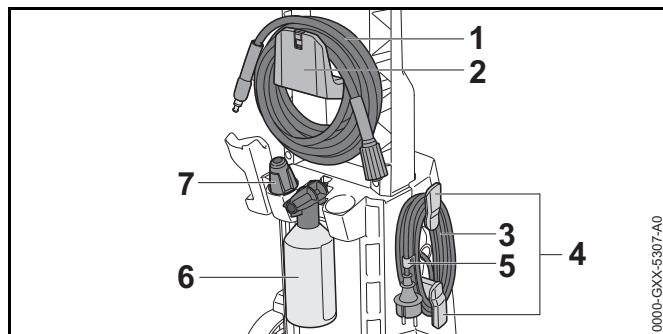
- ▶ Se viene montato un ugello sulla lancia (3): Smontare l'ugello.
- ▶ Montare il set di spruzzatura (4) sulla lancia (3).
- ▶ Prima di pulire le superfici molto sporche, bagnarle con acqua.
- ▶ Premere la leva della pistola a spruzzo e spruzzare il detersivo sulla superficie da pulire.
- ▶ Applicare i detersivi dal basso verso l'alto e non lasciarli essiccare.
- ▶ Smontare il set di spruzzatura.
- ▶ Montare l'ugello.
- ▶ Pulire la superficie.

12 Dopo il lavoro

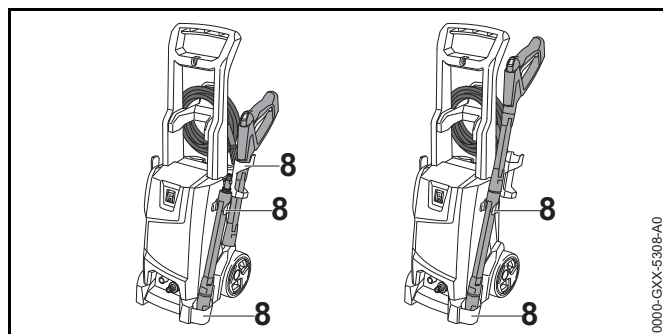
12.1 Dopo il lavoro

- ▶ Spegner l'idropulitrice e staccare la spina dalla presa.
- ▶ Se l'idropulitrice è collegata alla rete idrica: Chiudere il rubinetto dell'acqua.
- ▶ Premere la leva della pistola a spruzzo. La pressione dell'acqua viene ridotta.
- ▶ bloccare la leva della pistola a spruzzo.
- ▶ Scollegare l'idropulitrice dalla fonte di approvvigionamento acqua.
- ▶ Smontare il flessibile dell'acqua.

- ▶ Smontare il flessibile alta pressione e lasciare scorrere via l'acqua restante dal flessibile alta pressione.
- ▶ Smontare e pulire ugello e lancia.
- ▶ Smontare la pistola a spruzzo e lasciare scorrere via l'acqua restante dalla pistola a spruzzo.
- ▶ Pulire l'idropulitrice.



- ▶ Avvolgere il flessibile alta pressione (1) e appenderlo al supporto (2).
- ▶ Avvolgere il cavo di collegamento (3) ai supporti (4).
- ▶ Fissare il cavo di collegamento (3) con la clip (5).
- ▶ Inserire il set di spruzzatura (6).
- ▶ Inserire l'ugello (7).



- ▶ Conservare il dispositivo di spruzzatura nei supporti (8) sull'idropulitrice.

12.2 Proteggere l'idropulitrice con un antigelo

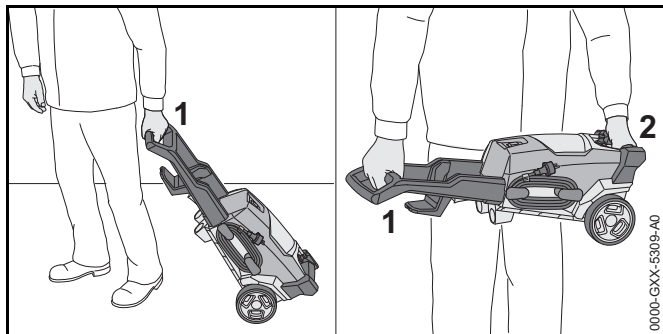
Se l'idropulitrice non può essere trasportata o conservata al riparo dal gelo, l'idropulitrice deve essere protetta con un antigelo a base di glicole. L'antigelo impedisce il congelamento dell'acqua nell'idropulitrice evitando di danneggiarla.

- ▶ Smontare la lancia.
- ▶ Collegare all'idropulitrice un flessibile dell'acqua possibilmente corto.
Più è corto il flessibile dell'acqua meno antigelo sarà necessario.
- ▶ Miscelare l'antigelo come descritto nelle istruzioni per l'uso dell'antigelo.
- ▶ Inserire l'antigelo in un contenitore pulito.
- ▶ Immergere il flessibile dell'acqua nel contenitore con dell'antigelo.
- ▶ Premere e tenere premuta la leva della pistola a spruzzo.
- ▶ Accendere l'idropulitrice.
- ▶ Tenere premuta la leva della pistola a spruzzo finché dalla pistola a spruzzo non fuoriesca un getto uniforme e orientare la pistola a spruzzo nel serbatoio.
- ▶ Premere e rilasciare più volte la leva della pistola a spruzzo.
- ▶ Spegnerne l'idropulitrice e staccare la spina dalla presa.
- ▶ Smontare pistola a spruzzo, flessibile alta pressione e flessibile dell'acqua e fare fuoriuscire l'antigelo nel serbatoio.
- ▶ Conservare o smaltire l'antigelo secondo le norme e in modo ecologico.

13 Trasporto

13.1 Trasportare l'idropulitrice

- ▶ Spegnerne l'idropulitrice e staccare la spina dalla presa.
- ▶ Svuotare il serbatoio per il detergente o bloccarlo in modo da evitare che si ribalti, cada o che si muova.



- ▶ Se l'idropulitrice viene tirata: Tirare l'idropulitrice dall'impugnatura (1).
- ▶ Se l'idropulitrice viene trasportata: trasportare l'idropulitrice tenendola dall'impugnatura (1) e dall'impugnatura di trasporto (2).
- ▶ Se l'idropulitrice viene trasportata su un veicolo, accertarsi che siano soddisfatte le seguenti condizioni:
 - L'idropulitrice è verticale o adagiata sul retro.
 - L'idropulitrice è fissata con le cinghie o una rete in modo tale da evitare che si ribalti o che si muova.
 - Se l'idropulitrice non può essere trasportata protetta dal gelo: Proteggere l'idropulitrice con un antigelo.

14 Conservazione

14.1 Conservare l'idropulitrice

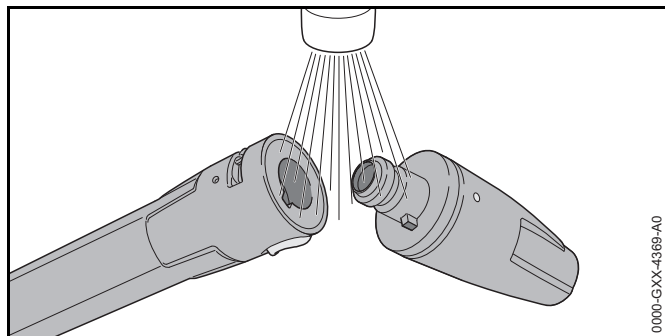
- ▶ Spegnerne l'idropulitrice e staccare la spina dalla presa.
- ▶ Conservare l'idropulitrice in modo tale da soddisfare le seguenti condizioni:
 - L'idropulitrice è fuori dalla portata dei bambini.
 - L'idropulitrice è pulita e asciutta.
 - L'idropulitrice è in un luogo chiuso.
 - L'idropulitrice è in un intervallo di temperatura superiore a 0 °C.
 - Se l'idropulitrice non può essere conservata protetta dal gelo: Proteggere l'idropulitrice con un antigelo.

15 Pulizia

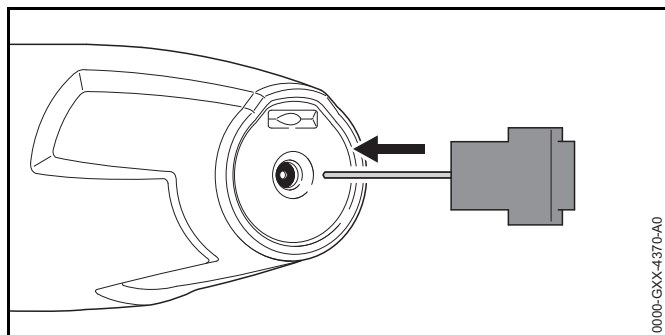
15.1 Pulire idropulitrice e accessori

- ▶ Spegnerne l'idropulitrice e staccare la spina dalla presa.
- ▶ Pulire l'idropulitrice, il flessibile alta pressione, la pistola a spruzzo e gli accessori con un panno umido.
- ▶ Pulire manicotto e giunti sull'idropulitrice, flessibile alta pressione e pistola a spruzzo con un panno umido.

15.2 Pulire ugello e lancia

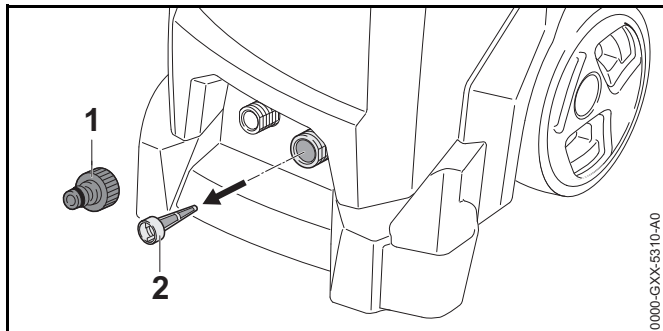


- ▶ Sciacquare ugello e lancia sotto l'acqua corrente e asciugare con un panno.



- ▶ Se l'ugello è intasato: Pulire l'ugello con l'apposito spillo.

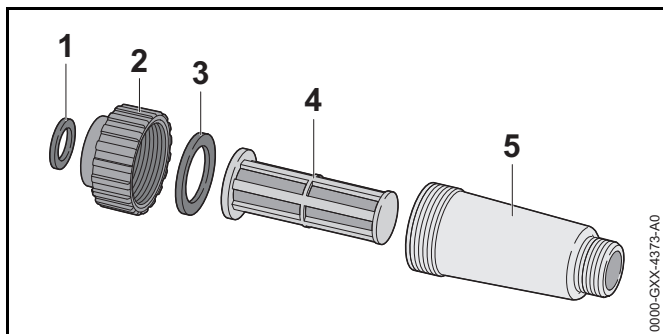
15.3 Pulizia della retina di entrata acqua



- ▶ Svitare il manicotto (1) dell'attacco acqua.
- ▶ Sfilare la retina (2) dall'attacco acqua.
- ▶ Sciacquare la retina (2) sotto l'acqua corrente.
- ▶ Inserire la retina (2) nell'attacco acqua.
- ▶ Girare il manicotto (1) in senso orario e stringerlo a mano.

15.4 Pulire il filtro dell'acqua

Il filtro dell'acqua deve essere smontato per la pulizia.



- ▶ Togliere la guarnizione (1) dal tappo (2).
- ▶ Svitare il tappo (2) dal corpo filtro (5).
- ▶ Togliere la guarnizione (3) dal tappo (2).
- ▶ Togliere il filtro (4) dal corpo filtro (5).
- ▶ Sciacquare le guarnizioni (1 e 3), il tappo (2) e il filtro (4) sotto acqua corrente.

- ▶ Ingrassare le guarnizioni (1 e 3) con grasso idraulico.
- ▶ Riasssemblare il filtro dell'acqua.

16 Manutenzione

16.1 Intervalli di manutenzione

Gli intervalli di manutenzione dipendono dalle condizioni ambientali e di lavoro. STIHL consiglia i seguenti intervalli di manutenzione:

Ogni mese

- ▶ Pulire la retina di entrata acqua.

17 Riparazione




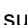
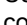
17.1 Riparare l'idropulitrice



L'utente non può effettuare autonomamente la riparazione dell'idropulitrice e degli accessori.

- ▶ Se l'idropulitrice o gli accessori sono danneggiati: Non usare l'idropulitrice o gli accessori e rivolgersi ad un rivenditore STIHL.

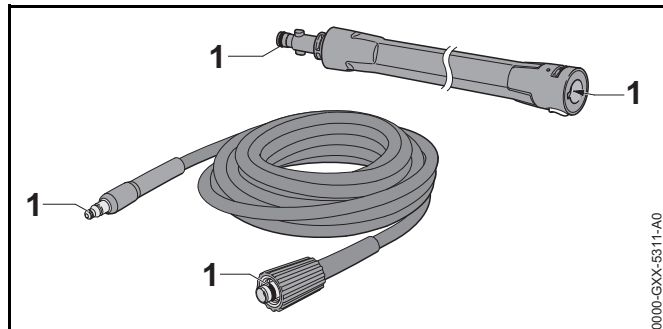
18 Eliminazione dei guasti

18.1 Eliminazione dei guasti dell'idropulitrice

Anomalia	Causa	Rimedio
L'idropulitrice non si avvia, anche se si preme la leva della pistola a spruzzo.	La spina del cavo di collegamento o la prolunga non è collegata.	► Collegare il cavo di collegamento o il cavo di prolunga.
	Il disgiuntore (fusibile) o l'interruttore per correnti di guasto è scattato. Il circuito elettrico è sovraccarico o difettoso.	► Cercare ed eliminare la causa dello scatto. Inserire il disgiuntore (fusibile) o l'interruttore per correnti di guasto. ► Spegnerle le altre utenze collegate allo stesso circuito elettrico.
	La presa ha una protezione insufficiente.	► Innestare la spina del cavo di collegamento in una presa con protezione corretta,  19.1.
	Il cavo di prolunga ha una sezione errata.	► Usare un cavo di prolunga con sezione sufficiente,  19.2
	Il cavo di prolunga è troppo lungo.	► Usare un cavo di prolunga con la lunghezza corretta, .  19.2
	L'elettromotore è troppo caldo.	► Lasciare raffreddare l'idropulitrice per 5 minuti. ► Pulire l'ugello.
L'idropulitrice non parte quando si accende. L'elettromotore ronza.	La tensione di rete è troppo bassa.	► Premere e tenere premuta la leva della pistola a spruzzo e accendere l'idropulitrice. ► Spegnerle le altre utenze collegate allo stesso circuito elettrico.
	Il cavo di prolunga ha una sezione errata.	► Usare un cavo di prolunga con sezione sufficiente,  19.2
	Il cavo di prolunga è troppo lungo.	► Usare un cavo di prolunga con la lunghezza corretta, .  19.2
L'idropulitrice si spegne durante il funzionamento.	La spina del cavo di collegamento o della prolunga è stata scollegata dalla presa.	► Collegare il cavo di collegamento o il cavo di prolunga.
	Il disgiuntore (fusibile) o l'interruttore per correnti di guasto è scattato. Il circuito elettrico è sovraccarico o difettoso.	► Cercare ed eliminare la causa dello scatto. Inserire il disgiuntore (fusibile) o l'interruttore per correnti di guasto. ► Spegnerle le altre utenze collegate allo stesso circuito elettrico.

Anomalia	Causa	Rimedio
	La presa ha una protezione insufficiente.	► Innestare la spina del cavo di collegamento in una presa con protezione corretta,  19.1.
	L'elettromotore è troppo caldo.	► Lasciare raffreddare l'idropulitrice per 5 minuti. ► Pulire l'ugello.
La pompa ad alta pressione si accende e si spegne ripetutamente senza che la leva della pistola a spruzzo sia premuta.	La pompa ad alta pressione, il flessibile alta pressione o il dispositivo di spruzzatura hanno difetti di tenuta.	► Fare controllare l'idropulitrice da un rivenditore STIHL.
La pressione di lavoro oscilla o si riduce.	Manca acqua.	► Aprire completamente il rubinetto dell'acqua. ► Accertarsi che ci sia una quantità di acqua sufficiente.
	L'ugello è intasato.	► Pulire l'ugello.
	La retina o il filtro dell'acqua sono intasati.	► Pulire la retina e il filtro dell'acqua.
	La pompa ad alta pressione, il flessibile alta pressione o il dispositivo di spruzzatura hanno difetti di tenuta o sono difettosi.	► Fare controllare l'idropulitrice da un rivenditore STIHL.
Il getto d'acqua ha una forma modificata.	L'ugello è intasato.	► Pulire l'ugello.
	L'ugello è usurato.	► Sostituire l'ugello.
Il detergente aggiuntivo non viene aspirato.	Il flacone è vuoto.	► Riempire il flacone con detergente.
	L'ugello del set di spruzzatura è intasato.	► Pulire l'ugello del set di spruzzatura.
Gli attacchi di idropulitrice, flessibile alta pressione, pistola a spruzzo o lancia sono difficili da collegare.	Le guarnizioni dei collegamenti non sono ingrassate.	► Ingrassare le guarnizioni.  18.2

18.2 Ingrassare le guarnizioni



- Ingrassare le guarnizioni (1) con grasso idraulico.

19 Dati tecnici

19.1 Idropulitrice STIHL RE 100

- Protezione (caratteristica "C" o "K"): 10 A
- Potenza assorbita: 1,7 kW
- Categoria di protezione elettrica: I
- Grado di protezione elettrica: IPX5 (protezione da getti d'acqua da tutte le direzioni)
- Pressione di esercizio (p): 11 MPa (110 bar)
- Pressione massima ammessa (p max.): 12 MPa (120 bar)
- Pressione di alimentazione acqua massima (p in max.): 1 MPa (10 bar)
- Portata max acqua (Q min): 7,3 l/min (440 l/h)
- Altezza di aspirazione max: 0,5 m
- Temperatura dell'acqua massima in mandata (t in max): 40 °C
- Temperatura max. acqua di alimentazione in aspirazione 20 °C
- Dimensioni
 - Lunghezza: 301 mm

- Larghezza: 317 mm
- Altezza: 857 mm
- Lunghezza del flessibile alta pressione: 6 m
- Peso con accessori montati: 16,6 kg

19.2 Cavi di prolunga

Se si usa un cavo di prolunga, deve avere un cavo di terra e i fili dello stesso devono avere almeno le seguenti sezioni, in funzione della lunghezza del cavo:

da 220 V a 240 V

- Lunghezza del cavo fino a 20 m: AWG 15 / 1,5 mm²
- Lunghezza del cavo da 20 m fino a 50 m: AWG 13 / 2,5 mm²

da 100 V a 127 V

- Lunghezza del cavo fino a 10 m: AWG 14 / 2,0 mm²
- Lunghezza del cavo da 10 m fino a 30 m: AWG 12 / 3,5 mm²

19.3 Valori acustici e vibratori

- Livello di pressione acustica L_{pA} misurato secondo EN 60335-2-79: 67 dB(A). Il valore K per il livello di pressione acustica è di 2 dB(A).
- Livello di potenza acustica L_{WA} misurato secondo EN 60335-2-79: 81 dB(A). Il valore K per il livello di potenza acustica è di 2 dB(A).
- Valore vibratorio a_h misurato secondo EN 60335-2-79, pistola a spruzzo: $\leq 2,5$ m/s². Il valore K per il valore vibratorio è di 2 m/s².

Per informazioni sull'osservanza della direttiva 2002/44/CE Vibrazione per il datore di lavoro, consultare www.stihl.com/vib.

19.4 REACH

REACH indica una direttiva CE per la registrazione, la classificazione e l'omologazione dei prodotti chimici.

Per informazioni sull'adempimento della direttiva REACH ved. www.stihl.com/reach.

20 Ricambi e accessori

20.1 Ricambi e accessori

STIHL® Questi simboli contrassegnano i ricambi originali STIHL e gli accessori originali STIHL.

STIHL raccomanda l'uso di ricambi originali STIHL e accessori originali STIHL.

I ricambi originali STIHL e gli accessori originali STIHL sono disponibili presso i rivenditori STIHL.

21 Smaltimento

21.1 Smaltire l'idropulitrice

Le informazioni sullo smaltimento sono disponibili presso i rivenditori STIHL.

- Smaltire il flessibile alta pressione, gli ugelli, gli accessori e l'imballaggio a norma e in modo ecologico.

22 Dichiarazione di conformità UE

22.1 Idropulitrice STIHL RE 100

ANDREAS STIHL AG & Co. KG
Badstraße 115
D-71336 Waiblingen
Germania

dichiara sotto la propria responsabilità che

- Tipo di costruzione: Idropulitrice
- Marchio di fabbrica: STIHL
- Modello: RE 100
- Identificazione di serie: 4950

corrisponde alle disposizioni pertinenti di cui alle direttive 2011/65/UE, 2006/42/CE, 2014/30/UE ed è stato sviluppato e fabbricato conformemente alle versioni delle seguenti norme valevoli alla rispettiva data di produzione: EN 55014-1, EN 55014-2, EN 60335-1, EN 60335-2-79, EN 61000-3-2, EN 61000-3-11.

La determinazione del livello di potenza acustica misurato e di quello garantito è stata eseguita in base alla direttiva 2000/14/CE, Allegato V, in applicazione della norma ISO 3744.

- Livello di potenza acustica misurato: 81 dB(A)
- Livello di potenza acustica garantito: 83 dB(A)

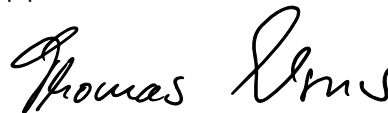
La documentazione tecnica è conservata presso ANDREAS STIHL AG & Co. KG Produktzulassung.

L'anno di costruzione, il paese di produzione e il numero di matricola sono indicati sull'idropulitrice.

Waiblingen, 11.07.2017

ANDREAS STIHL AG & Co. KG

p.p.



Thomas Elsner, Responsabile Gestione Prodotti e Assistenza

0458-616-7521-A

CHI



www.stihl.com



0458-616-7521-A